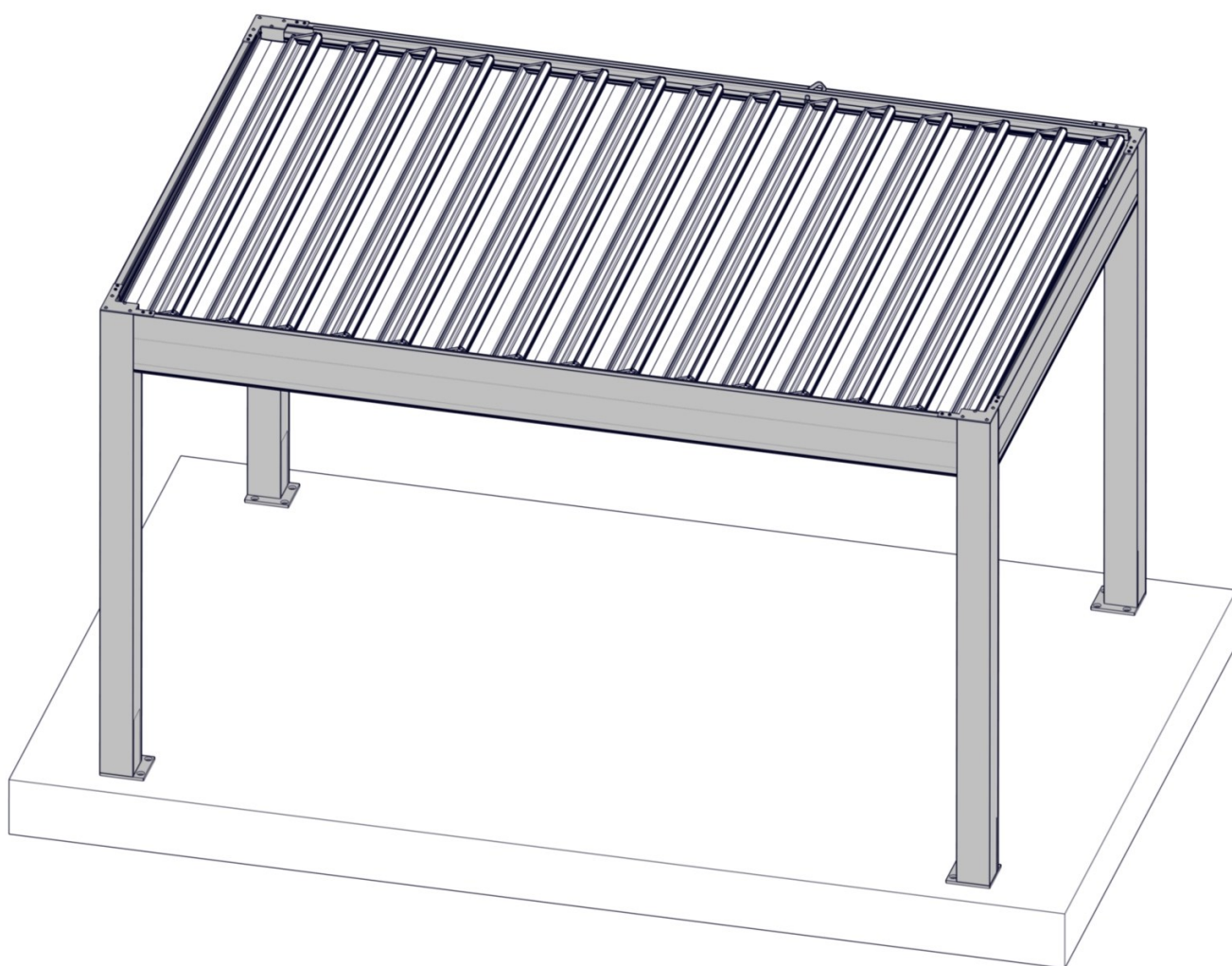



# NOTICE DE POSE

## PERGOLA LAMES EN POSE ILOT

A lire attentivement



Conforme aux exigences 

Pergola conforme aux « Règles professionnelles des systèmes de pergolas à ossature aluminium » éditées par le SNFA (Syndicat National de la construction des Fenêtres, façades et Activités associées).



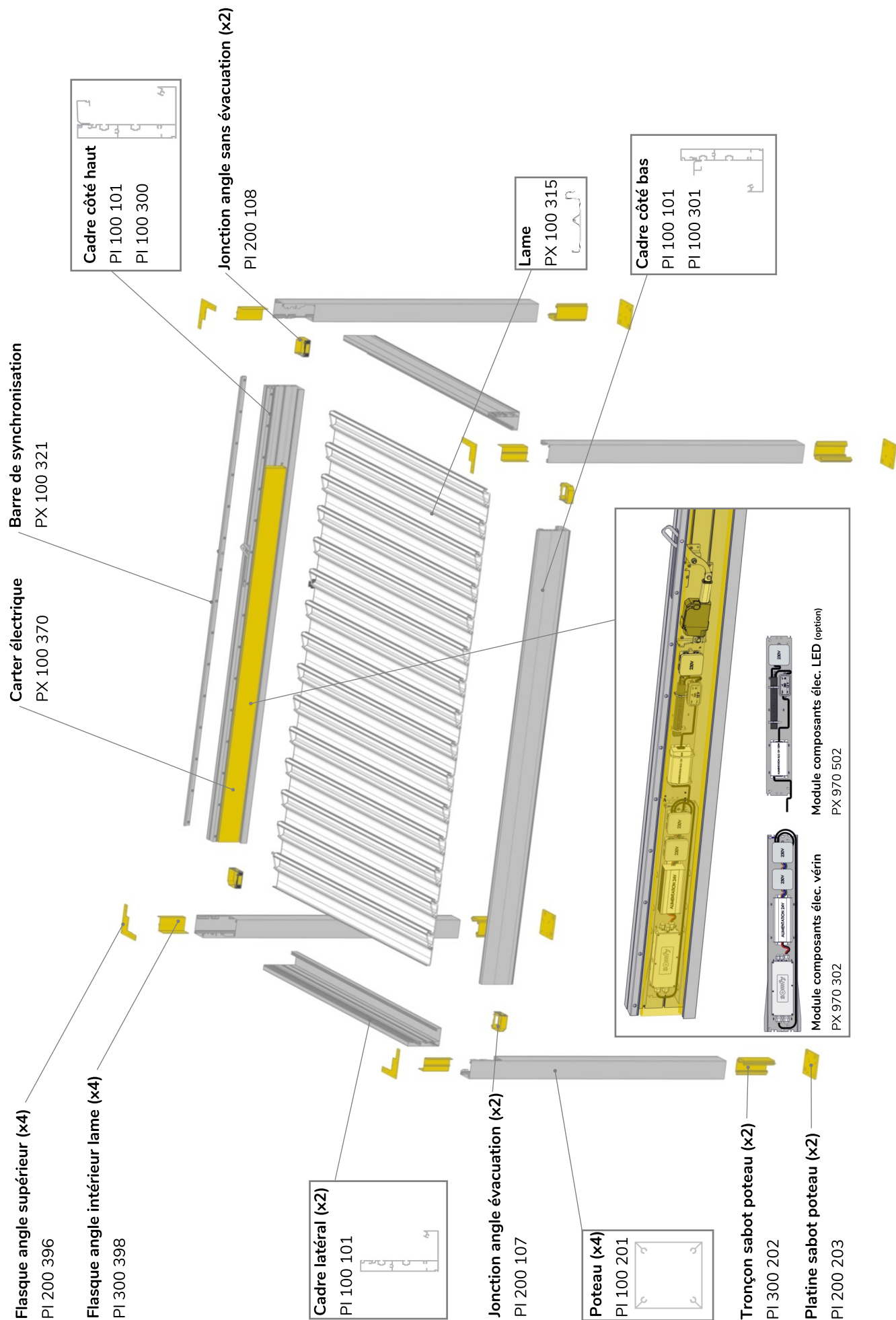
4 personnes

## SOMMAIRE :

1.	COMPOSITION DE LA PERGOLA	3 - 4
2.	PREPARATION A LA POSE	5 - 6
3.	PRINCIPALES ETAPES DE LA POSE	6
4.	PREPARATION DES CADRES	7
5.	MISE EN SITUATION DE VOTRE PERGOLA	8 - 9
6.	PREPARATION DES POTEAUX	9
7.	ASSEMBLAGE DE LA STRUCTURE DE LA PERGOLA	10 - 14
8.	REGLAGE DE LA PERGOLA AVANT MISE EN PLACE DES LAMES	15 - 16
9.	9. FIXATION DE LA PERGOLA AU SOL	17
10.	10. BRANCHEMENT ELECTRIQUE ET REGLAGE DU VERIN	17 - 19
11.	11. BRANCHEMENT ELECTRIQUE DES LED (SI OPTION CHOISIE)	20 - 23
12.	12. ASSEMBLAGE DU TABLIER DE LAMES	23 - 26
13.	13. ASSEMBLAGE DES CARTERS DE FINITION	27 - 28
14.	14. MISE EN PLACE DES EVACUATIONS D'EAU	29
15.	15. REGLAGES AVANCES DE LA CENTRALE DE COMMANDE LOUVER ET DE LA TELECOMMANDE	30
16.	16. REGLAGES AVANCES DU RECEPTEUR LED ET DE LA TELECOMMANDE SITUO 5 VARIATION	31

# 1. COMPOSITION DE LA PERGOLA

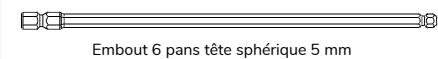
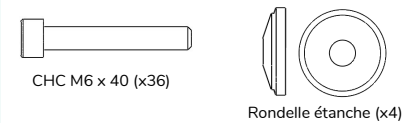
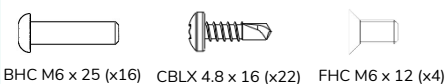
## 1.1. VUE ECLATEE DE LA PERGOLA :



## 1.2. KITS (Quantité de chaque kit dépendante des dimensions de votre pergola):

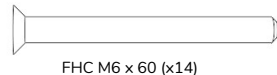
### Kit visserie angles / PI 965 101

#### Kit A70



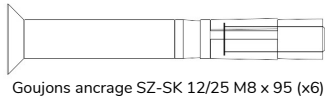
#### Kit vis TFHC M6 x 60 CS 956 050 / CS 965 050

#### Kit AW



#### Kit goujons ancrage CS 962 260 / CS 965 051

#### Kit AX



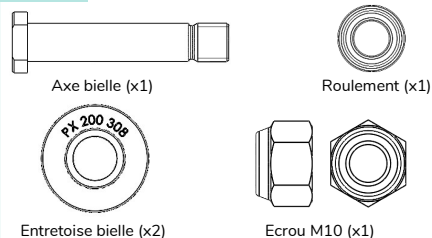
#### Kit joint / PI 965 302

#### Kit AY



#### Kit bielle barre de synchro / PX 965 303

#### Kit G



#### Kit bague de sécurité 2 lames / PB 965 802

#### Kit C



#### Kit bague de sécurité 5 lames / PB 965 805

#### Kit C



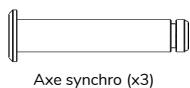
#### Kit bague de sécurité 24 lames / PB 965 824

#### Kit C



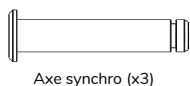
#### Kit axe synchro x 3 / PB 965 703

#### Kit E



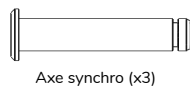
#### Kit axe synchro x 7 / PB 965 707

#### Kit E



### Kit axe synchro x 12 / PB 965 712

#### Kit E



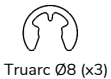
### Kit anneaux truarc x 3 / PB 965 903

#### Kit F



### Kit anneaux truarc x 7 / PB 965 907

#### Kit F



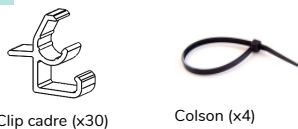
### Kit anneaux truarc x 12 / PB 965 912

#### Kit F



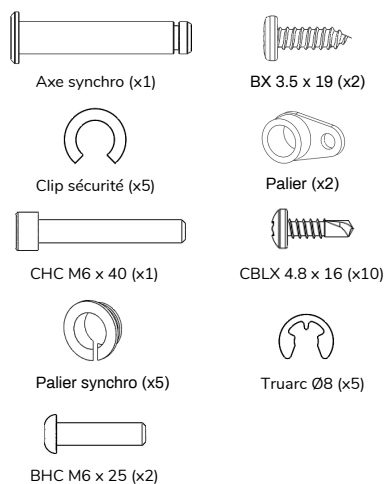
### Kit option LED / PI 965 501

#### Kit B03



### Kit dépannage / A73 / PI 965 301

#### Kit A73



## 2. PREPARATION A LA POSE

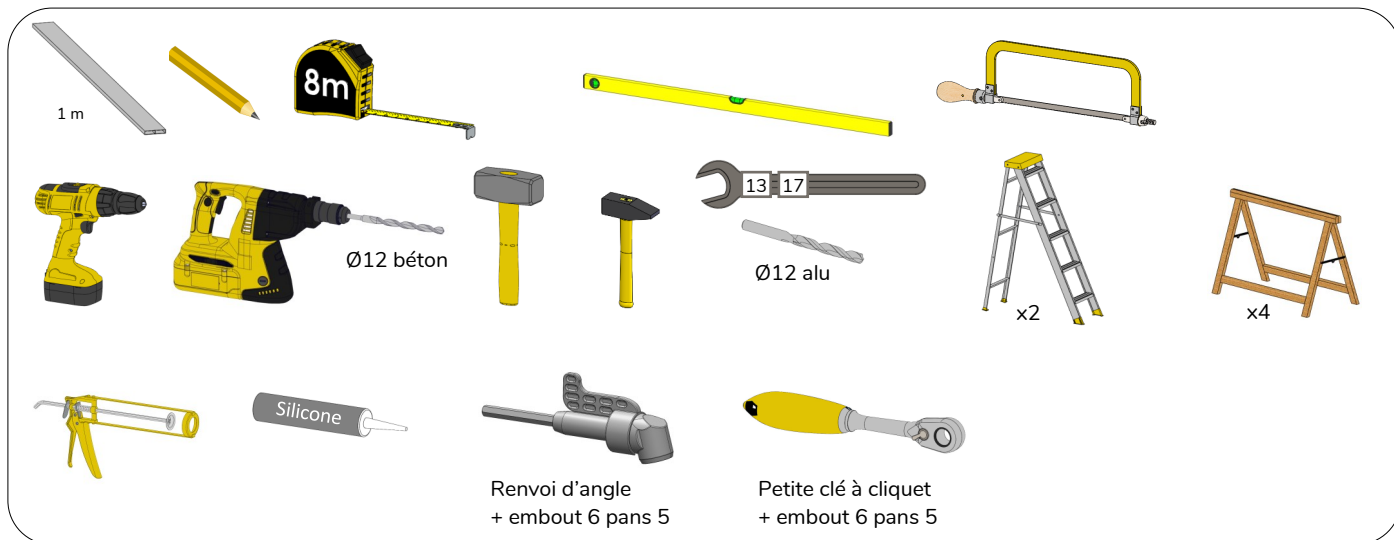
### 2.1. OUTILS NECESSAIRES :

#### Outils spécifiques fournis :



Embout 6 pans tête sphérique 5 mm

#### Outils standards non fournis :



#### Electricité (recommandée / non fournie) :

Câble noir souple HO7RN- F 3 x 1.5 mm<sup>2</sup> (NF 32-102-4) pour le raccordement de la pergola au tableau électrique

**⚠ Toujours débrancher l'alimentation avant d'intervenir au niveau des lames, du vérin ou du système électrique.**

#### Sécurité :



## 2.2. PREAMBULE :

Le parfait suivi de cette notice est la garantie d'une pose de qualité.

Respecter l'ordre de montage : les garanties en dépendront.

Fixation de la pergola au sol : En l'absence de dalle béton au sol, réaliser des plots béton au niveau de l'implantation de chaque poteau pour la fixation des sabots (Taille minimale préconisée 50 cm x 50 cm x 50 cm).

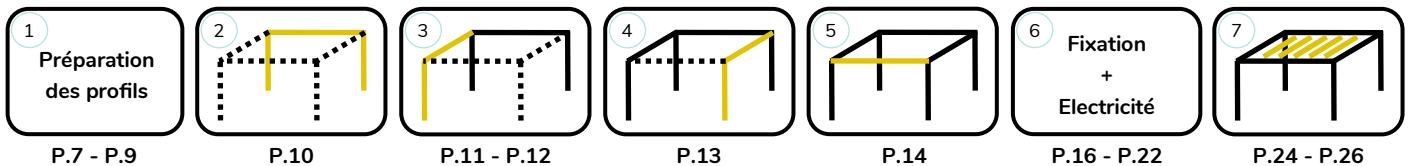
Chaque fin d'étape est à valider en étant vigilant à bien respecter **les consignes encadrées** ou **écrites en rouge**.

Cela vous garantit un déroulement serein de l'étape suivante.

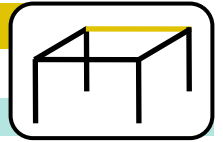
## 2.3. POIDS :

		POIDS DU CADRE + LAMES (Kg)					POIDS D'UN POTEAU		
		L1					Hauteur de passage		
		2000	2500	3000	3500	4000	2000	2300	2600
L2	2590	110	130	140	160	180	26	29	32
	3000	120	140	160	180	200			
	3500	140	160	180	200	230			
	4000	150	180	200	230	260			
	4500	170	190	220	250	280			
	5000	180	210	240	270	300			
	5500	200	230	260	290	330			
	6000	210	250	280	320	350			

## 3. PRINCIPALES ETAPES DE LA POSE

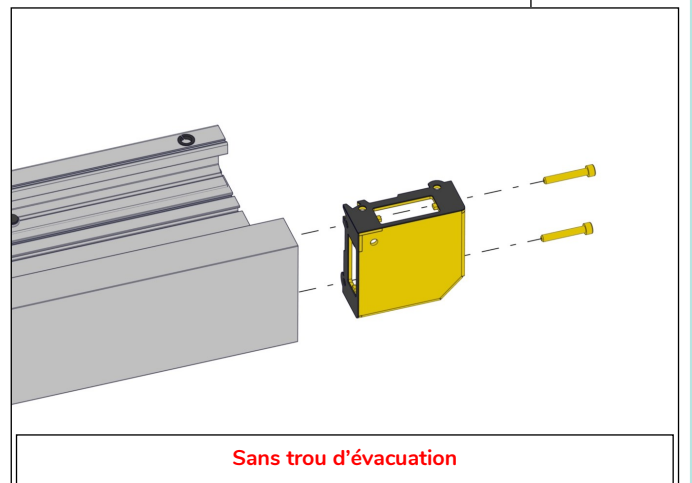
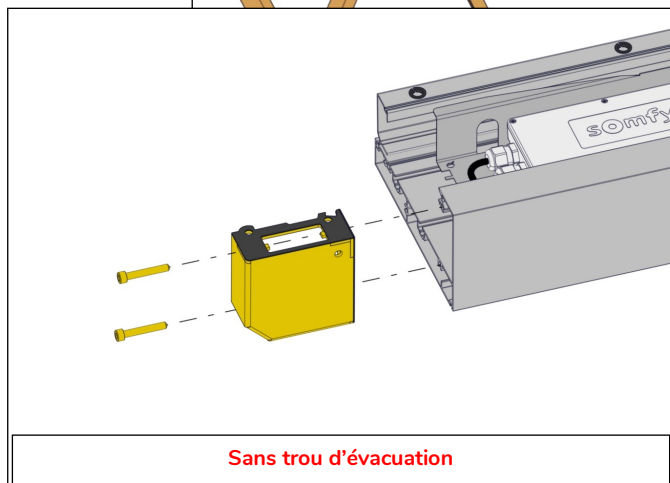


## 4. PREPARATION DES CADRES



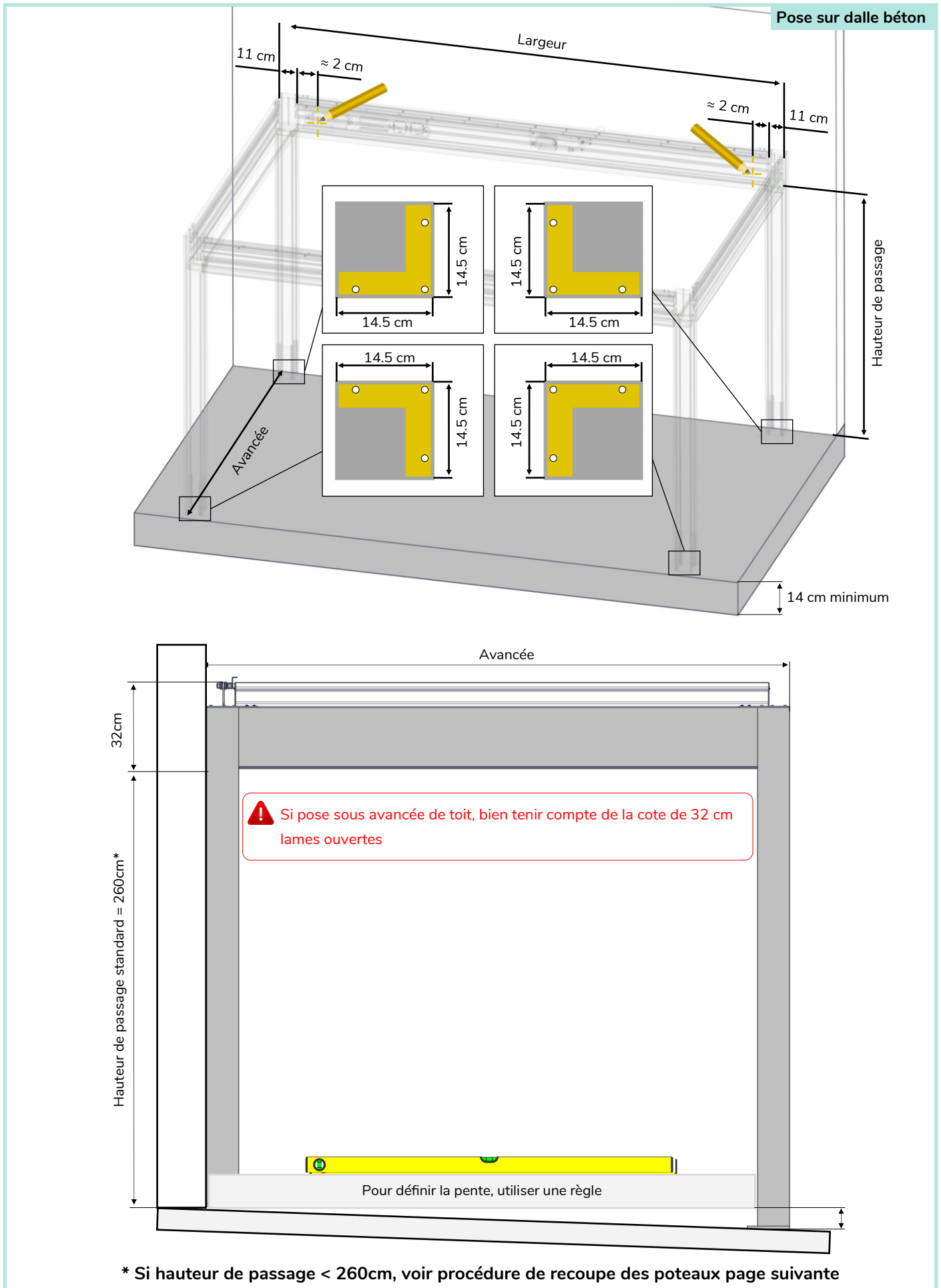
### 4.1. MONTAGE DES ANGLES SUR LE CADRE COTE HAUT :

Kit Vis A70

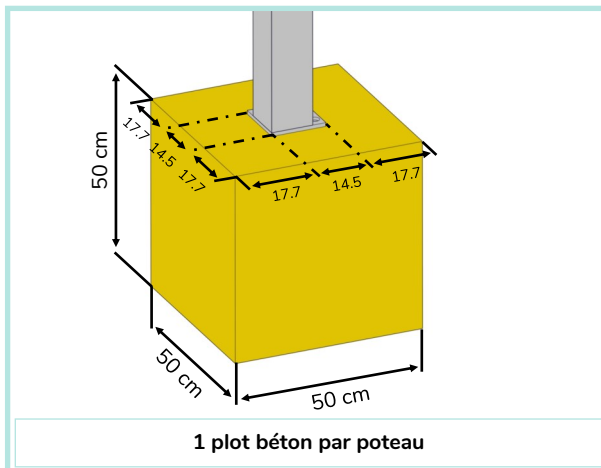
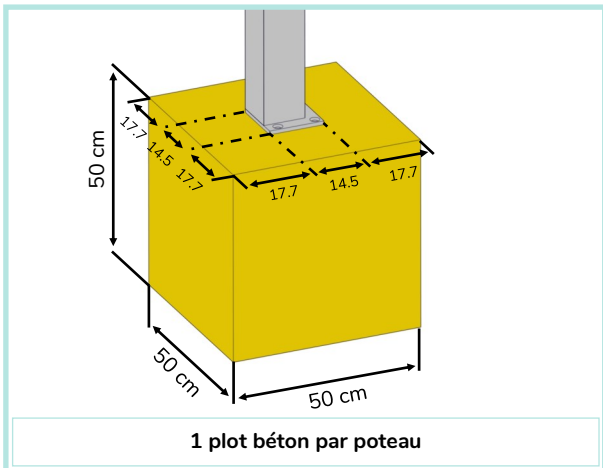


## 5. MISE EN SITUATION DE VOTRE PERGOLA

Positionner l'emplacement de la pergola au sol, puis tracer l'emplacement des sabots

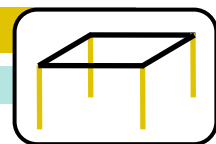
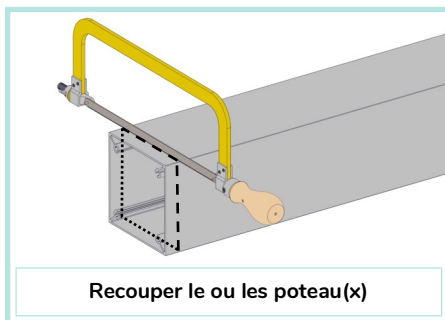
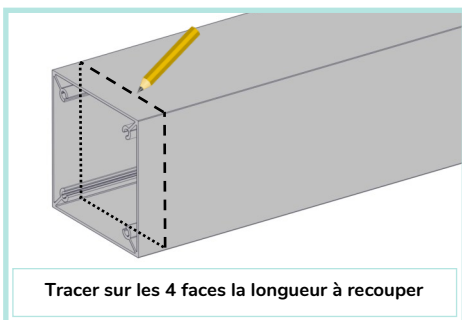


## Pose sur plots béton



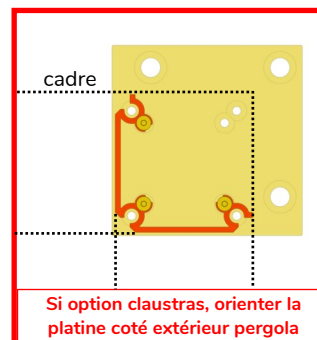
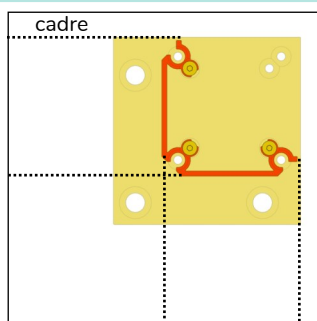
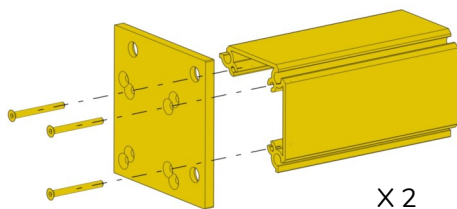
## 6. PREPARATION DES POTEAUX

### 6.1. RECOUPE POTEAU(X) :



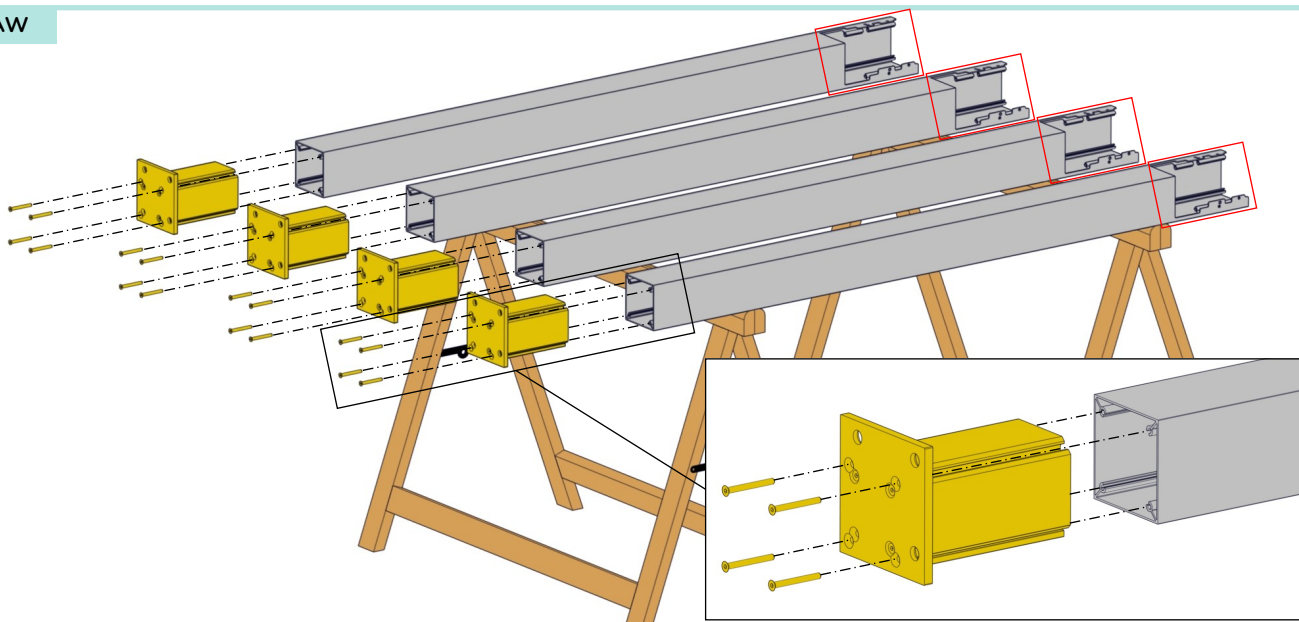
### 6.2. MONTAGE DES SABOTS :

#### Kit AW



### 6.3. MONTAGE DES SABOTS SUR LES POTEAUX :

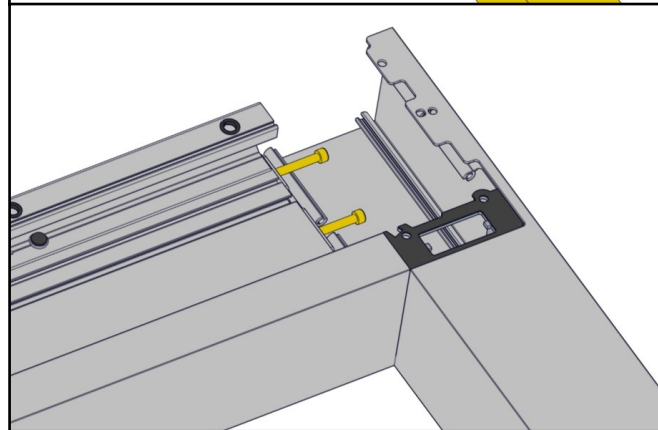
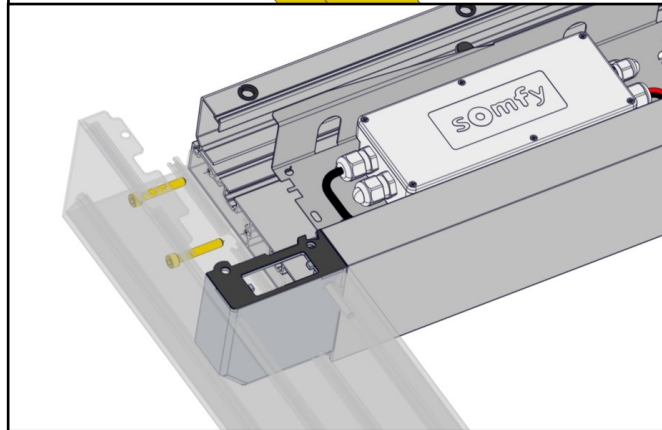
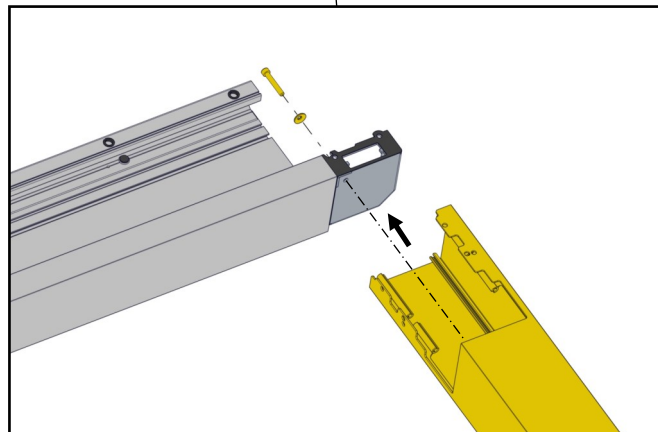
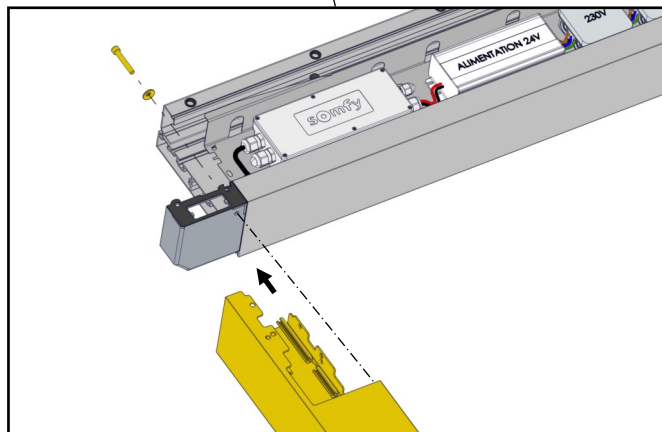
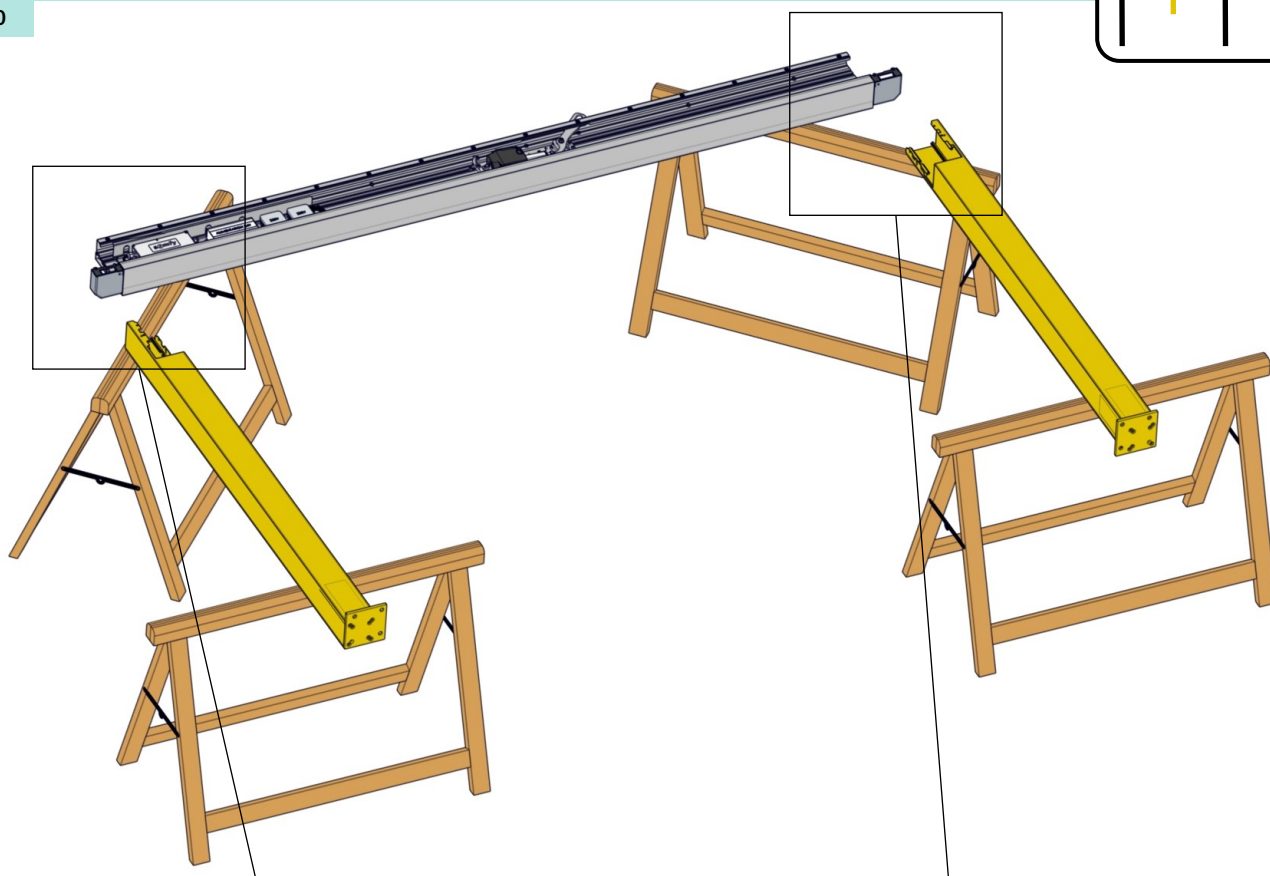
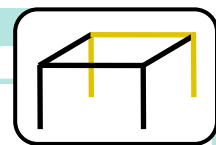
#### Kit AW



## 7. ASSEMBLAGE DE LA STRUCTURE DE LA PERGOLA

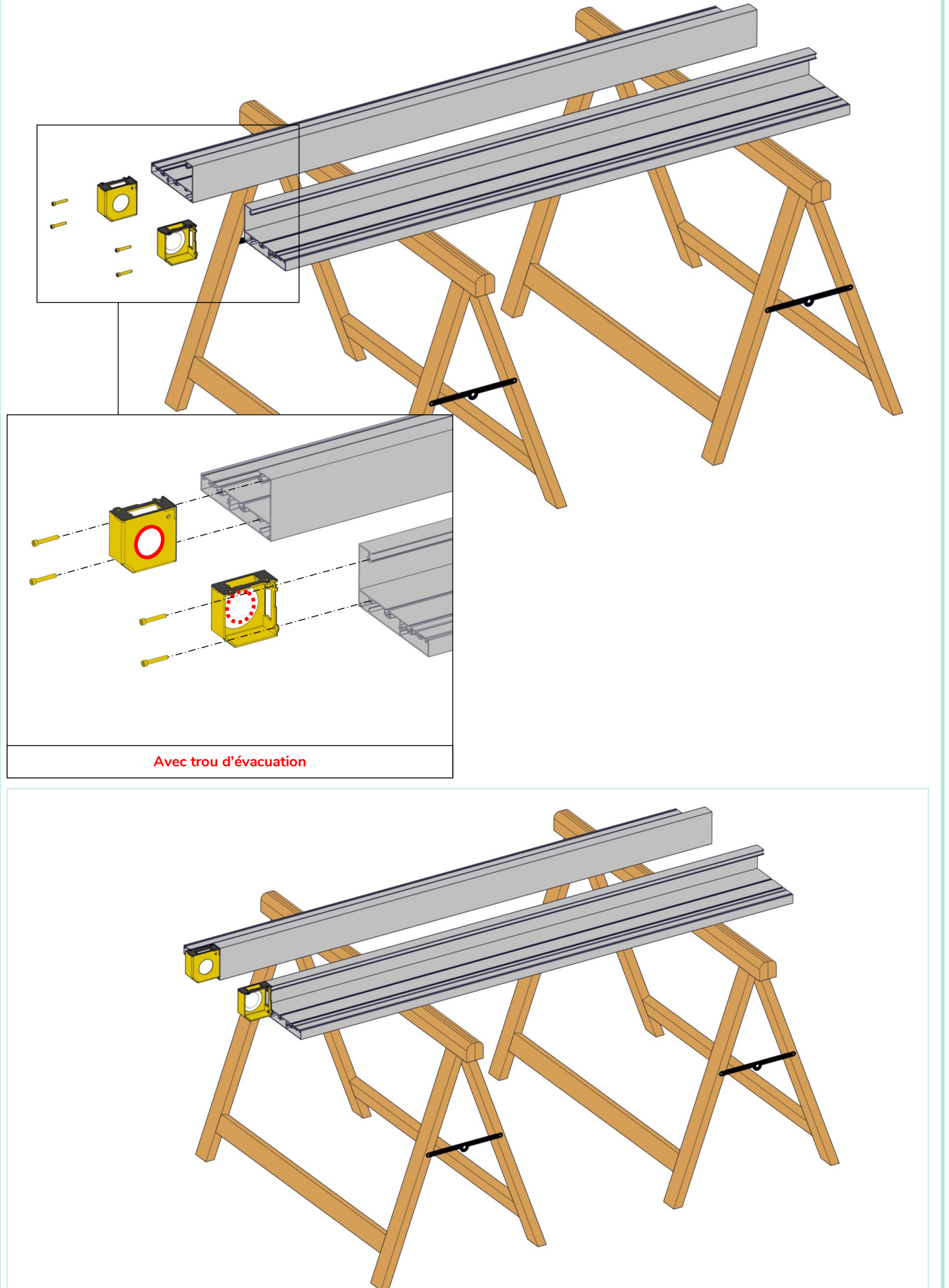
### 7.1. ASSEMBLAGE DU CADRE GAUCHE AVEC LE POTEAU GAUCHE :

Kit A70



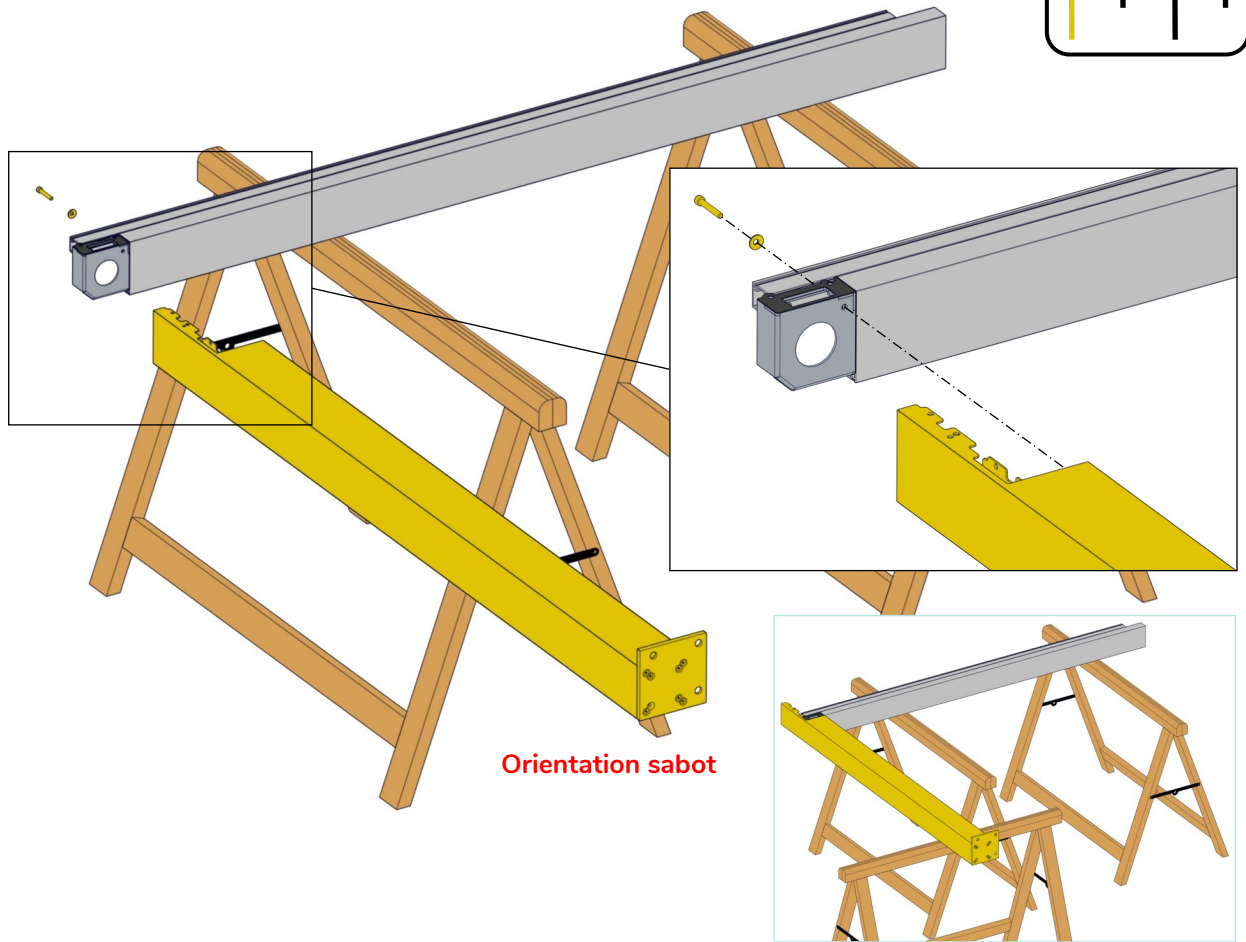
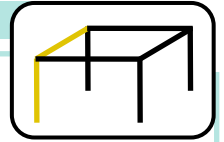
## 7.2. PREPARATION DES CADRES LATéraux :

Kit Vis A70



### 7.3. ASSEMBLAGE DU CADRE GAUCHE AVEC LE POTEAU GAUCHE :

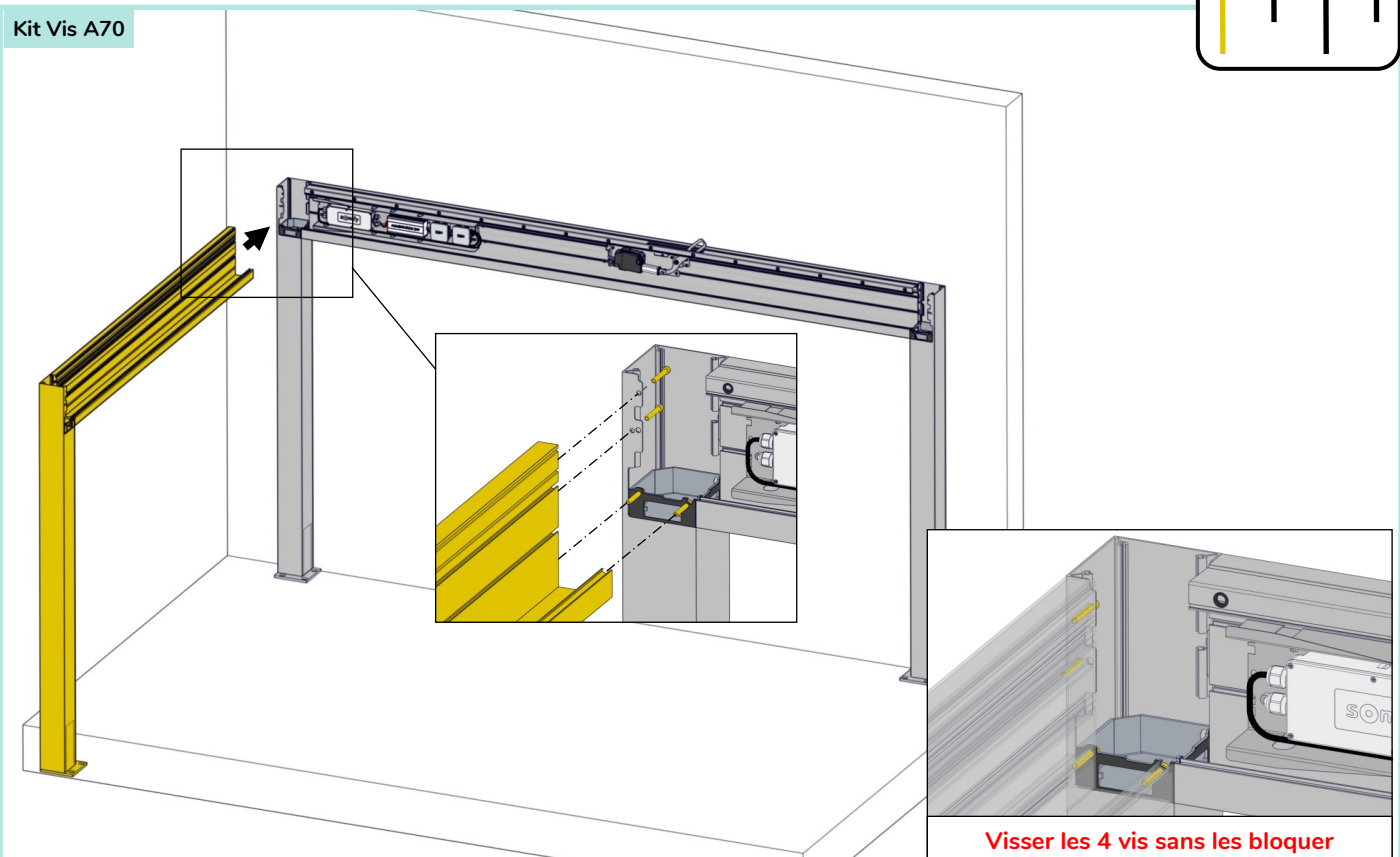
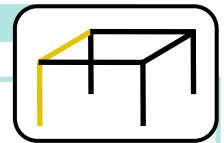
Kit Vis A70



Orientation sabot

### 7.4. ASSEMBLAGE DE L'ENSEMBLE CADRE/POTEAU COTE GAUCHE SUR LE CADRE COTE HAUT :

Kit Vis A70

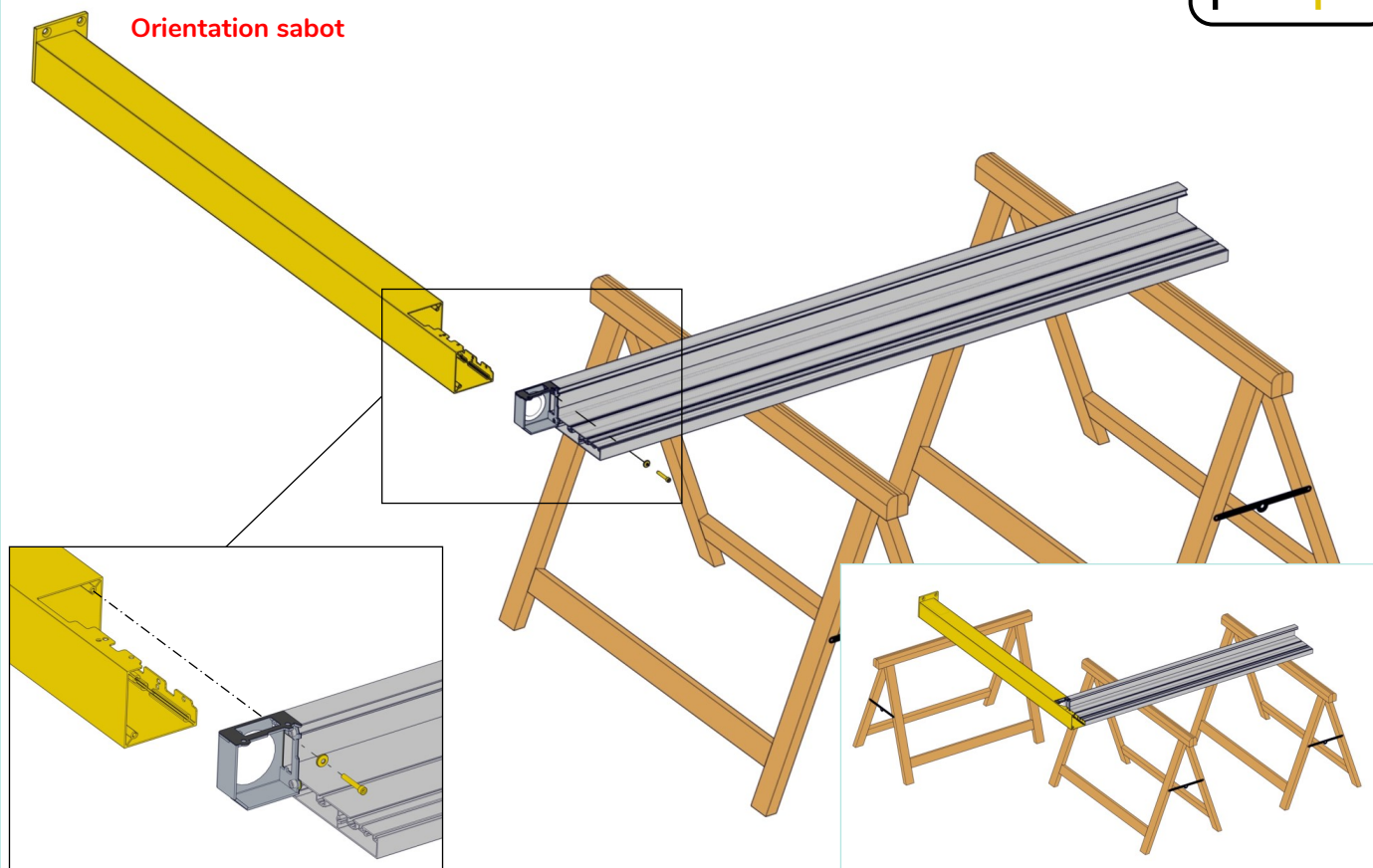


Visser les 4 vis sans les bloquer

## 7.5. ASSEMBLAGE DU CADRE DROIT AVEC LE POTEAU DROIT :



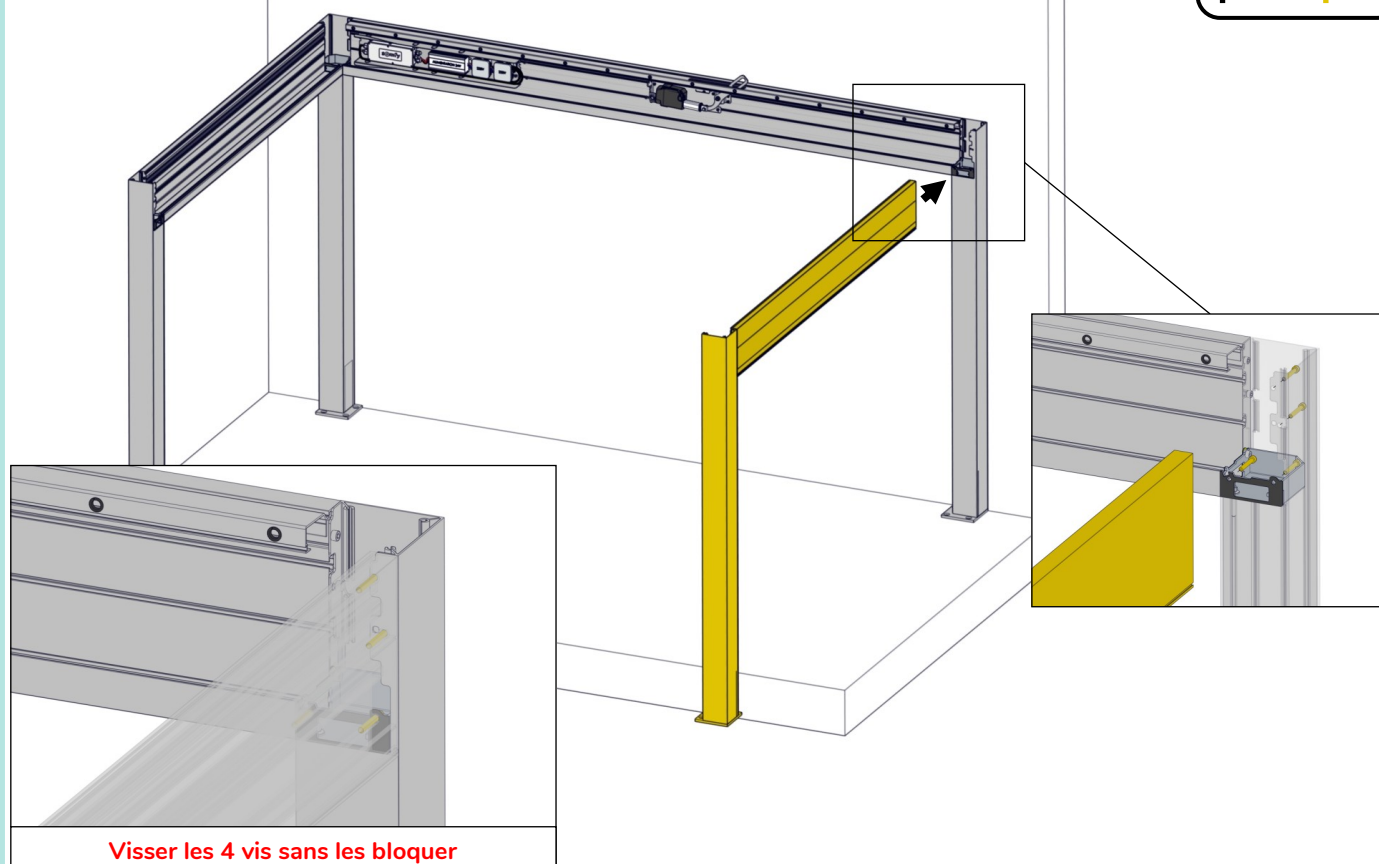
Kit Vis A70



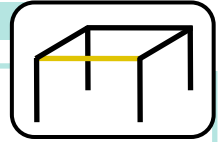
## 7.6. ASSEMBLAGE DE L'ENSEMBLE CADRE/POTEAU COTE DROIT SUR LE CADRE COTE HAUT :



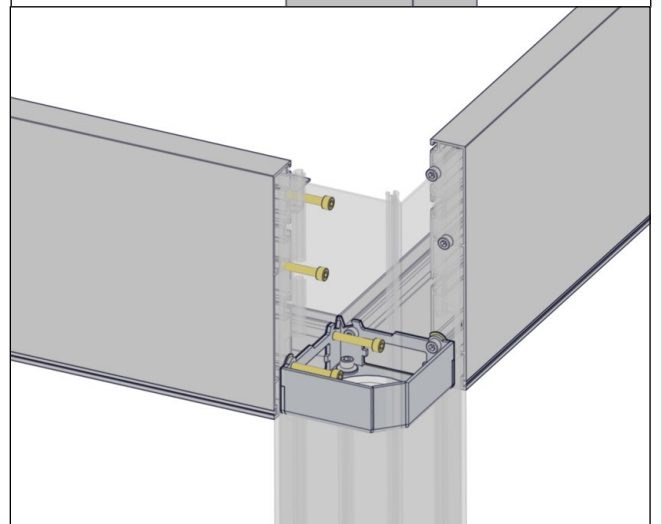
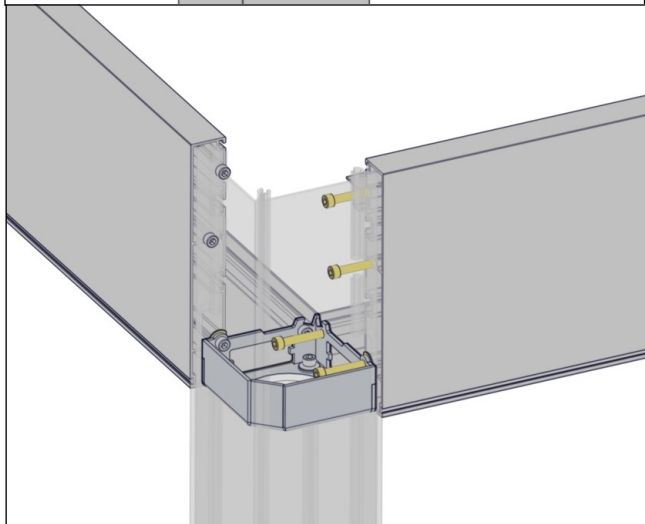
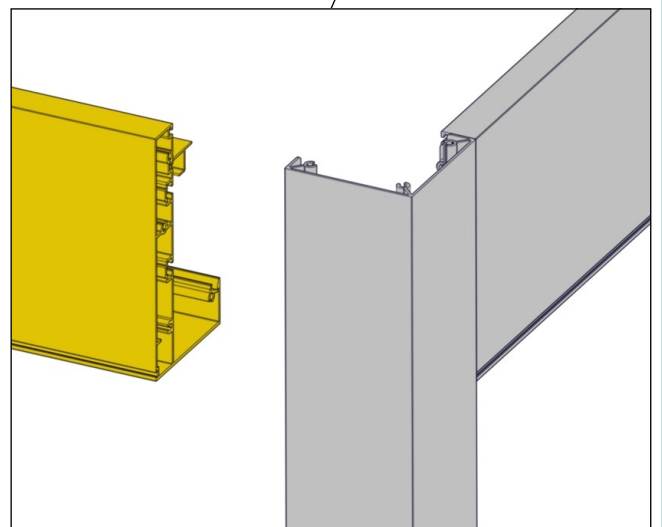
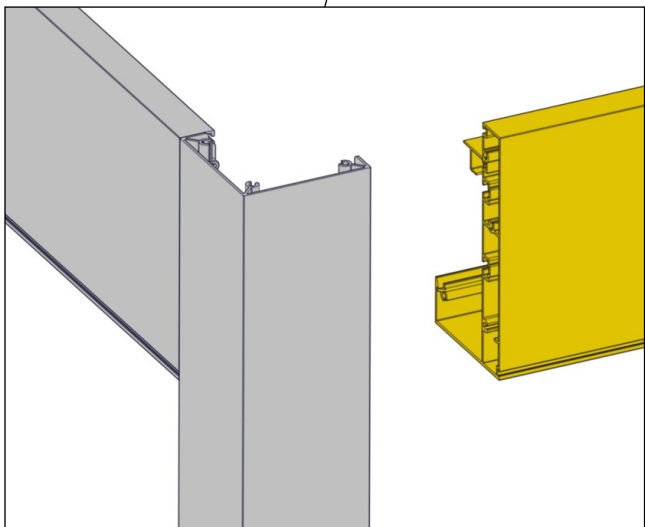
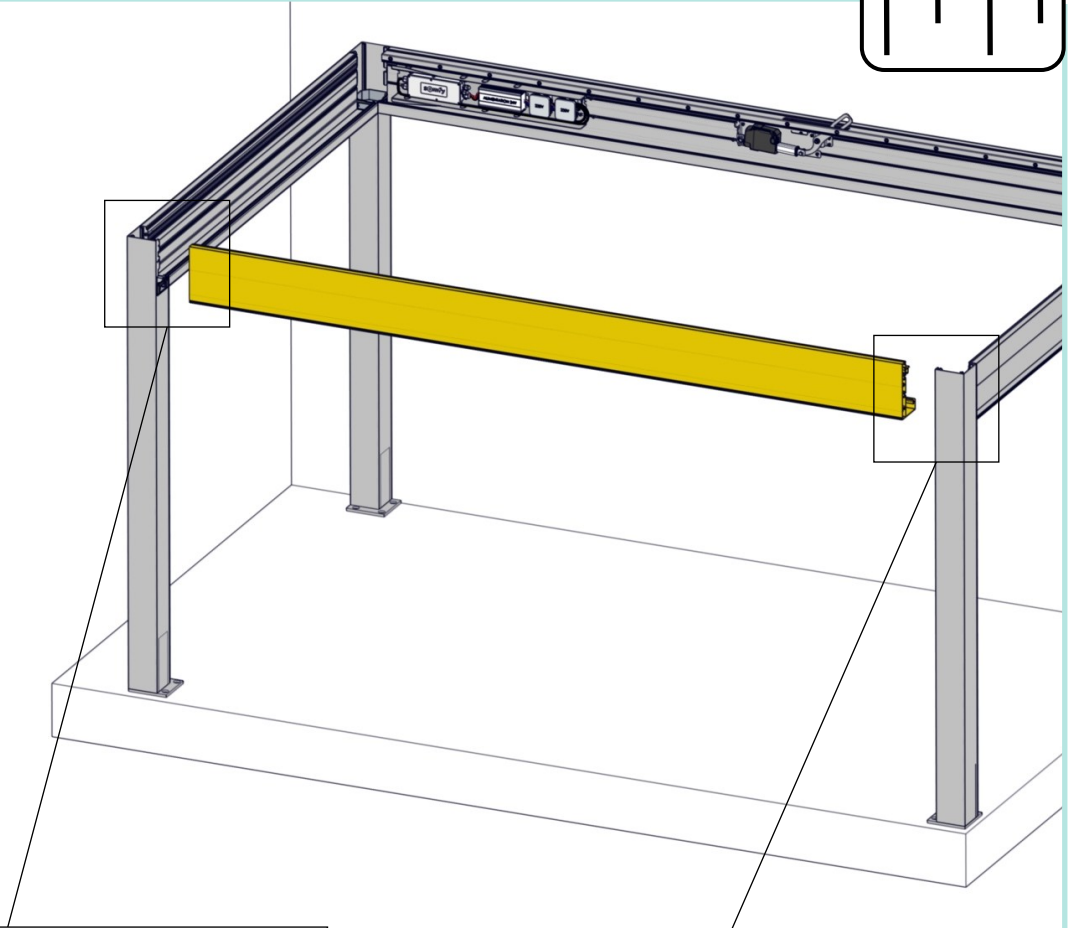
Kit Vis A70



7.7. ASSEMBLAGE DU CADRE COTE BAS :

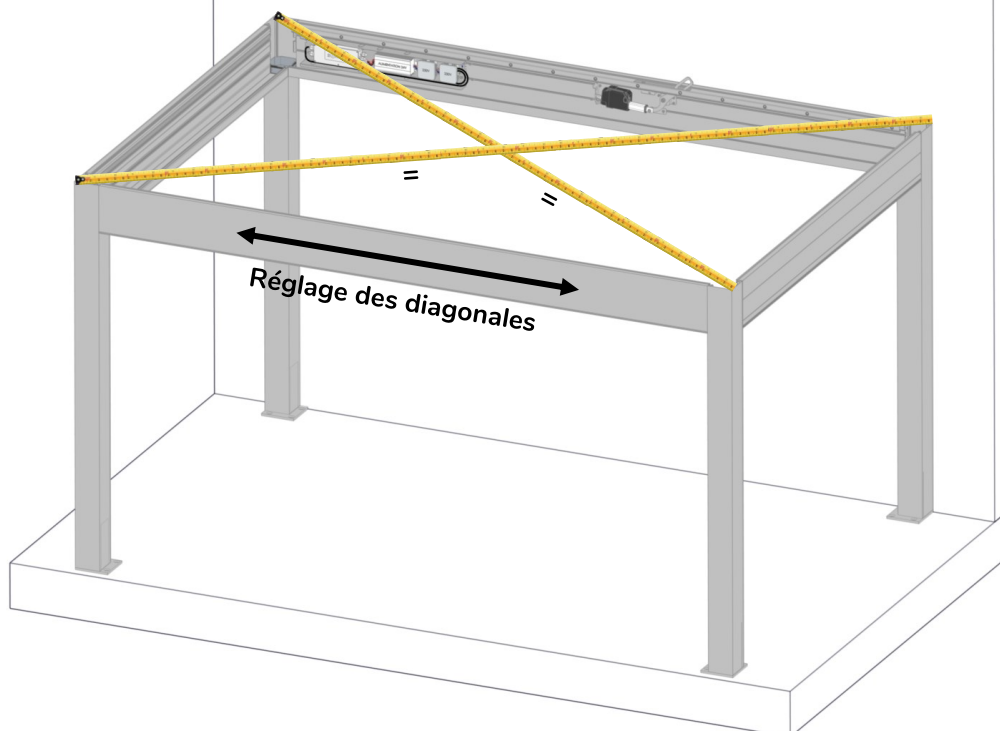
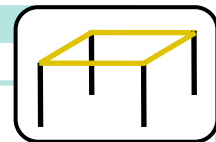


Kit Vis A70



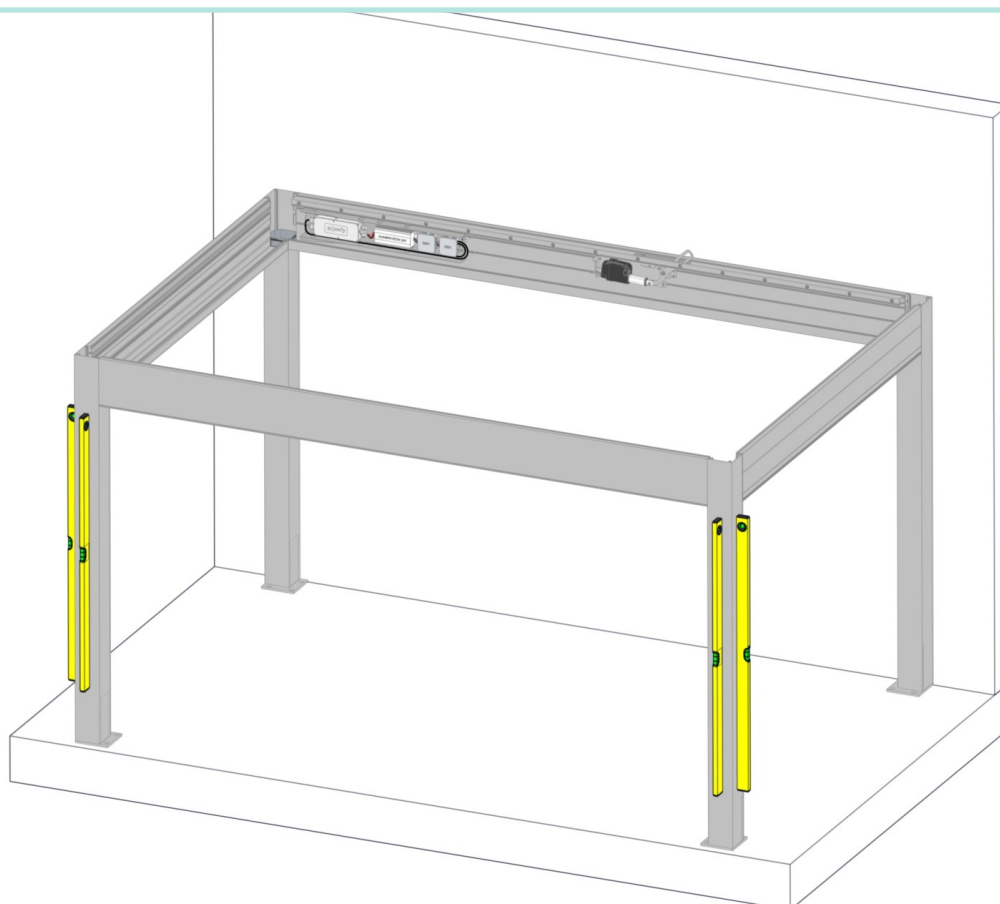
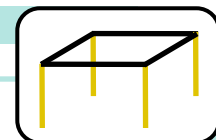
## 8. REGLAGE DE LA PERGOLA AVANT MISE EN PLACE DES LAMES

### 8.1. VERIFICATION DES DIAGONALES DU CADRE ET REGLAGE SI BESOIN :

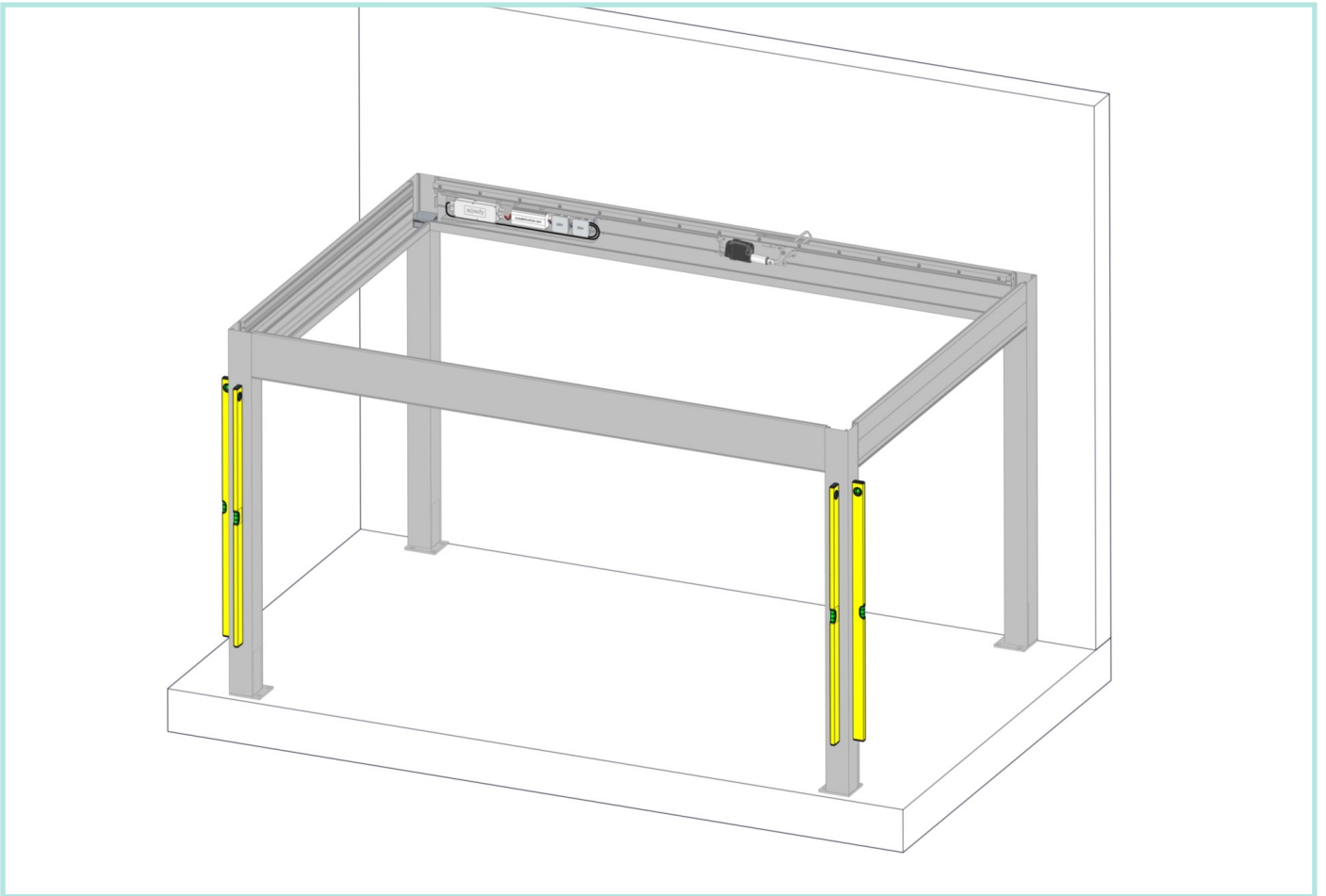


Différence de valeur des diagonales acceptable = 0,5 cm

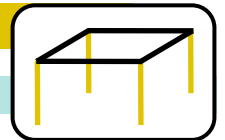
### 8.2. VERIFICATION ET REGLAGE DES APLOMBS DES POTEAUX :



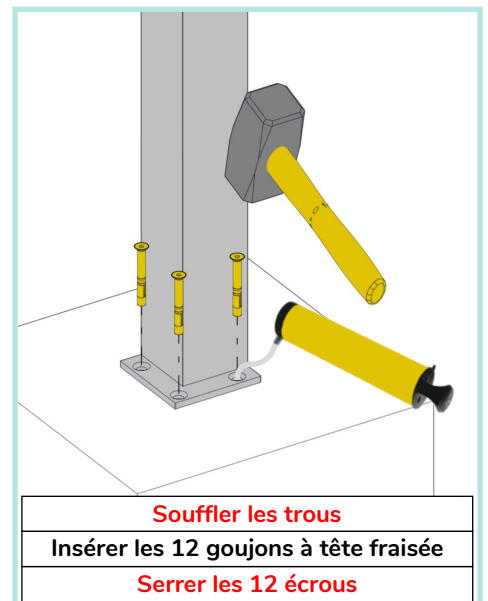
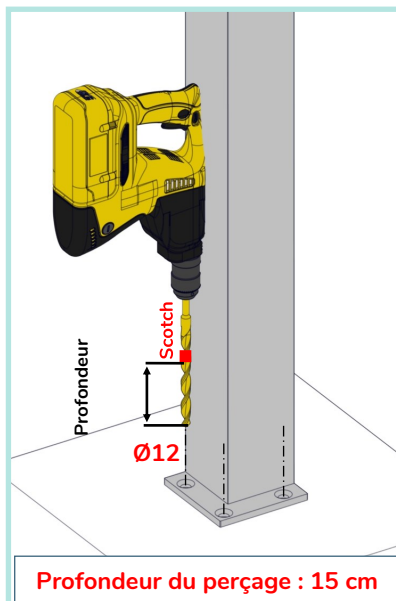
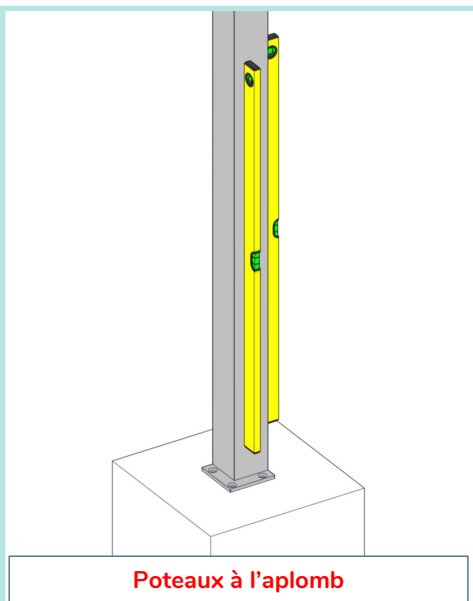
### 8.3. REGLAGE DU NIVEAU DU CADRE A L'HORIZONTALE (POTEAU A L'APLOMB) :



## 9. FIXATION DE LA PERGOLA AU SOL



### 9.1. FIXATION DES SABOTS AU SOL PAR 3 TROUS :



## 10. BRANCHEMENT ELECTRIQUE ET REGLAGE DU VERIN



Avant toute opération d'installation et de branchement, assurez-vous que le courant soit bien coupé.

Les opérations de branchement doivent être effectuées par une personne compétente pour garantir une installation conforme et sécuritaire.

Respecter scrupuleusement les connections prévues. Nous consulter en cas de doute.

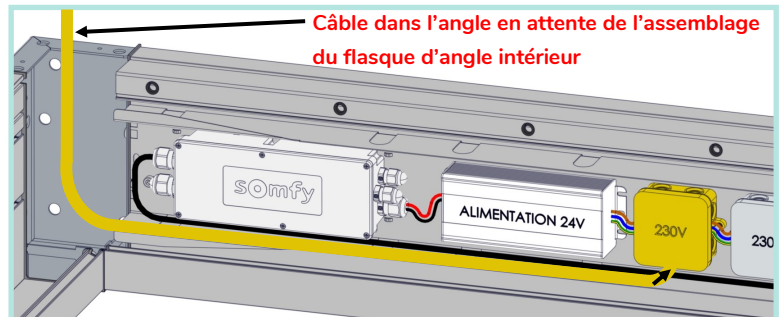
Un branchement erroné peut provoquer des pannes ou des situations de danger.

### 10.1. ALIMENTATION ELECTRIQUE DU VERIN :

a) Raccorder l'alimentation générale à la boîte de dérivation 230V

L'installation électrique de la pergola doit être issue du tableau électrique du local d'habitation et respecter la norme **NFC 15-100**.

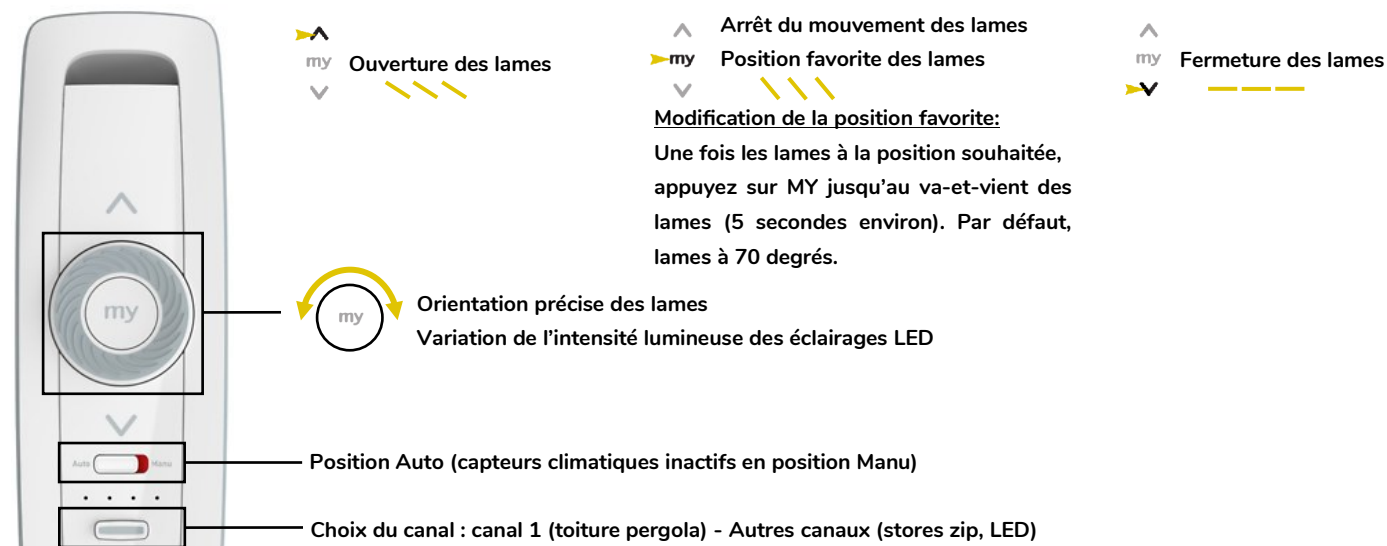
Le tableau électrique doit comprendre au minimum un **interrupteur différentiel spécifique 30 mA** de type AC (détectant les défauts à composante alternative) en amont d'un **disjoncteur modulaire 16 A**.




Le tableau électrique doit disposer d'un circuit de protection de mise à la terre (se référer à la norme NFC 15-100).

Le câble alimentant la pergola devra être de type **HO7RNF** (NF 32-102-4) de section **3x1,5mm<sup>2</sup>** minimum

## 10.2. UTILISATION DE LA TELECOMMANDE SITUO 5 VARIATION (REGLEE D'USINE) :

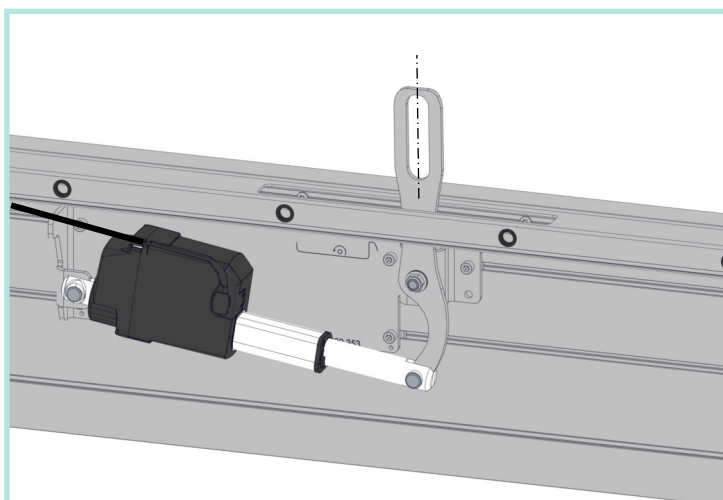


  
**Télécommande non étanche. A stocker à l'intérieur.**

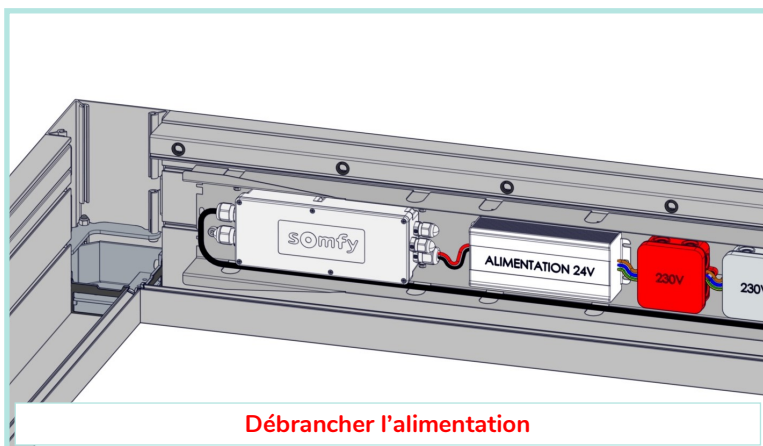
 **Lors de la première mise en fonctionnement ou après une coupure de courant :**  
**Les lames font un aller-retour en automatique lors du premier ordre d'ouverture des lames :**  
**Laisser le processus se dérouler.**  
**Faire 4 cycles ouverture / fermeture complets pour avoir accès à :**

- Position My
- Activation de la gestion des capteurs climatiques présents (gel/vent/pluie/neige/soleil)
- Positions intermédiaires commandées par les capteurs climatiques (si présence de capteurs).

## 10.3. POSITIONNER LA BIELLE A LA VERTICALE A L'AIDE DE LA TELECOMMANDE :



## 10.4. DEBRANCHER L'ALIMENTATION GENERALE :

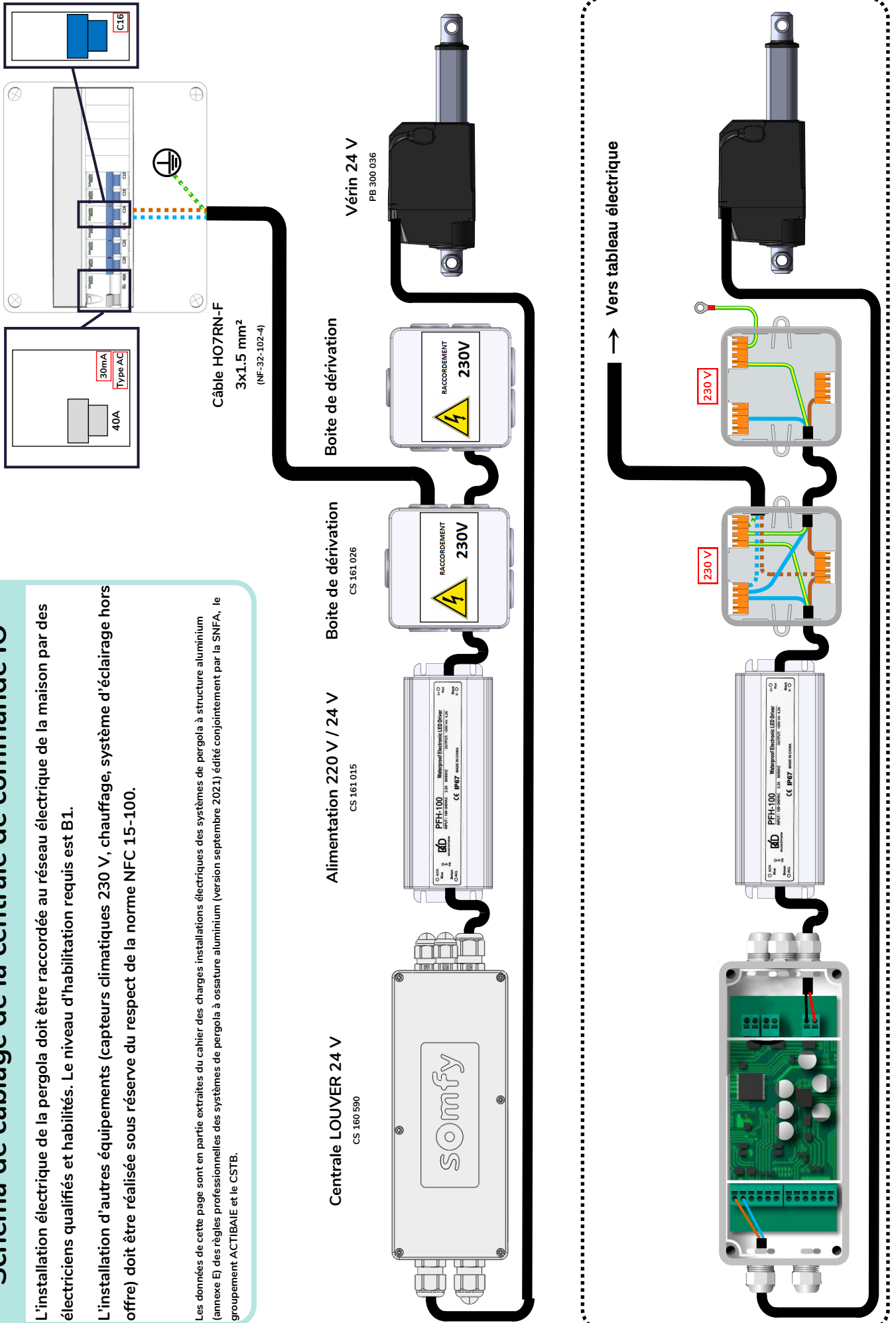


## Schéma de câblage de la centrale de commande IO

L'installation électrique de la pergola doit être raccordée au réseau électrique de la maison par des électriciens qualifiés et habilités. Le niveau d'habilitation requis est B1.

L'installation d'autres équipements (capteurs climatiques 230 V, chauffage, système d'éclairage hors offre) doit être réalisée sous réserve du respect de la norme NFC 15-100.

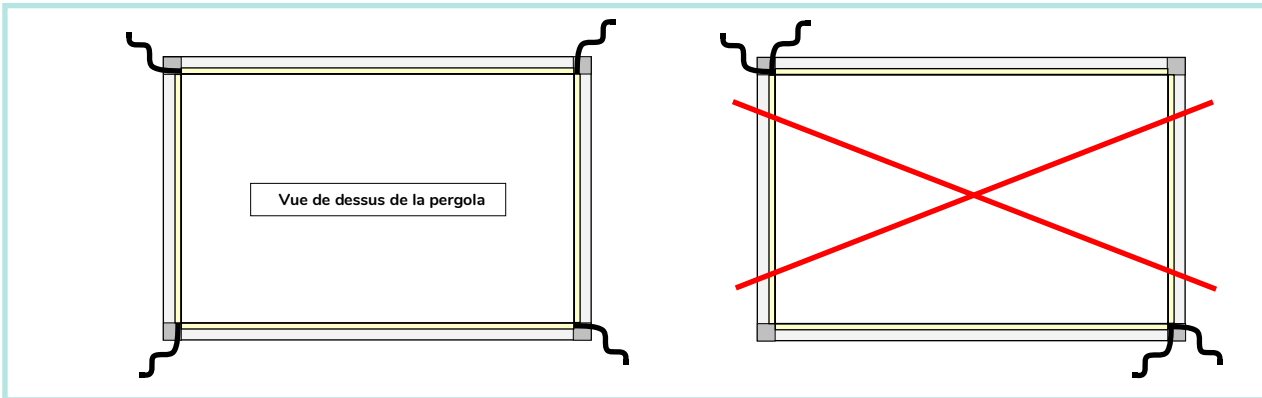
Les données de cette page sont en partie extraites du cahier des charges installations électriques des systèmes de pergola à structure aluminium (annexe E) des règles professionnelles des systèmes de pergola à ossature aluminium (version septembre 2021) édité conjointement par la SNFA, le groupement ACTIBAIE et le CSTB.



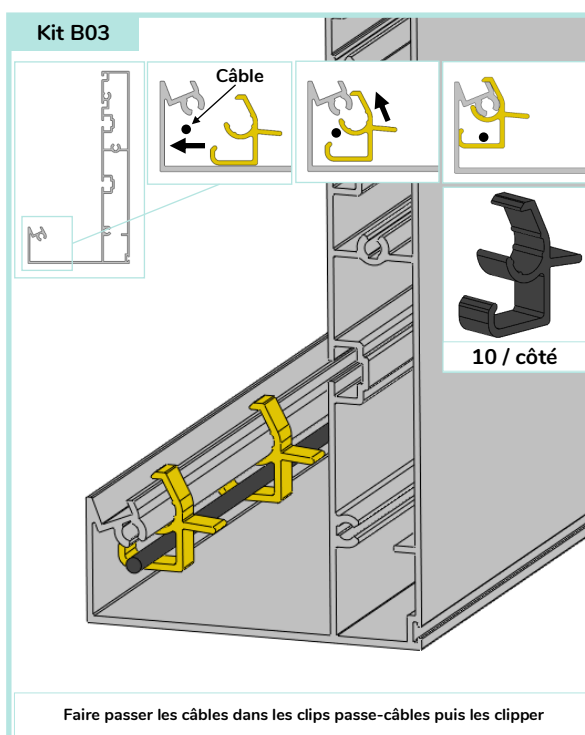
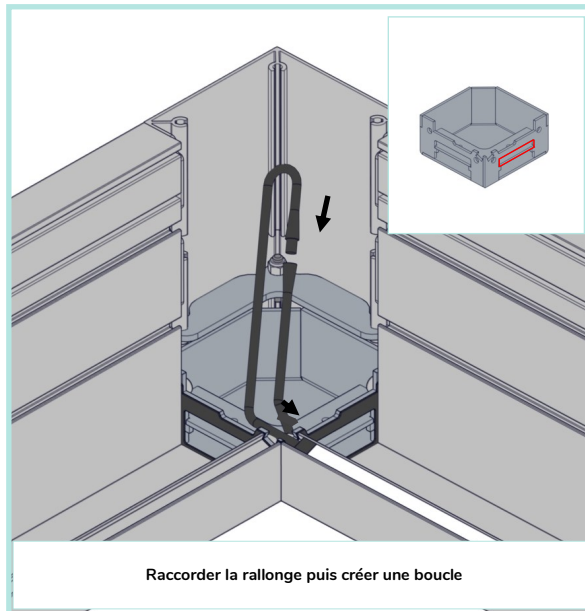
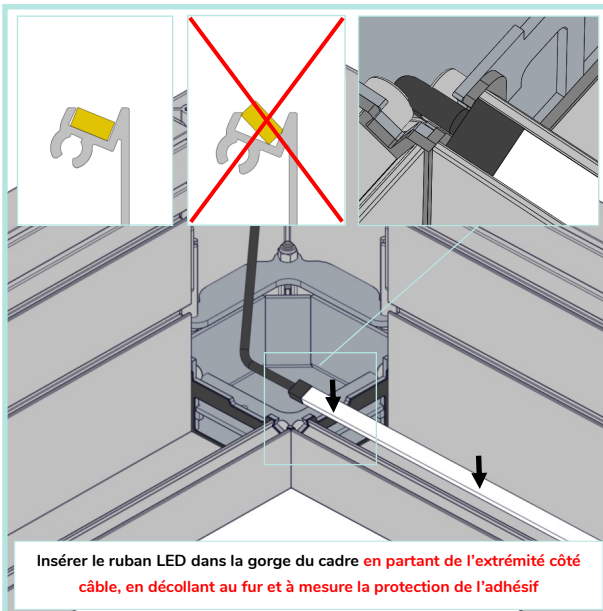
## 11. BRANCHEMENT ELECTRIQUE DES LED (SI OPTION CHOISIE)

### 11.1. MONTAGE DES RUBANS LED INDIRECTS :

a) Un seul câble par angle :



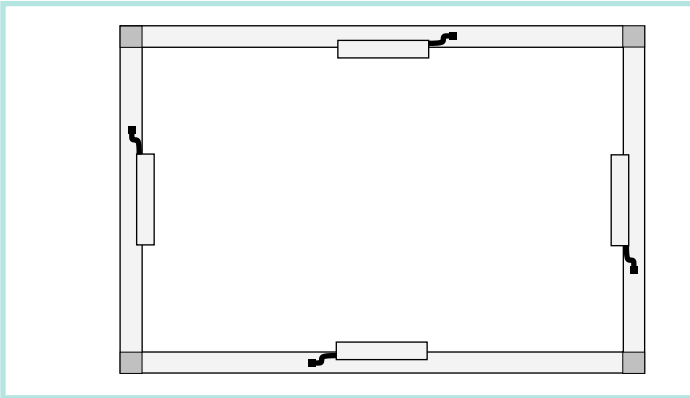
b) Positionnement du ruban LED dans le cadre :



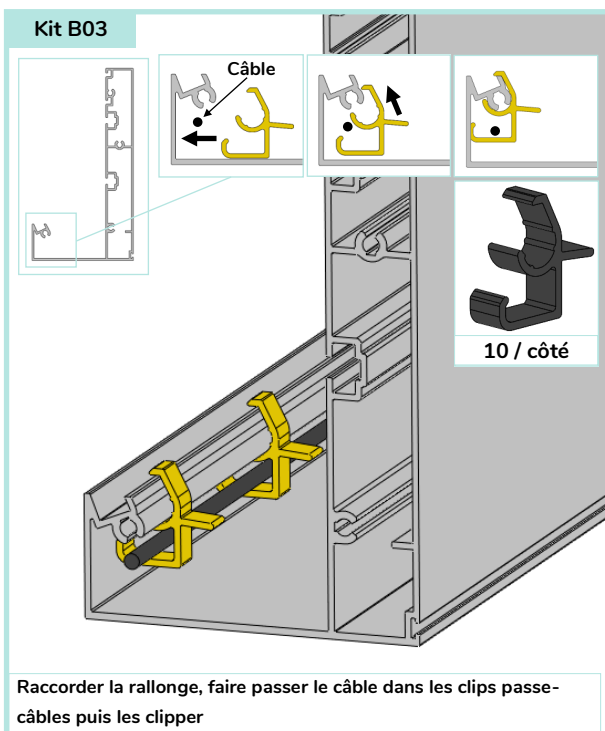
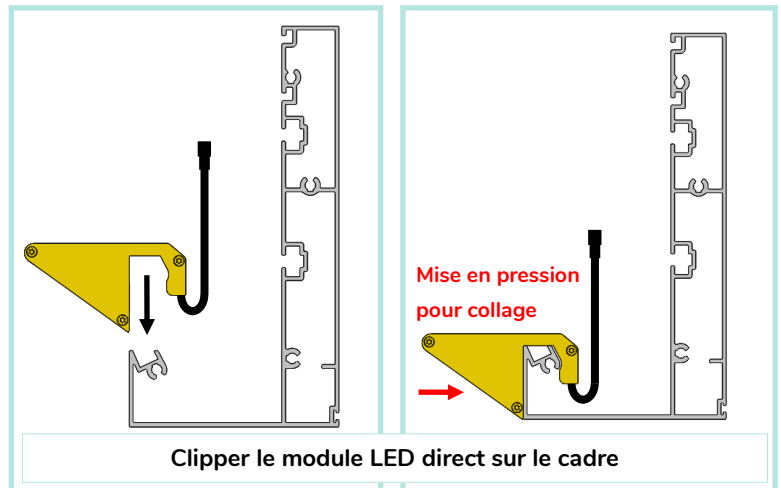
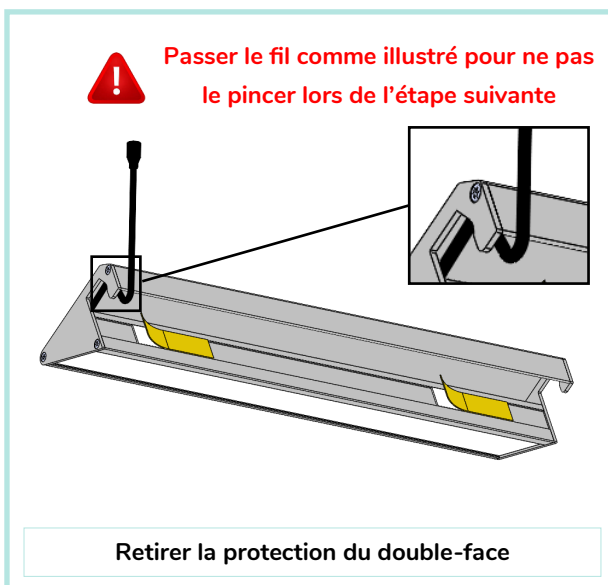
## 11.2. MONTAGE DES MODULES LED DIRECTS :

a) Exemple de positionnement de 4 modules LED :

(4 modules maximum par pergola)



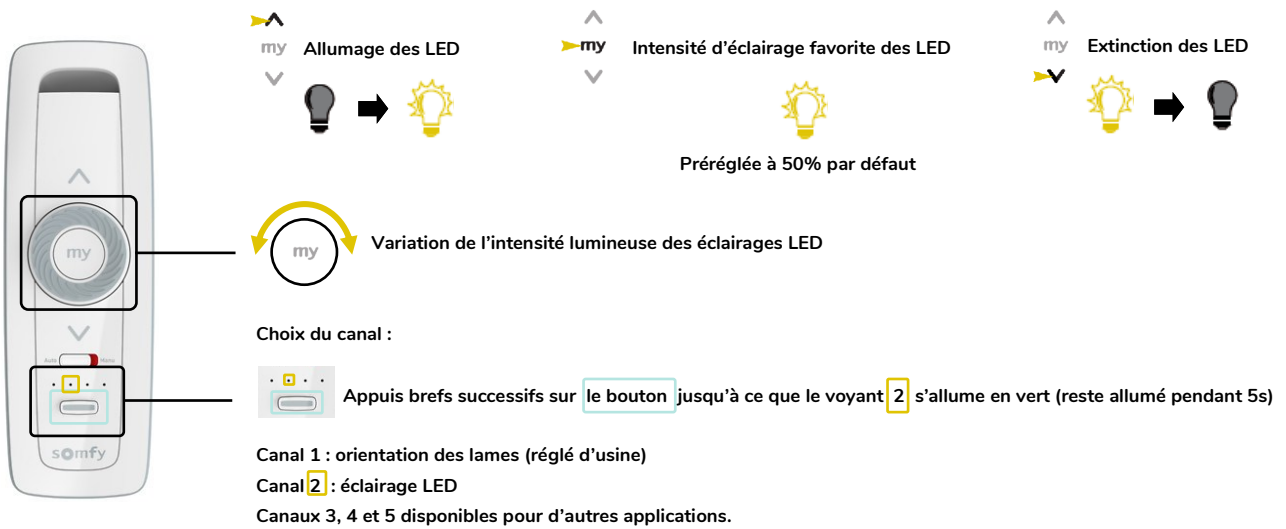
b) Positionnement du module LED sur le cadre :





Votre télécommande est paramétrée d'usine pour contrôler l'éclairage LED sur le canal 2 de la télécommande.

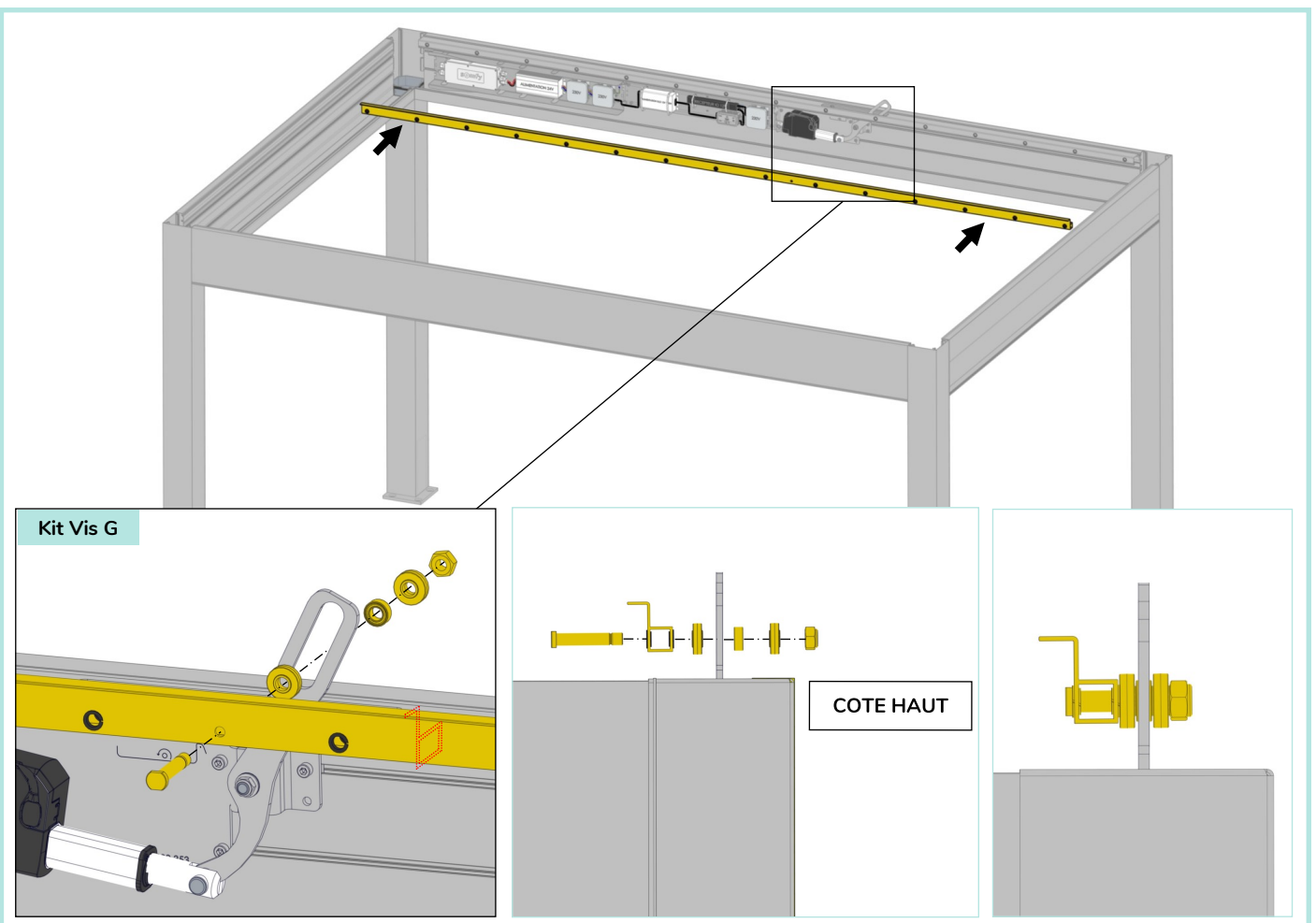
## Utilisation de la télécommande Situio 5 IO variation pour commander l'éclairage LED



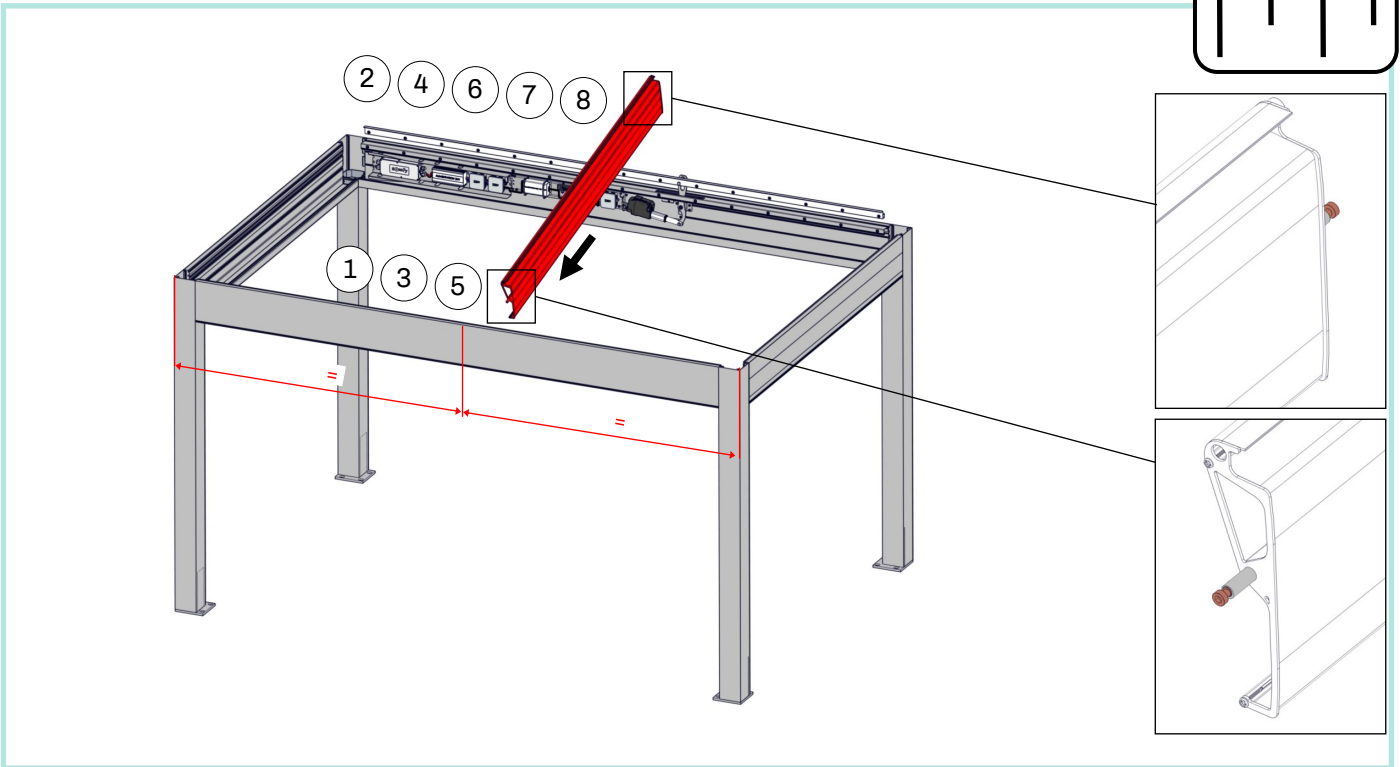
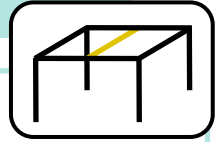
## 12. ASSEMBLAGE DU TABLIER DE LAMES



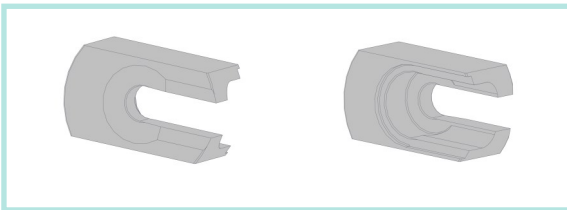
### 12.1. RACCORDEMENT DE LA BARRE DE SYNCHRONISATION AVEC LA BIELLE :



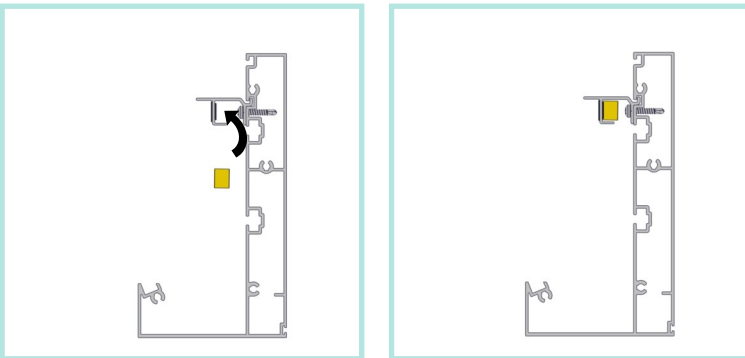
12.2. MONTAGE DE LA LAME TENDEUR (uniquement si avancée pergola  $\geq 350$  cm et largeur pergola  $\geq 504$  cm) :



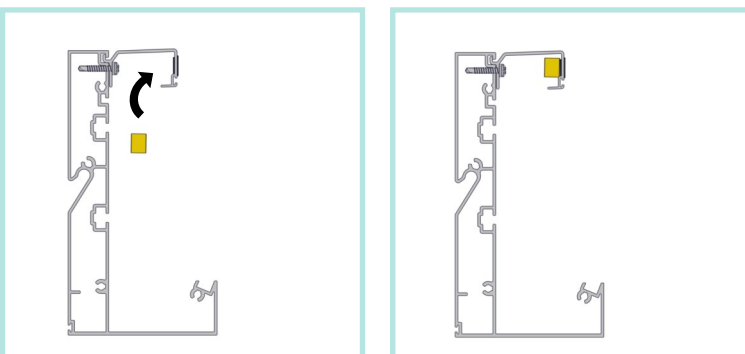
12.3. MONTAGE DES 2 BLOQUEURS DE LAME SUR LES SUPPORT DE LAME HAUT ET BAS :



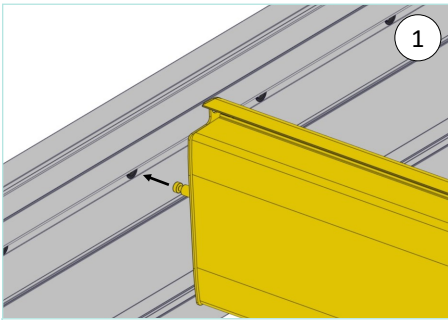
a) Repérer le trou central du support de lames bas, puis insérer le bloqueur de lame à proximité



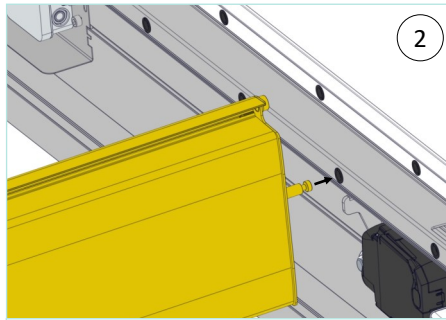
b) Repérer le trou central du support de lames haut, puis insérer le bloqueur de lame à proximité



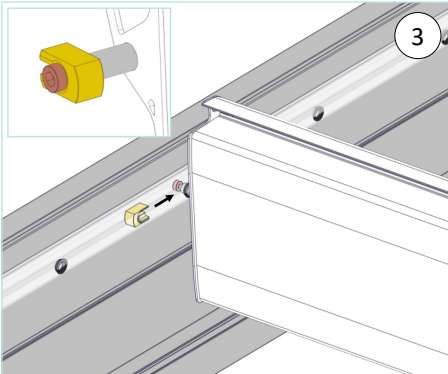
## 12.4. MONTAGE DE LA LAME CABLE :



Engager la lame dans le support de lames côté bas

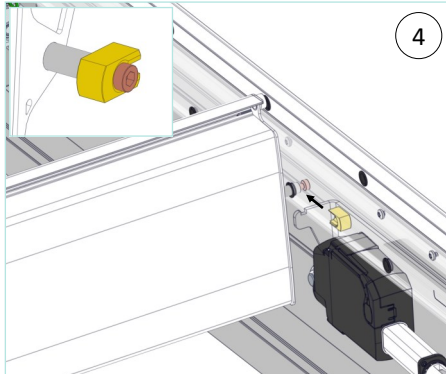


Engager la lame dans le support de lames côté haut



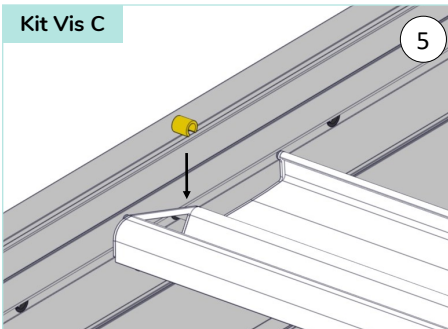
Kit Vis C

Clipper la bague de sécurité



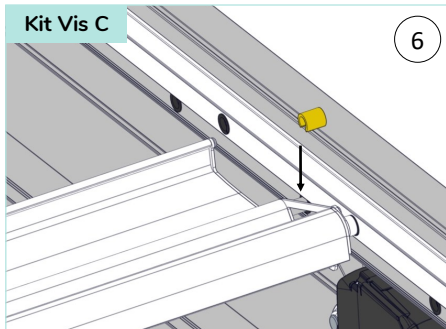
Kit Vis C

Clipper la bague de sécurité



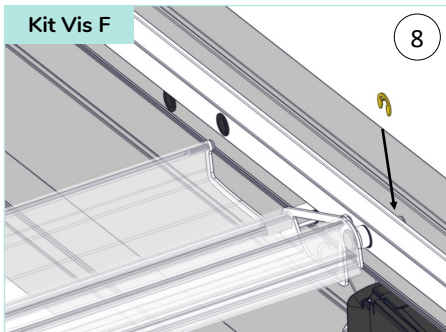
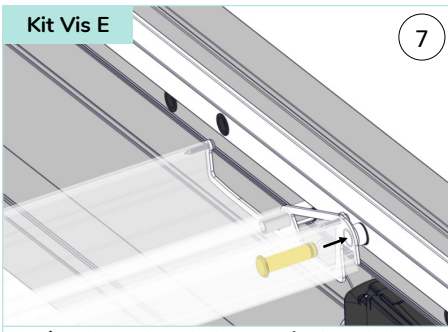
Kit Vis E

Insérer l'axe dans la lame puis dans la barre de synchronisation



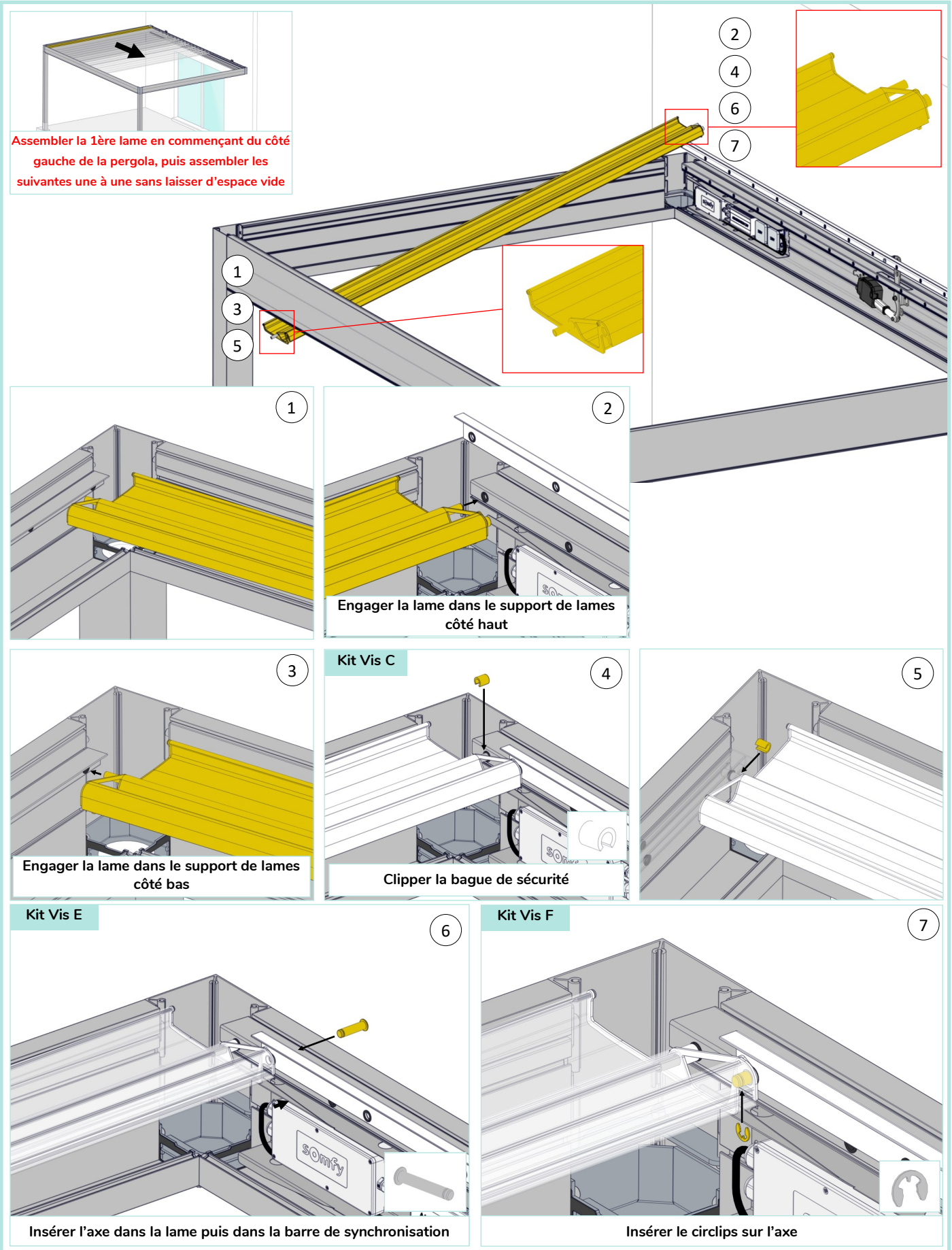
Kit Vis F

Insérer le circlips sur l'axe



## 12.5. MONTAGE DU TABLIER DE LAMES :

### a) Positionner les lames



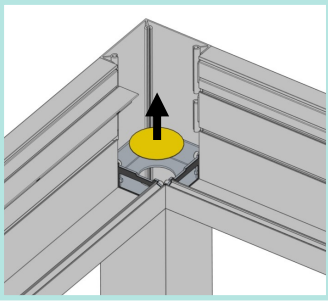
### b) Répéter l'opération avec toutes les lames

### c) Rebrancher l'alimentation centrale puis manœuvrer les lames pour vérifier le bon fonctionnement de la pergola

### 13. ASSEMBLAGE DES CARTERS DE FINITION

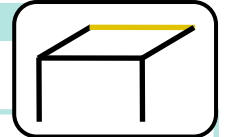
**! CONTROLER LE SERRAGE DE L'ENSEMBLE DES VIS.**

#### 13.1. DECOLLAGE DES AUTOCOLLANTS SUR LES JONCTIONS D'ANGLES AVEC EVACUATION :

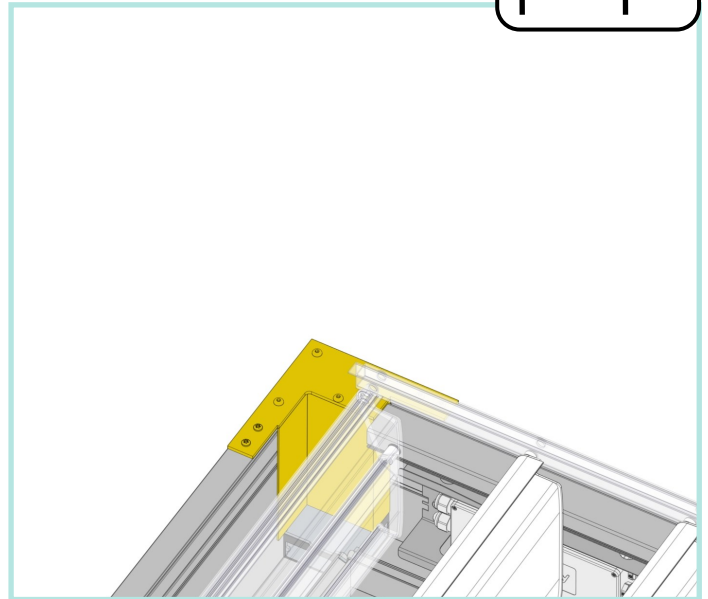
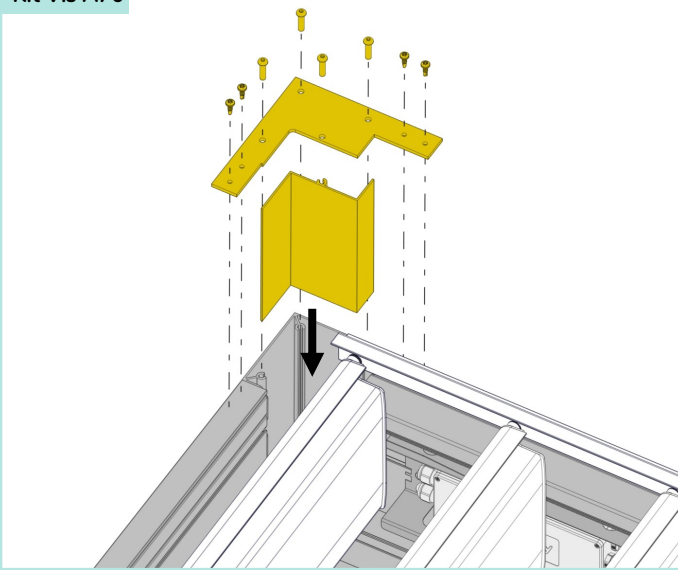


#### 13.2. MONTAGE DES FLASQUES D'ANGLES SUR LE CADRE COTE HAUT :

a) Positionner les lames à la verticale (tablier semi-ouvert)



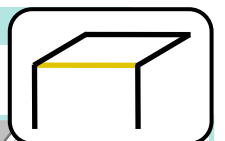
Kit Vis A70



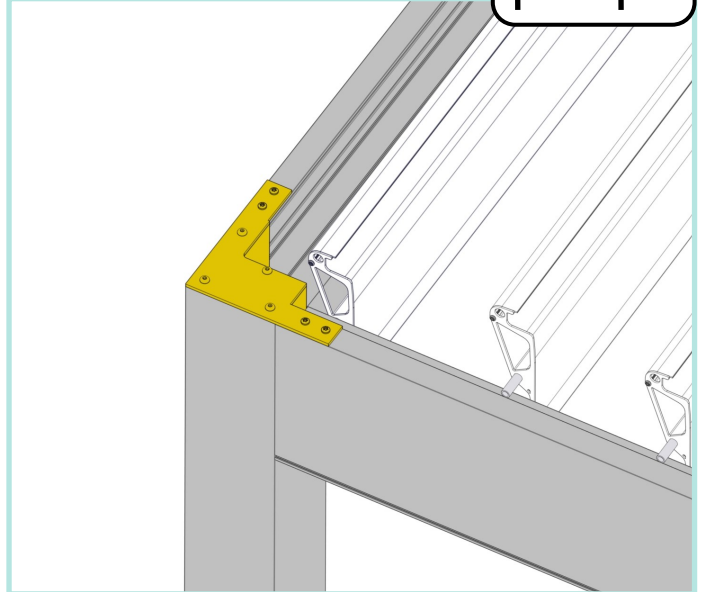
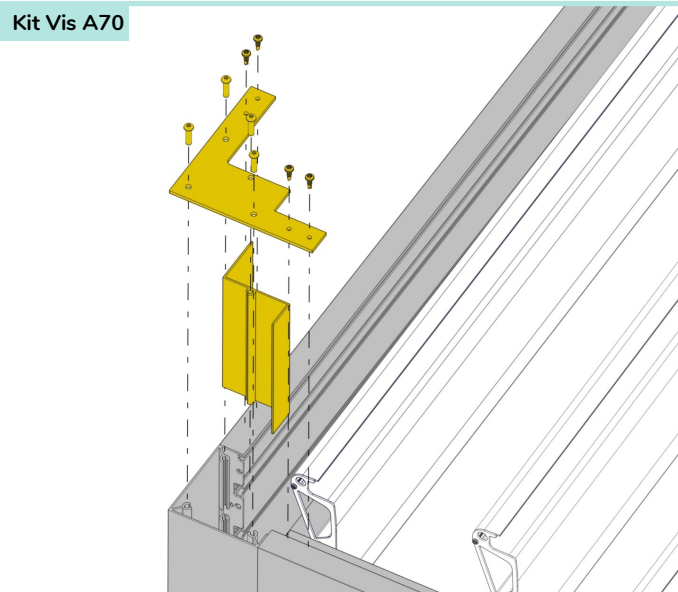
b) Répéter l'opération dans l'autre angle côté haut

#### 13.3. MONTAGE DES FLASQUES D'ANGLES SUR LE CADRE COTE BAS :

a) Laisser les lames à la verticale

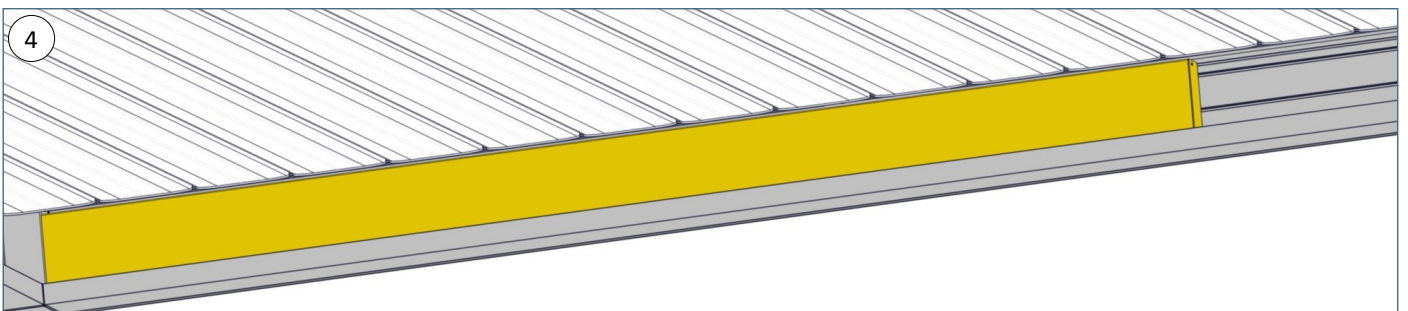
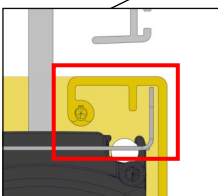
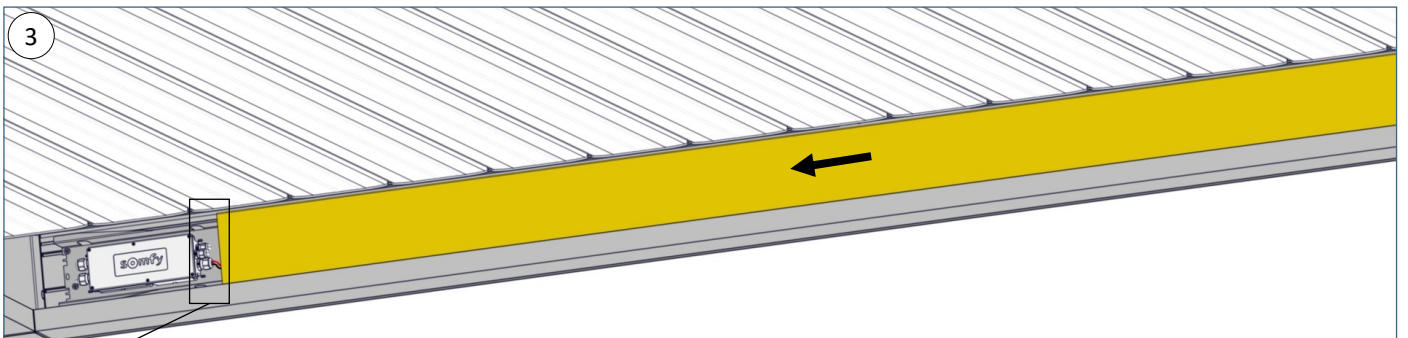
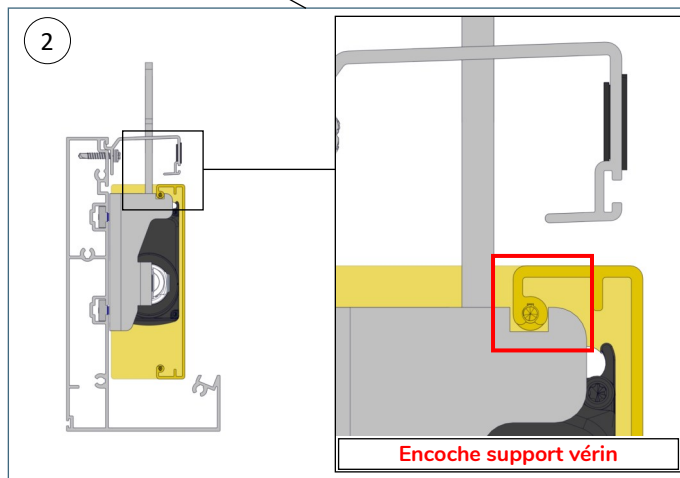
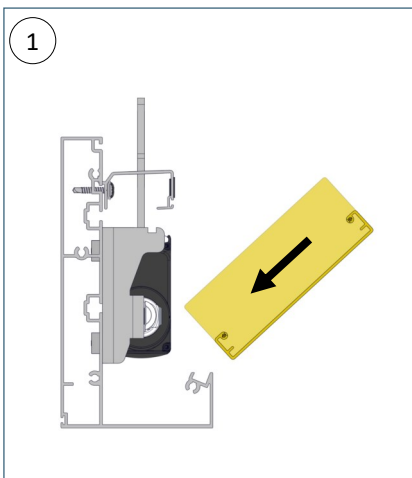
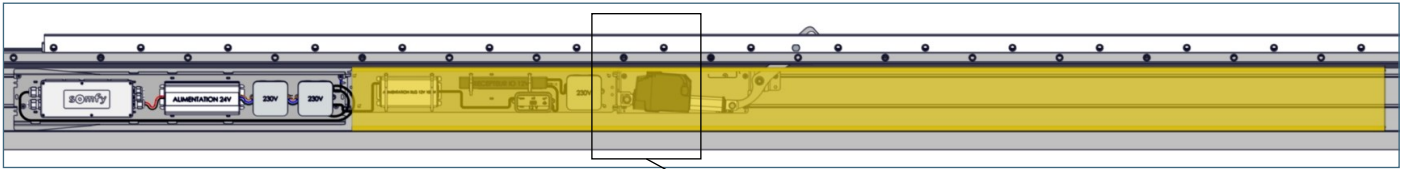
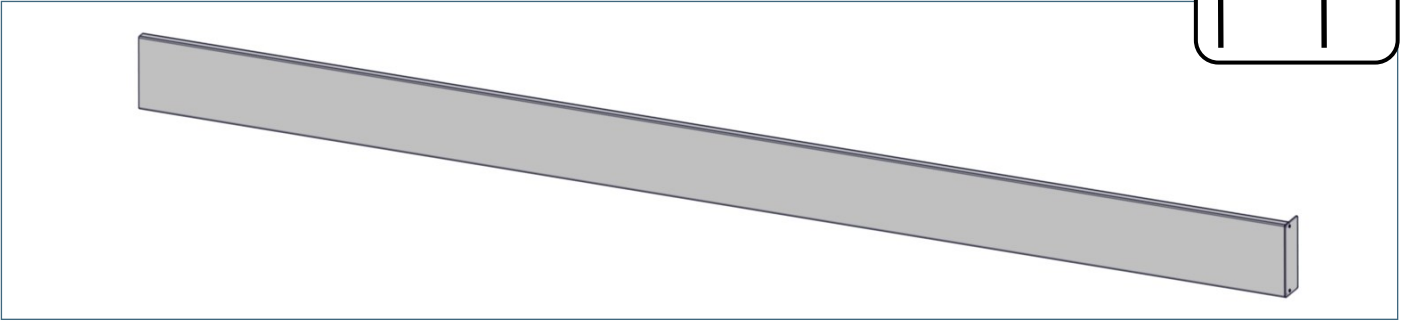
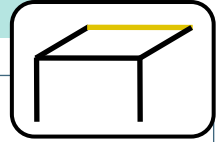


Kit Vis A70



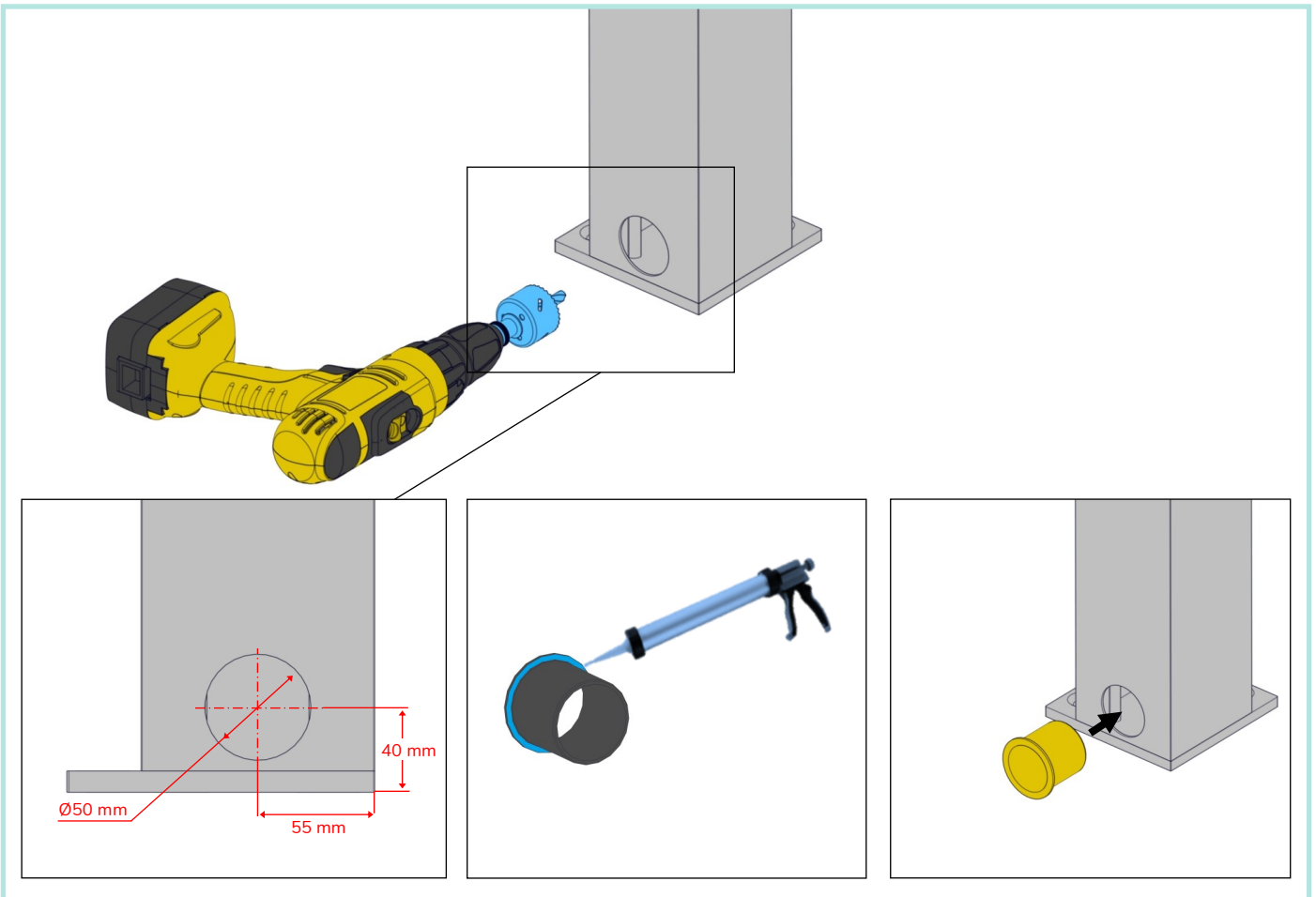
b) Répéter l'opération dans l'autre angle côté bas

### 13.4. MONTAGE DU CARTER :

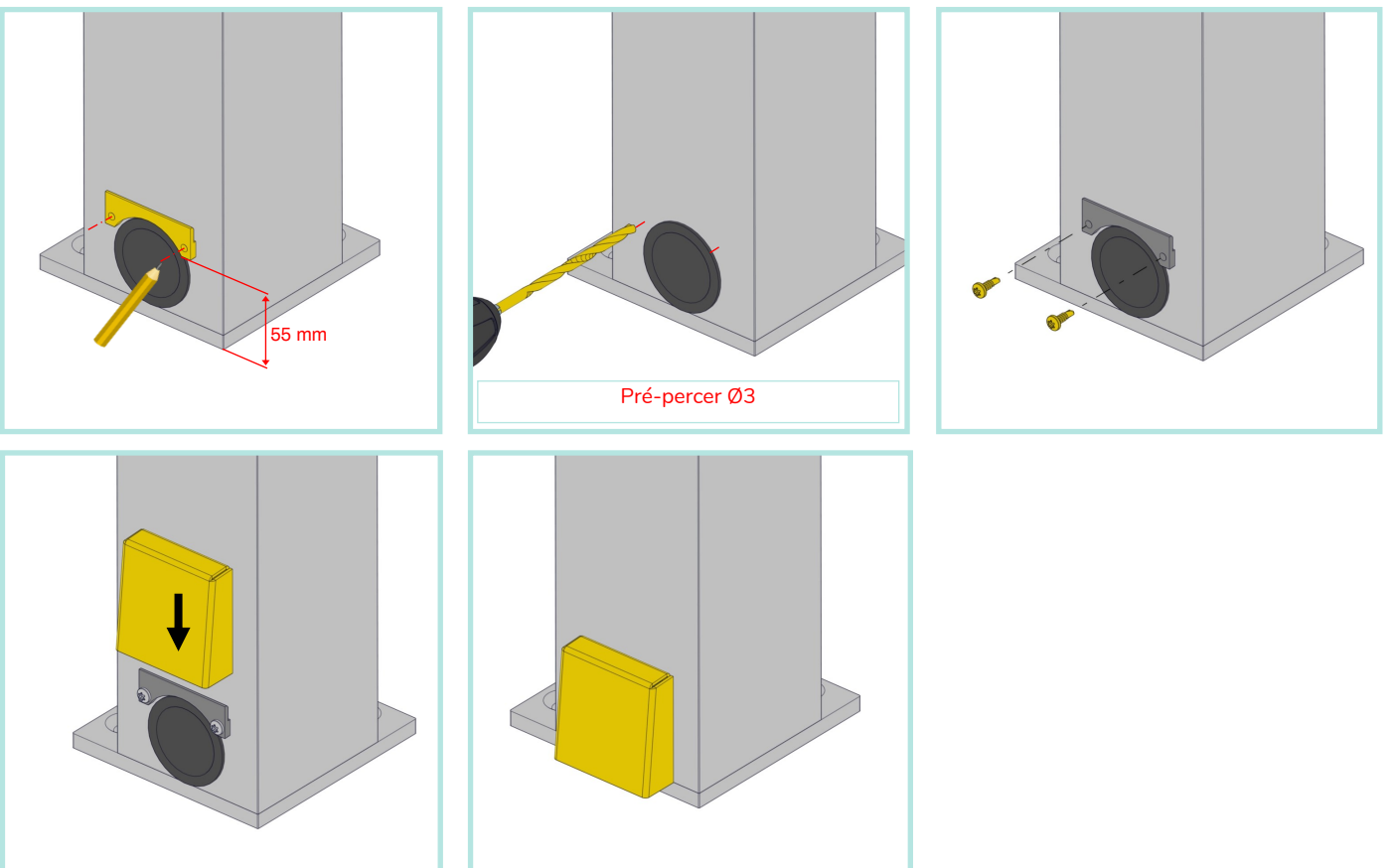


## 14. MISE EN PLACE DES EVACUATIONS D'EAU

### 14.1. MISE EN PLACE DU MANCHON DANS LE POTEAU :



### 14.2. CACHE EVACUATION BAS DE POTEAU (SI OPTION CHOISIE) :



### Retour aux réglages usines de la centrale et désappairage de la télécommande associée

- Effectuer une double coupure sur l'alimentation électrique :

Agir sur le fil rouge

Eteindre 4s  
Allumer 10s  
Eteindre 4s  
Allumer

Va-et-vient des lames
- Appui 10s sur PROG

> 10 s

Va-et-vient des lames

x2

### Enregistrement d'une nouvelle télécommande

- Couper puis réengager l'alimentation électrique de la centrale

Eteindre 1s OFF  
Allumer ON
- Choix du canal

Va-et-vient des lames
- Appui bref

Va-et-vient des lames
- < 1 s

Va-et-vient des lames

### Re-réglage des fins de course

Si remplacement ou retour aux réglages usines de la centrale

- Choix du canal
- Appui bref

Va-et-vient des lames
- Vérification du sens de rotation des lames

OUVRIR

FERMER
- Si besoin, inverser le sens

> 5 s
- Appui pour contrôler le sens de rotation
- Appui et attente que la motorisation cherche les 2 fins










< 1 s de course

**Ne pas interrompre le mouvement**
- Positionnez les lames dans la position souhaitée en cas de gel et/ou neige (90 ° conseillé)
- Réglages validés.




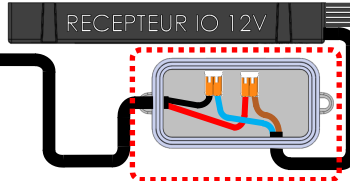
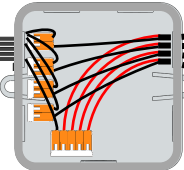
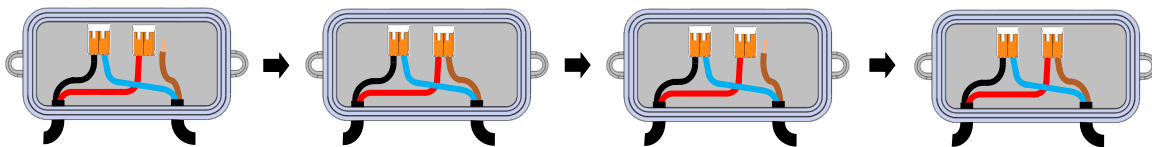



Les lames se ferment automatiquement

> 2 s
- < 1 s

## Re-réglage de l'intensité d'éclairage favorite des LED

- 1  Choix du canal 2  Appuis brefs successifs sur le bouton jusqu'à ce que le voyant 2 s'allume en vert (reste allumé pendant 5s)
- 2   $\uparrow$    $\downarrow$   $< 1\text{ s}$  50%
- 3  ou  
- 4   $\uparrow$   $\downarrow$   $> 5\text{ s}$  Clignotement des LED 

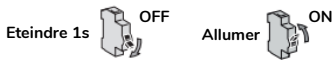
## Retour aux réglages usine du récepteur LED et désappariement de la télécommande associée

- 1  Choix du canal 2  Appuis brefs successifs sur le bouton jusqu'à ce que le voyant 2 s'allume en vert (reste allumé pendant 5s)
  - 2  ALIMENTATION XLG 12V 100W  RECEPTEUR IO 12V 
- Couper puis réengager l'alimentation électrique du récepteur :
- 
- Débrancher le fil marron pendant 4s
  - Rebrancher le fil marron pendant 10s
  - Débrancher le fil marron pendant 4s
  - Rebrancher le fil marron
- Clignotement des LED 
- 3  10 s  $\rightarrow$  Clignotement des LED  x 2

# Enregistrement de la télécommande principale Situo 5 IO variation suite à un retour aux réglages d'usine du récepteur LED

Il est possible de contrôler l'éclairage des rubans LED / Modules LED depuis différents canaux de la télécommande (exemple 2 côtés sur le canal 2 et 2 côtés sur le canal 3). Voir étape 4.

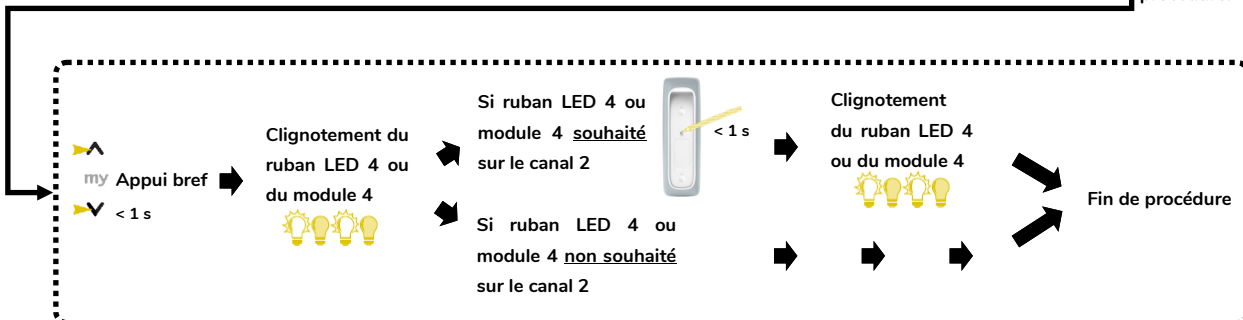
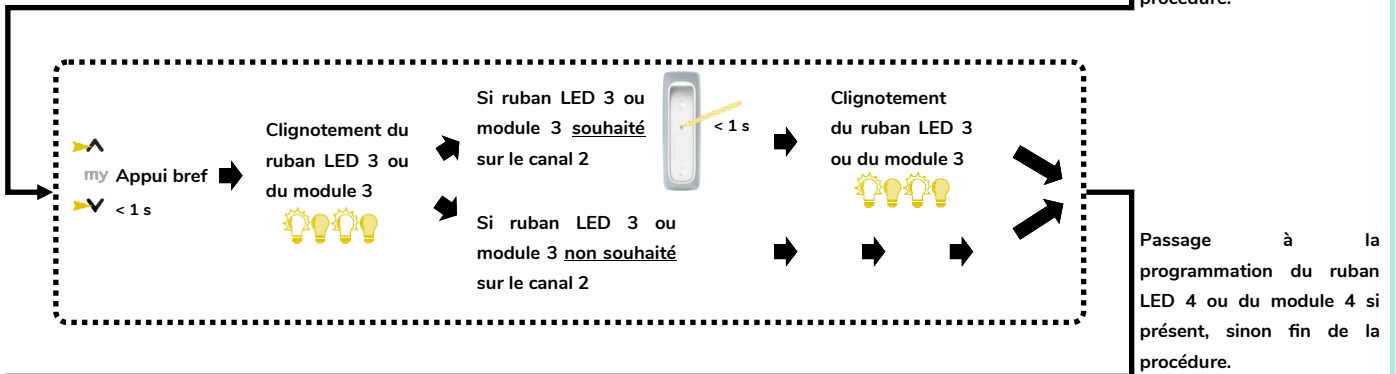
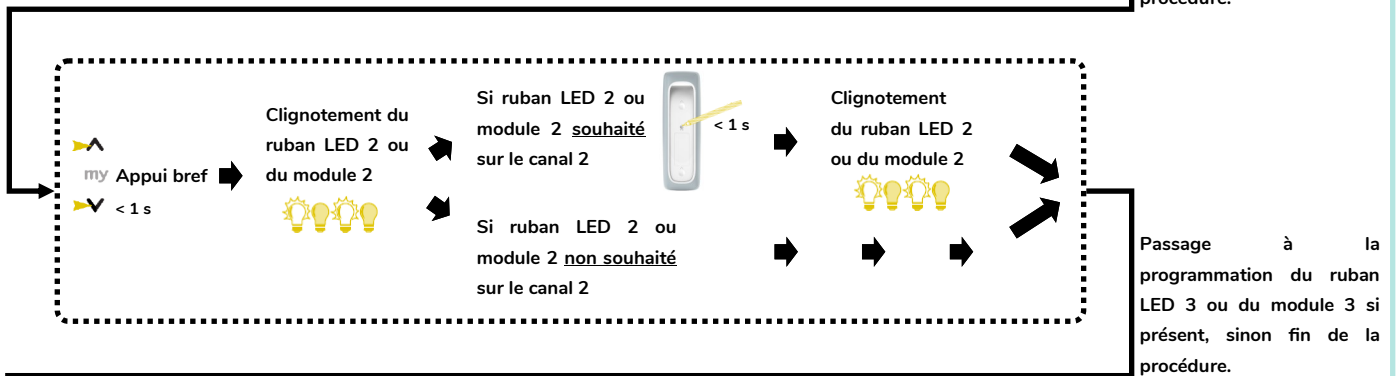
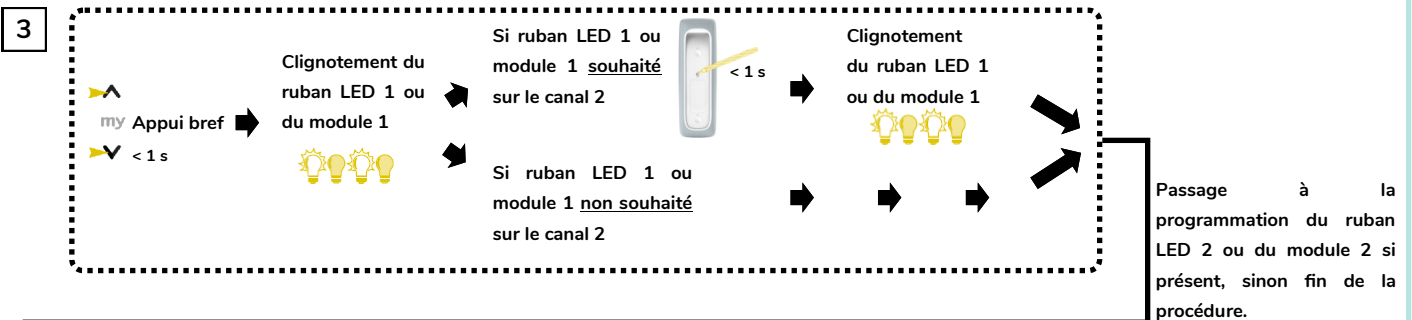
**1** Couper puis réengager l'alimentation électrique de la pergola



**2** Choix du canal 2 (canal 1 déjà réservé pour commander l'orientation des lames)



Appuis brefs successifs sur le bouton jusqu'à ce que le voyant 2 s'allume en vert (reste allumé pendant 5s)



**4** Si vous souhaitez allumer certains rubans LED ou modules LED sur les canaux 3 ou 4, répéter la procédure précédente en choisissant à l'étape 2 le canal souhaité.

## Activation de la variation de l'éclairage LED

1



Sélectionner le canal 2

2



Retirer la coque arrière de la télécommande

Appuis brefs successifs sur le bouton **E** jusqu'à ce que le voyant **2** s'allume en rouge

**Voilà, la pose est maintenant terminée, vous pouvez profiter de votre pergola.**

