

NOTICE DE POSE

CARPORT TOITURE FIXE EN POSE ILOT

A lire attentivement



Conforme aux exigences **CE**

Pergola conforme aux « Règles professionnelles des systèmes de pergolas à ossature aluminium » éditées par le SNFA (Syndicat National de la construction des Fenêtres, façades et Activités associées).



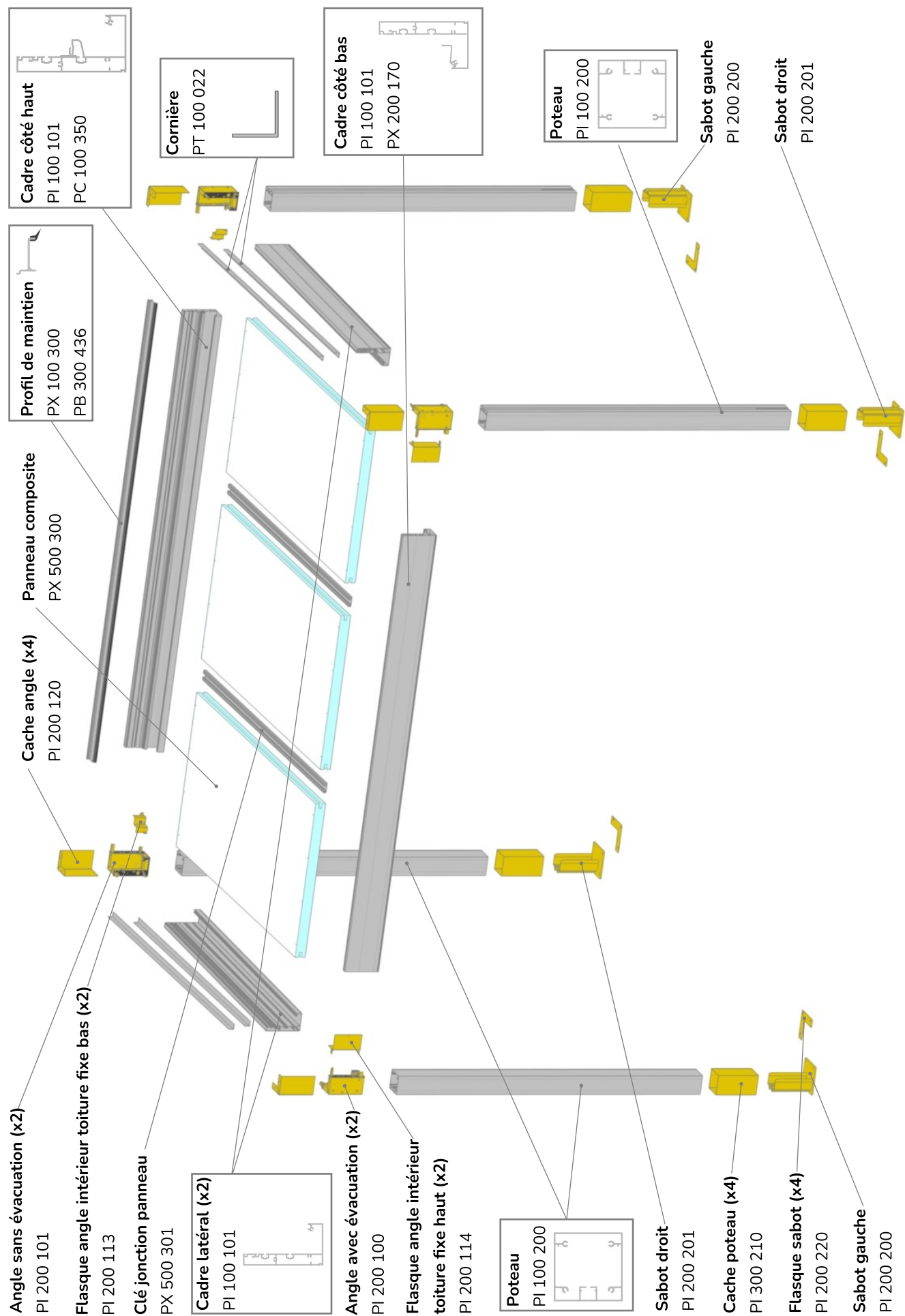
4 personnes

SOMMAIRE :

Préparation	1.	COMPOSITION DU CARPORT	3 - 4
	2.	PREPARATION A LA POSE	5 - 6
	3.	PRINCIPALES ETAPES DE LA POSE	6
	4.	PREPARATION DES CADRES	6 - 10
	5.	MISE EN SITUATION DE VOTRE CARPORT	11
Assemblage pergola	6.	PREPARATION DES POTEAUX	12
	7.	ASSEMBLAGE DE LA STRUCTURE DU CARPORT	13 - 20
	8.	REGLAGE DU CARPORT AVANT MISE EN PLACE DES PANNEAUX	20 - 21
	9.	FIXATION DU CARPORT AU SOL	22
	10.	MONTAGE DES FLASQUES D'ANGLES INTERIEURS SUR LE CADRE	23
Toiture	11.	MISE EN PLACE DES PANNEAUX	24 - 25
	12.	FIXATION DES CORNIERES LATERALES	25
	13.	FIXATION DU PROFIL DE MAINTIEN	26
Finition	14.	ASSEMBLAGE DES CARTERS DE FINITION	27

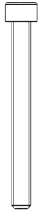
1. COMPOSITION DU CARPORT

1.1. VUE ECLATEE DU CARPORT :



1.2. KITS (Quantité de chaque kit dépendante des dimensions de votre carport):

Kit visserie angles / A70 / PI 965 100



CHC M6 x 60 (x32)



CBLX M5 x 10 (x8)

Kit outils toiture fixe / A74 / PI 965 702



Embout T25 lg 89 mm



Clé Torx T25



Clé 6 pans 5 mm

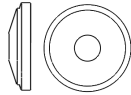


Tige 6 pans 5 mm lg 240 mm

Kit vis fixation toiture fixe / Kit Y / PX 965 301



TH 5.5 x 85 (x8)



Rondelle étanche (x8)

Kit fixation 2 poteaux / A75 / PI 965 200



CHC M6 x 60 (x8)



Autocollant découpe poteaux (x2)

Kit fixation pose îlot / B02 / PI 965 205



Goujons ancrage 10 x 120 (x12)



Cache écrou (x12)

Kit vis auto-perceuses x 10 / Kit B / PB 965 025



CBLX 4.8 x 16 (x10)

Kit vis auto-perceuses x 50 / Kit B / PB 965 026



CBLX 4.8 x 16 (x10)

Kit vis auto-perceuses x 100 / Kit B / PB 965 027



CBLX 4.8 x 16 (x10)

Kit vis fixation modules composants / A68 / PI 965 502



CHC M6 x 10 (x12)

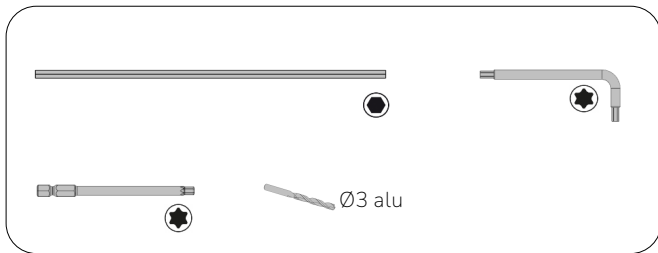


Ecrou rectangulaire 18 x 15 x 6 M6 (x12)

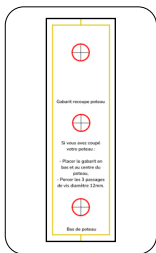
2. PREPARATION A LA POSE

2.1. OUTILS NECESSAIRES :

Outils spécifiques fournis :



Gabarits fournis :



Outils standards non fournis :



Sécurité :



2.2. PREAMBULE :

Le parfait suivi de cette notice est la garantie d'une pose de qualité.

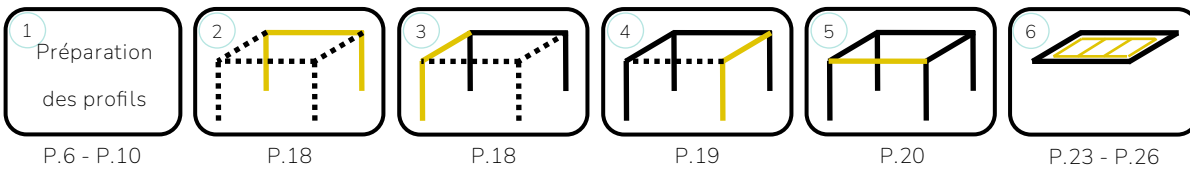
Respecter l'ordre de montage : les garanties en dépendront.

Fixation du carport au sol : En l'absence de dalle béton au sol, réaliser des plots béton au niveau de l'implantation de chaque poteau pour la fixation des sabots (Taille minimale préconisée 50 cm x 50 cm x 50 cm).

Chaque fin d'étape est à valider en étant vigilant à bien respecter **les consignes encadrées** ou **écrites en rouge**.

Cela vous garantit un déroulement serein de l'étape suivante.

3. PRINCIPALES ETAPES DE LA POSE

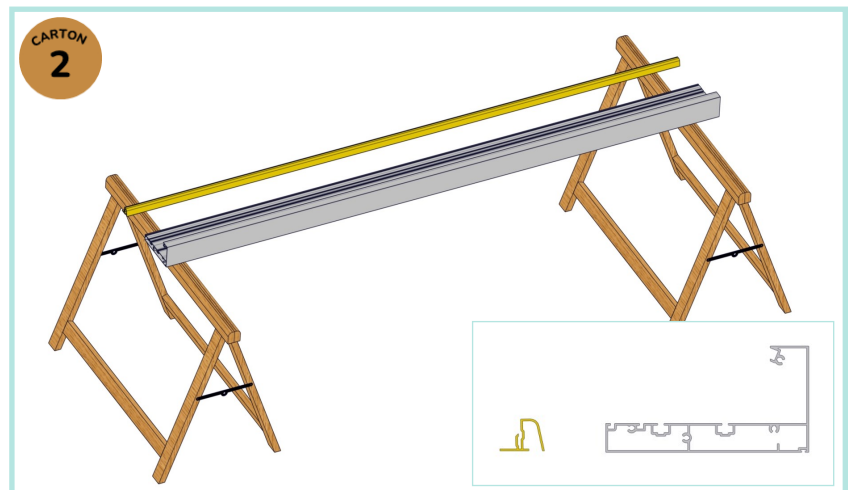
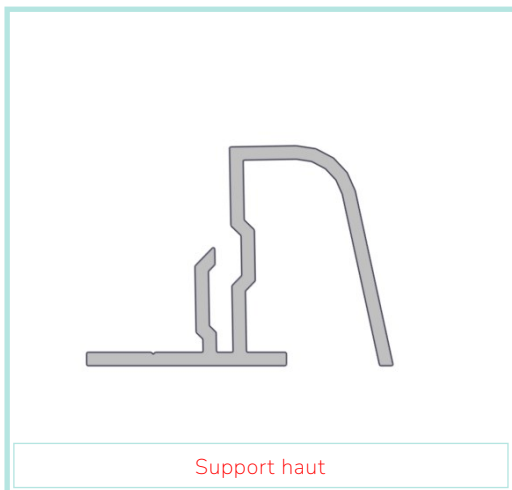


4. PREPARATION DES CADRES



4.1. PREPARATION DU CADRE COTE HAUT :

a) Repérer le cadre côté haut et le support panneau haut de même longueur, puis les poser sur les tréteaux

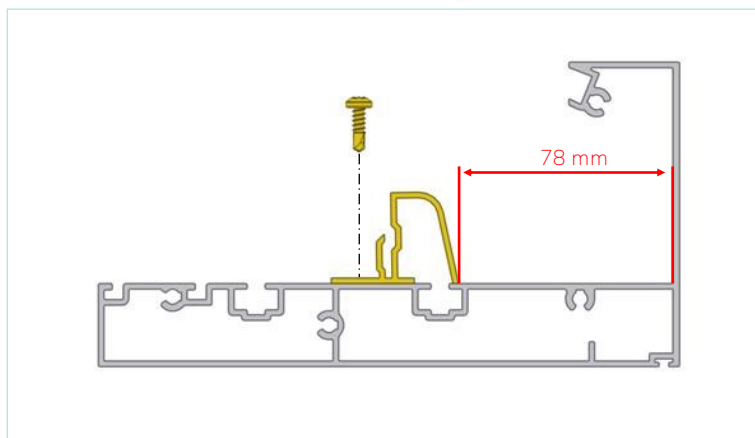
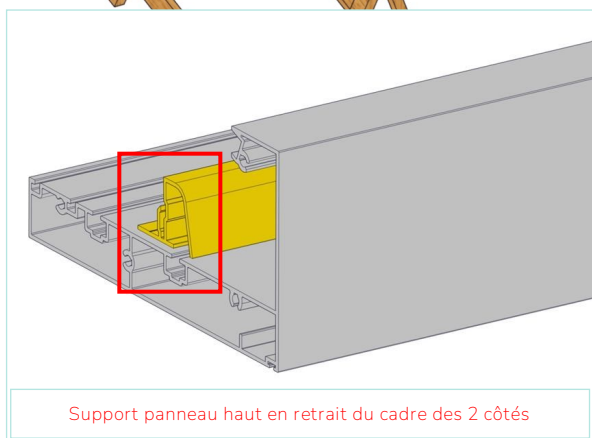
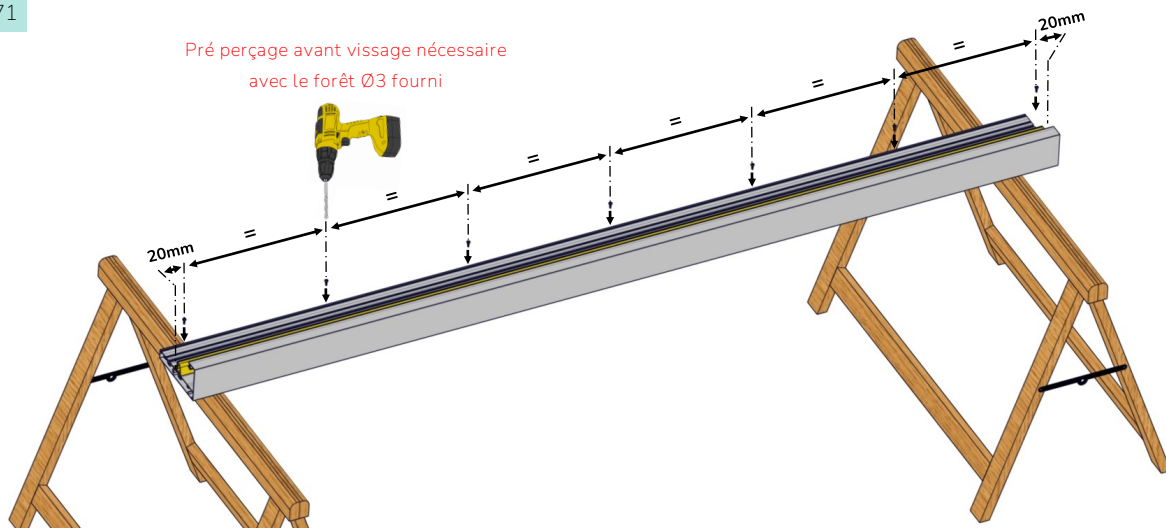


b) Positionner le support panneau haut et le fixer sur le cadre

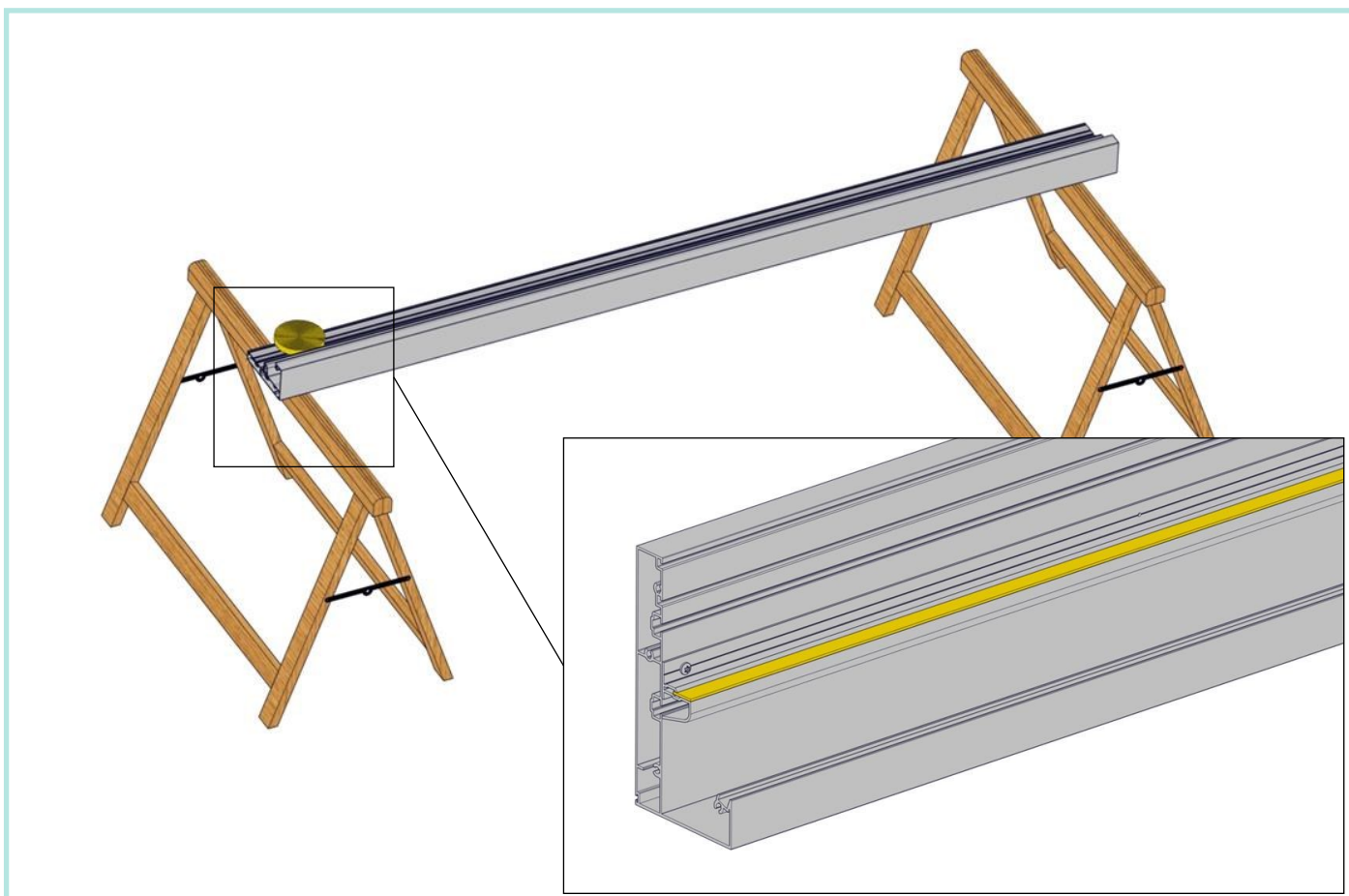
Kit Vis A71

CARTON
4

Pré perçage avant vissage nécessaire
avec le forêt Ø3 fourni



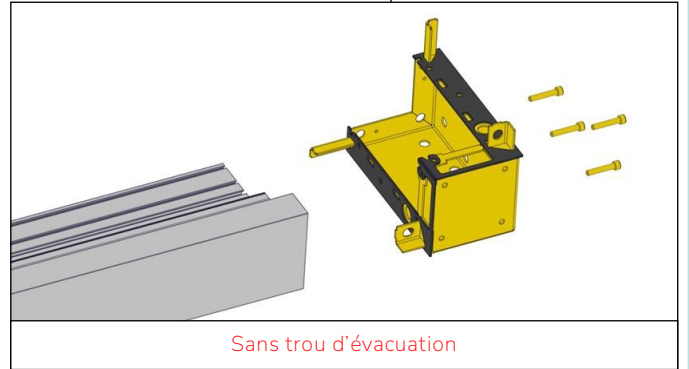
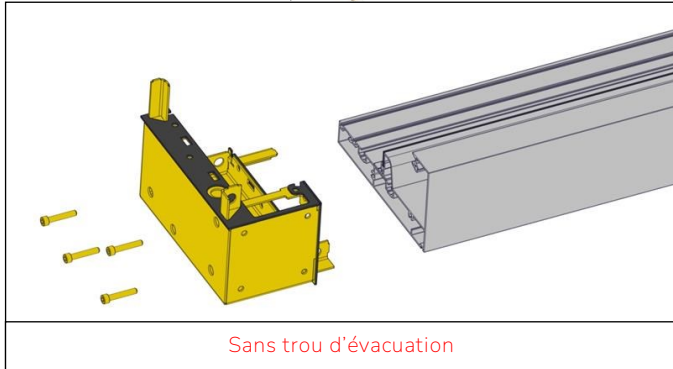
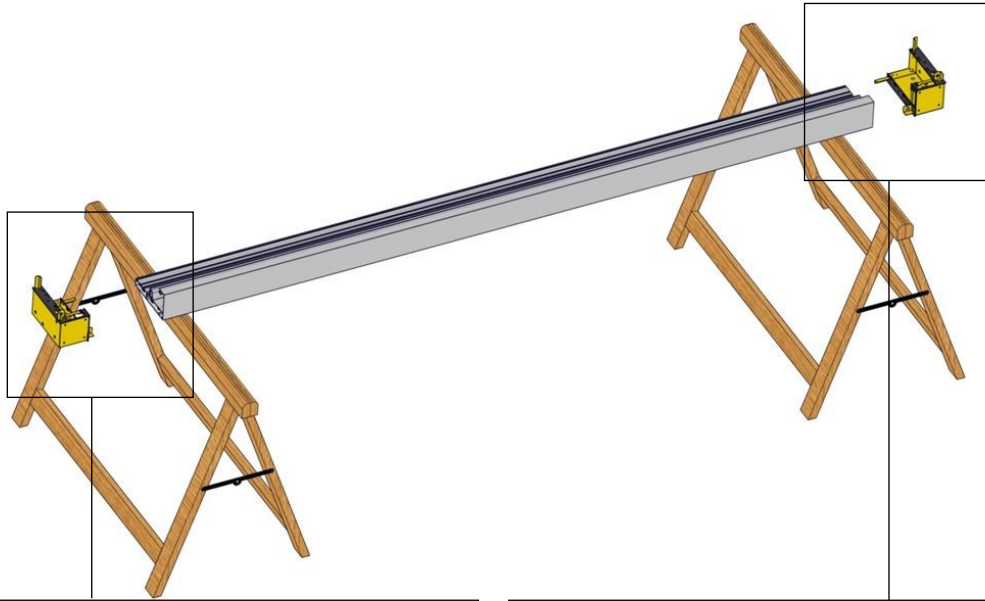
c) Coller le joint mousse sur le support panneau haut



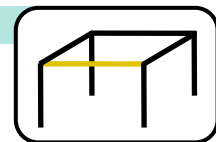
4.2. MONTAGE DES ANGLES SUR LE CADRE COTE HAUT :

Kit Vis A70

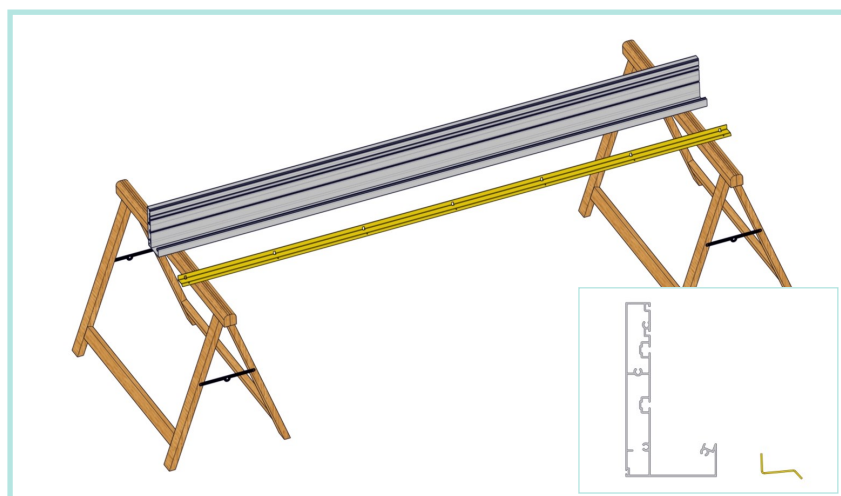
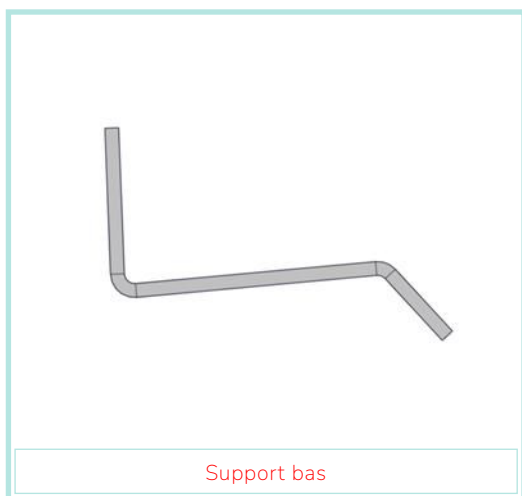
CARTON
4



4.3. PREPARATION DU CADRE COTE BAS :



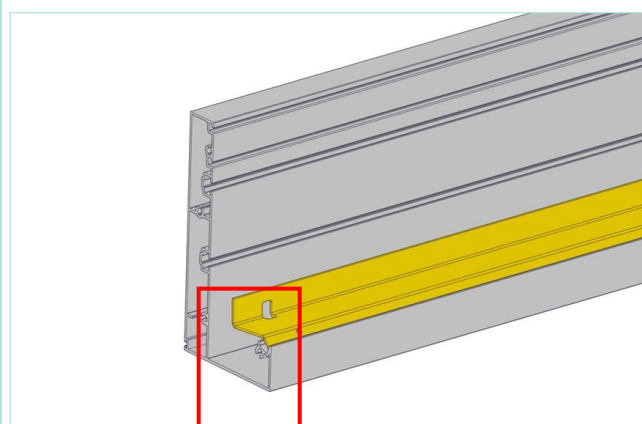
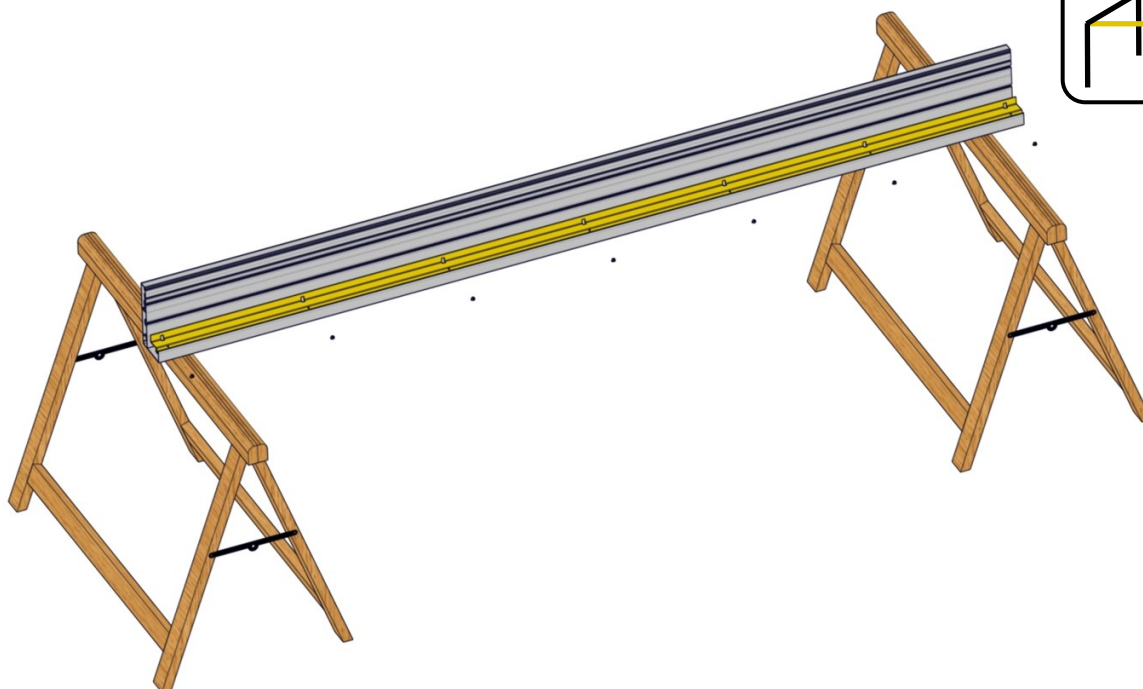
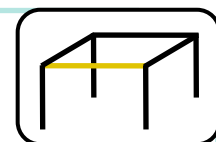
a) Repérer le cadre côté bas et le support panneau bas de même longueur, puis les poser sur les tréteaux



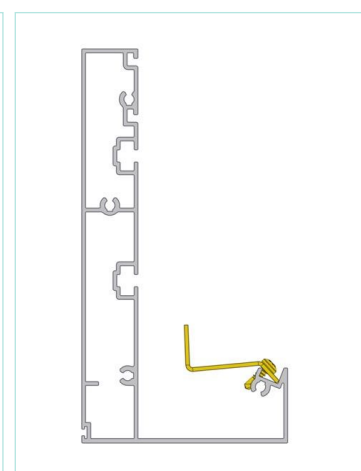
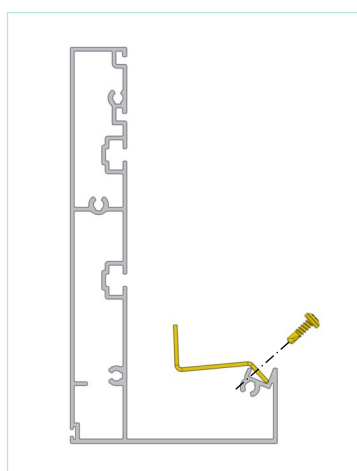
b) Positionner le support panneau bas et le fixer sur le cadre

Kit Vis A71

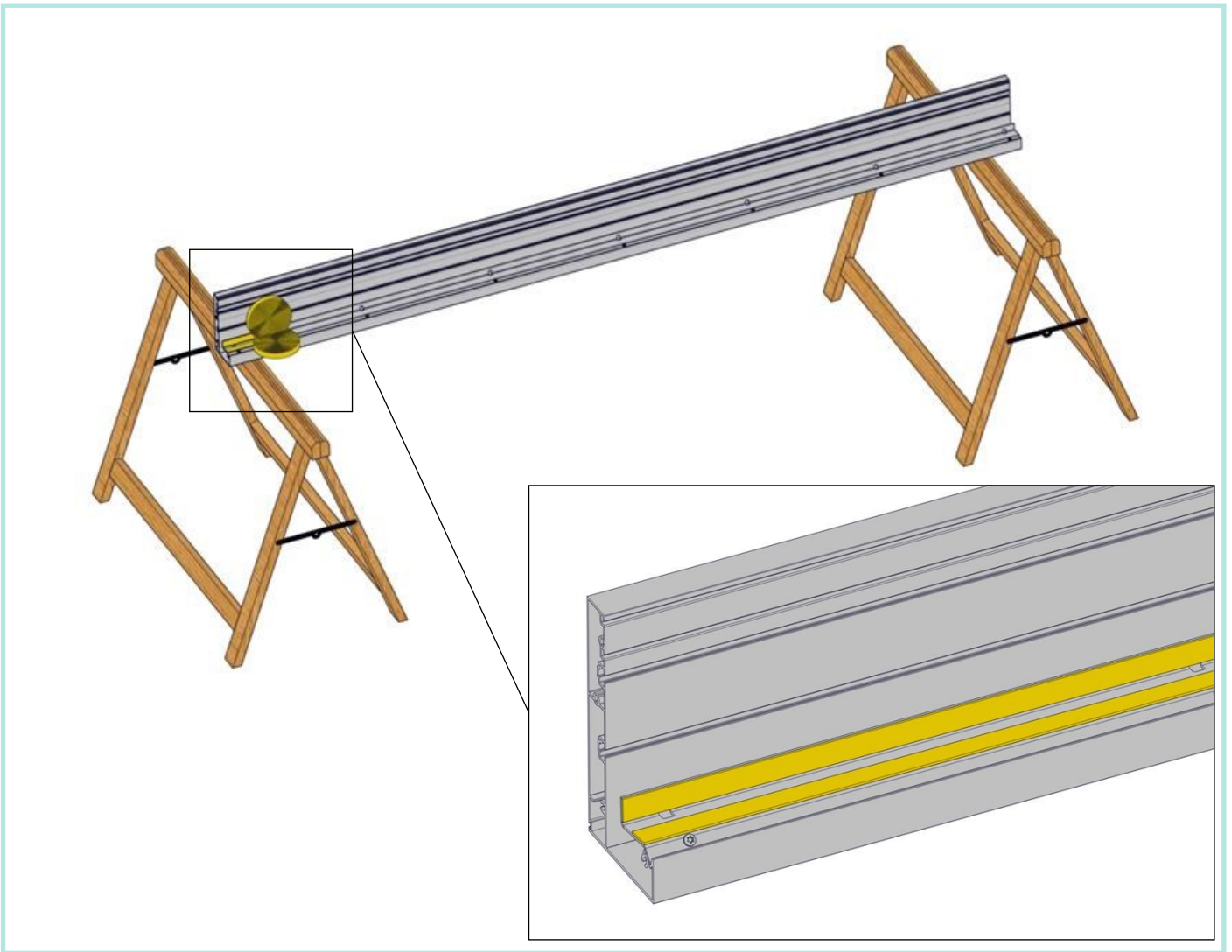
CARTON
4



Support panneau bas en retrait du cadre des 2 côtés

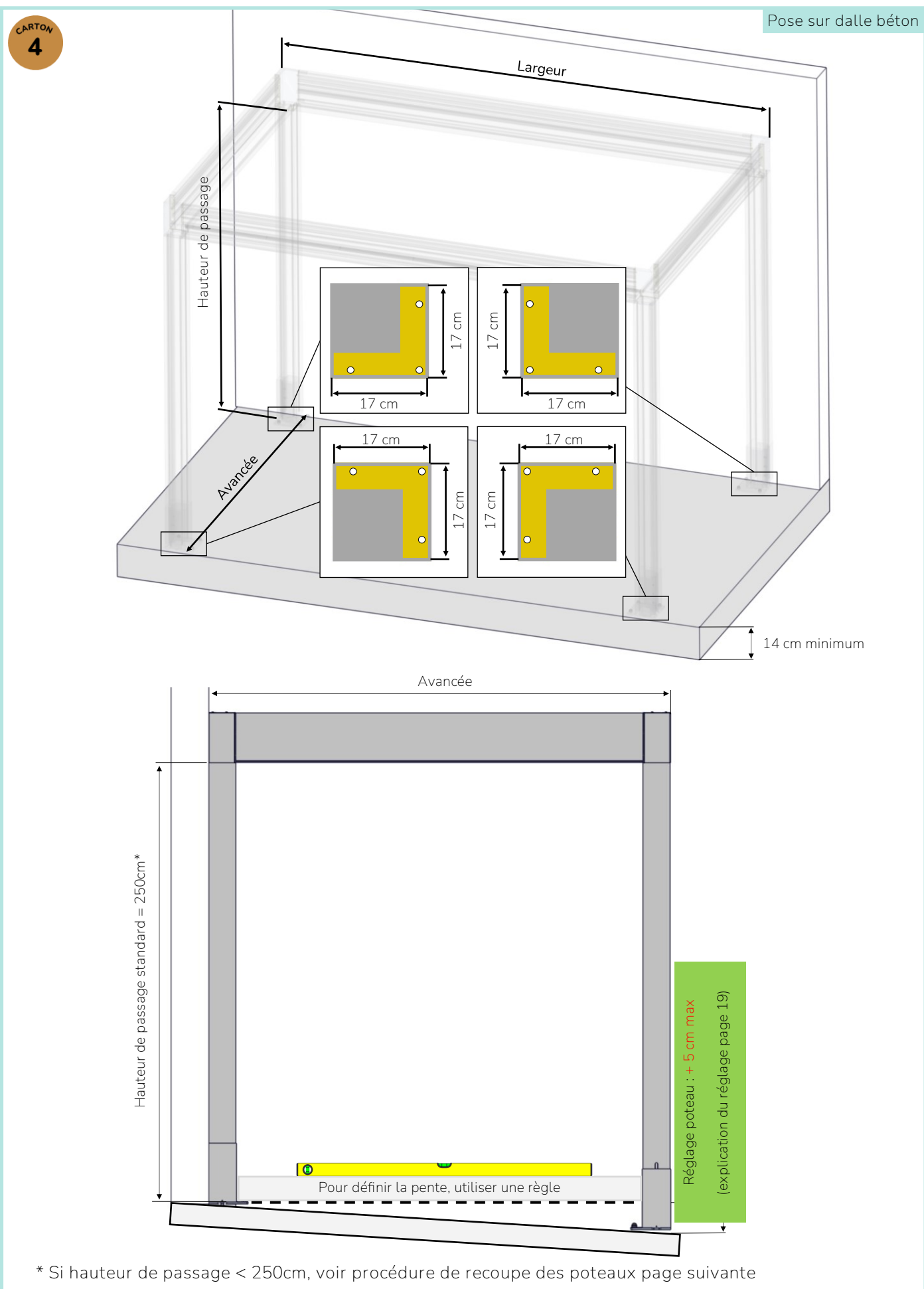


c) Coller le joint mousse sur le support panneau bas

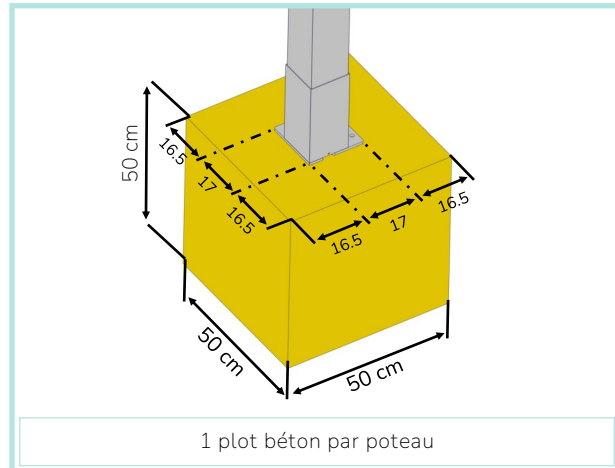
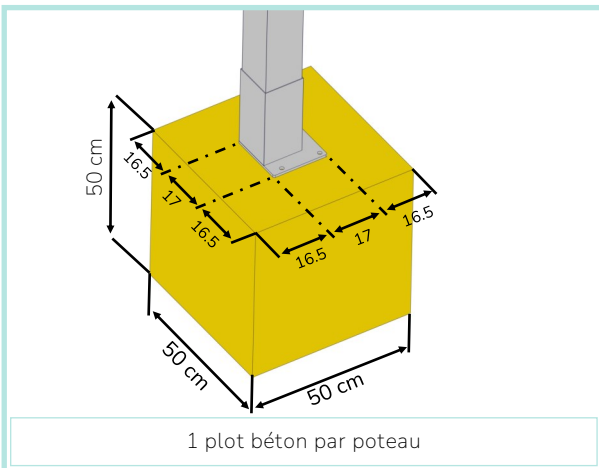


5. MISE EN SITUATION DE VOTRE CARPORT

Positionner l'emplacement du carport au sol, puis tracer l'emplacement des sabots

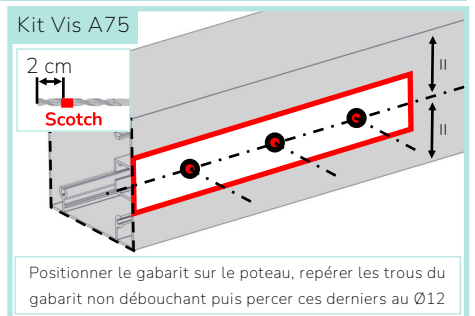
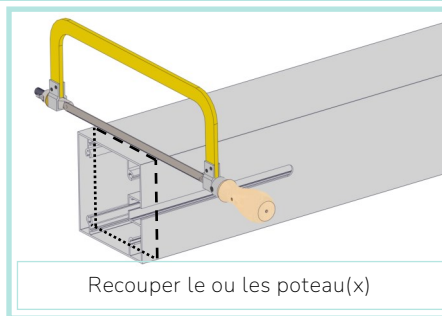
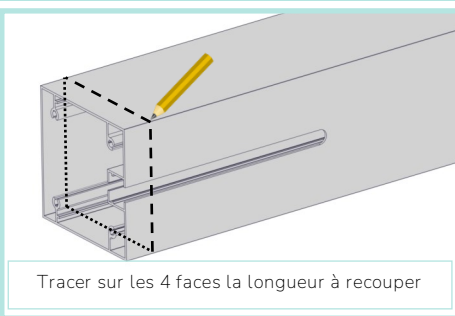


Pose sur plots béton

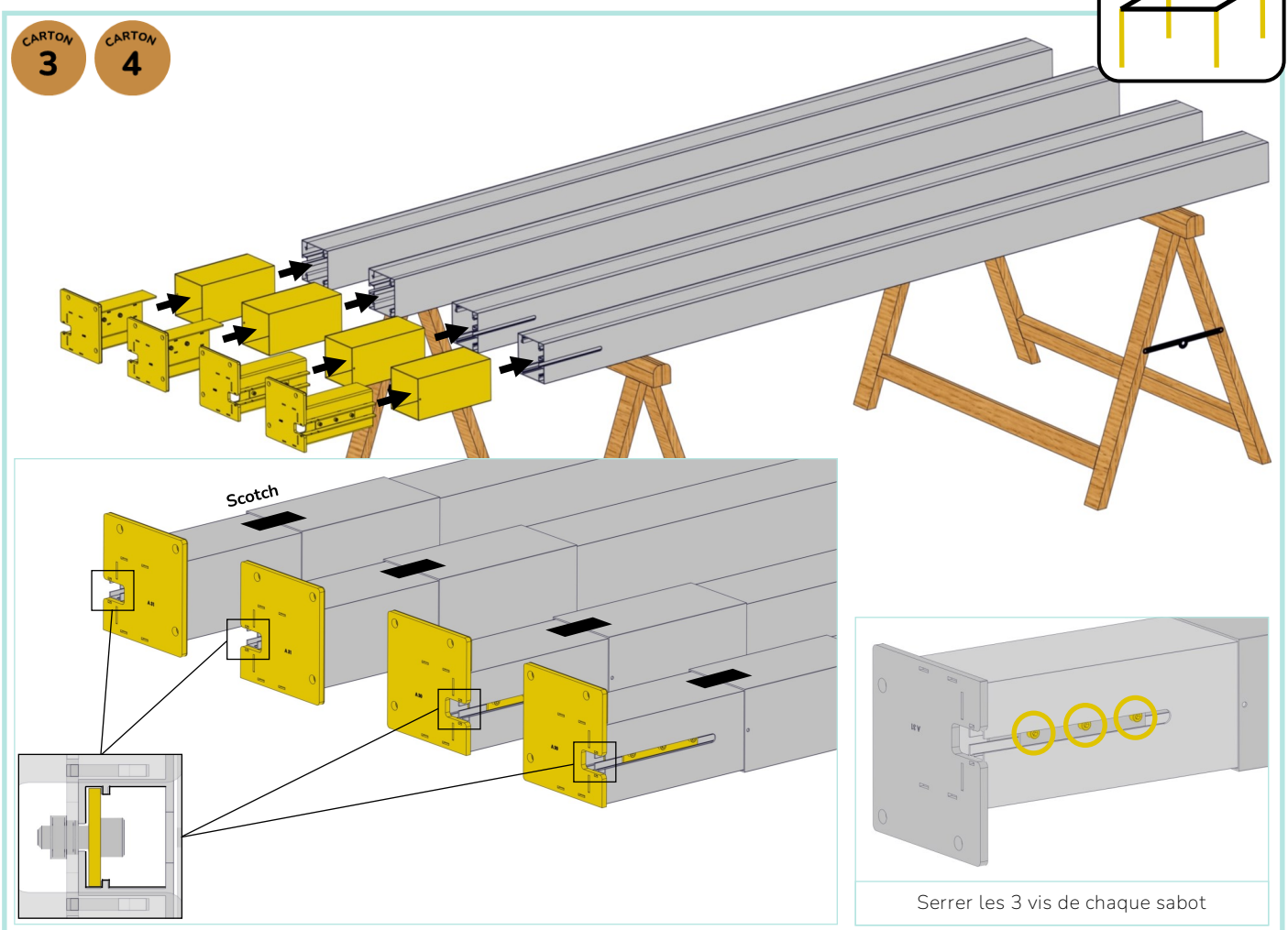


6. PREPARATION DES POTEAUX

6.1. RECOUPE POTEAU(X) si pente > 5 cm (la fonction de réglage n'est alors plus possible) :



6.2. MONTAGE DES SABOTS SUR LES POTEAUX :

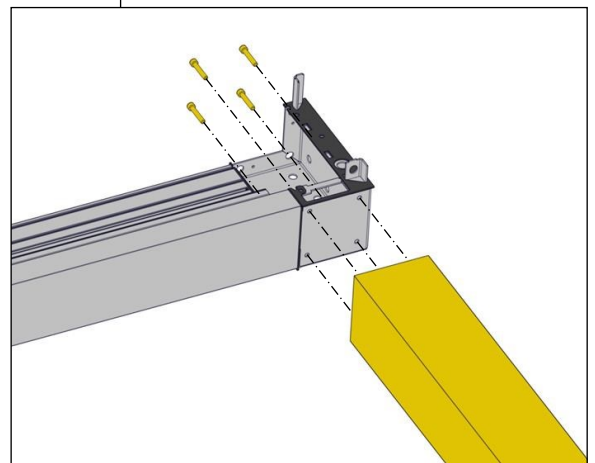
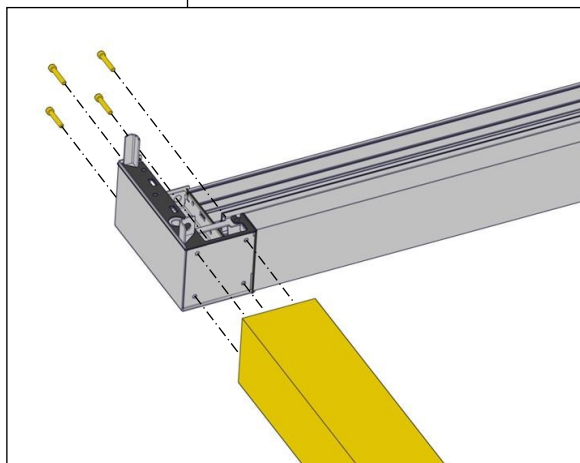
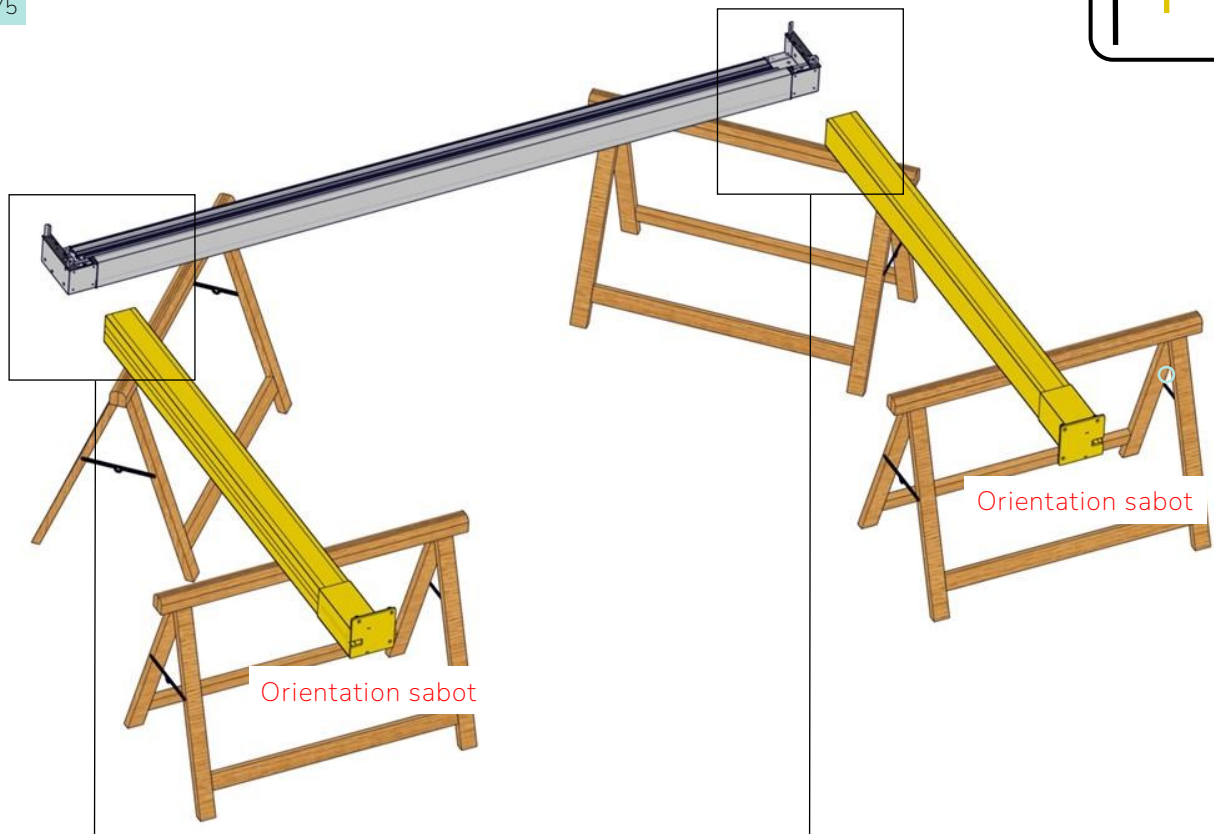
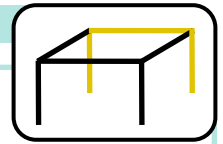


7. ASSEMBLAGE DE LA STRUCTURE DU CARPORT

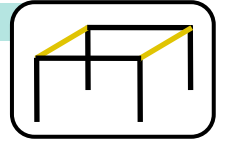
7.1. MONTAGE DES POTEAUX SUR LE CADRE HAUT :

Kit Vis A75

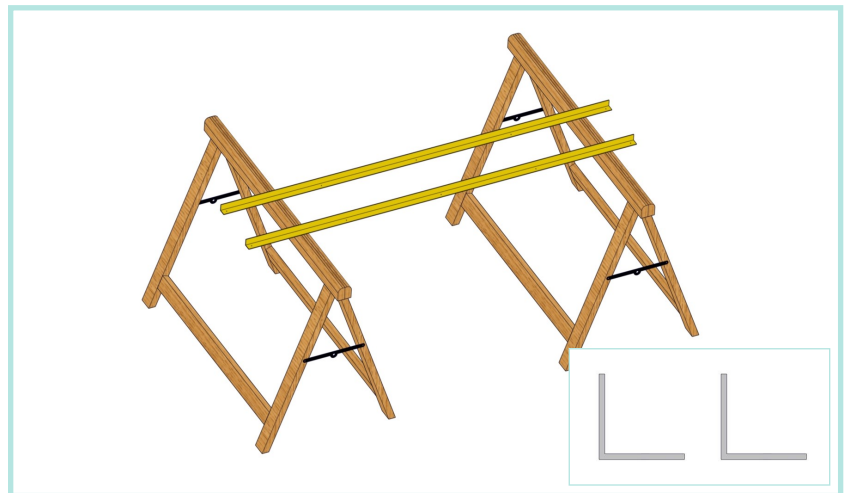
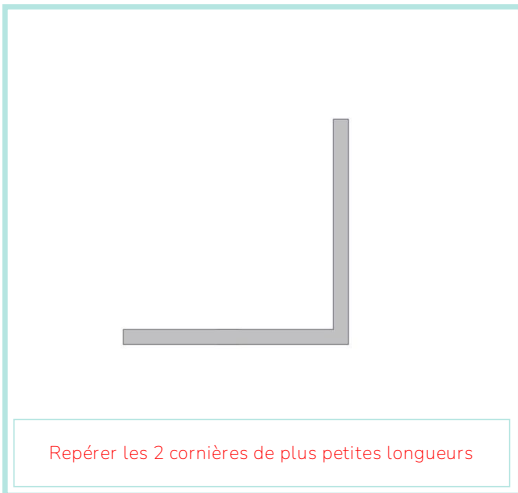
CARTON
4



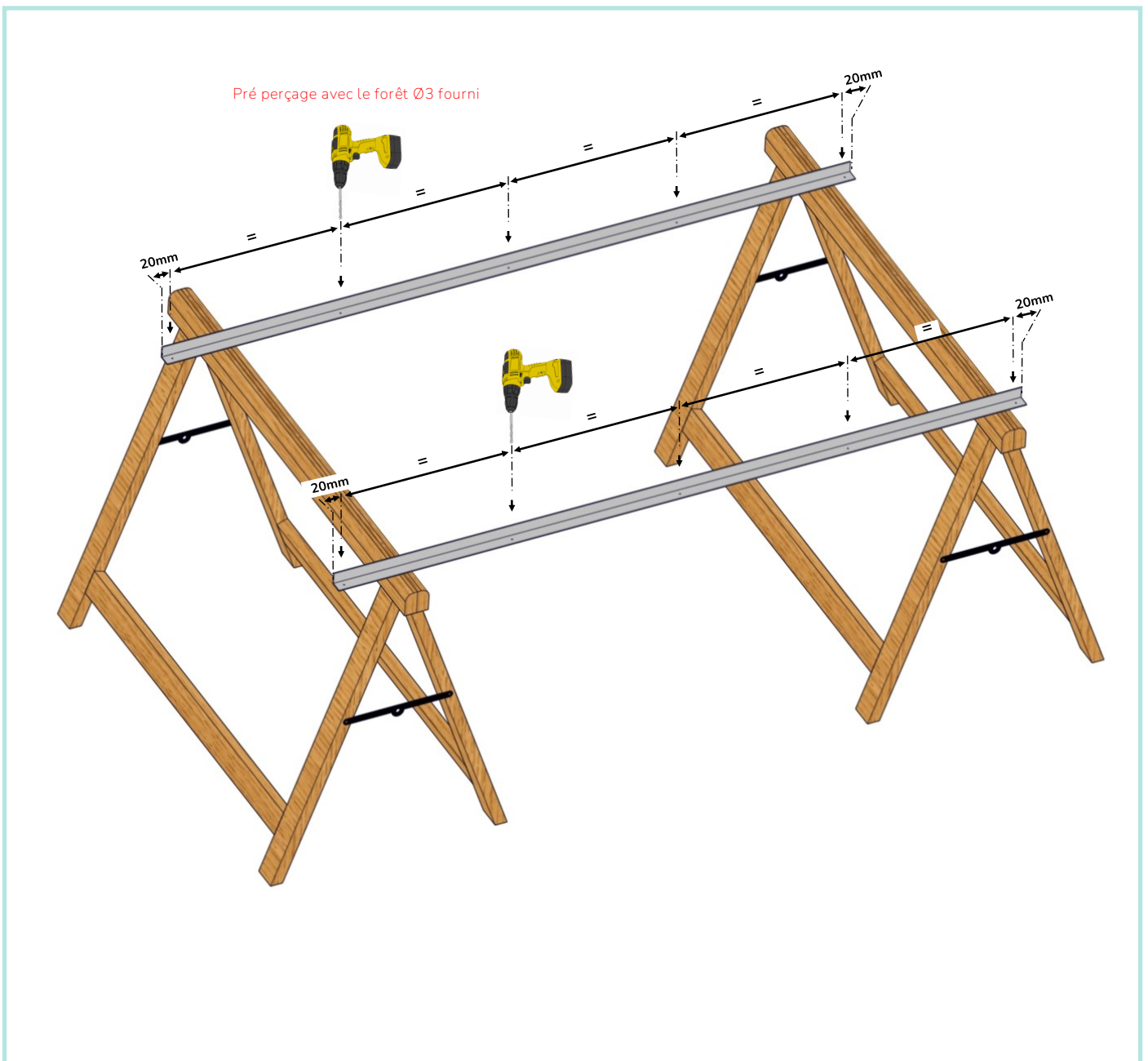
7.2. PREPARATION DES CORNIÈRES LATÉRALES :



a) Repérer les 2 cornières de plus petites longueur puis les poser sur les tréteaux

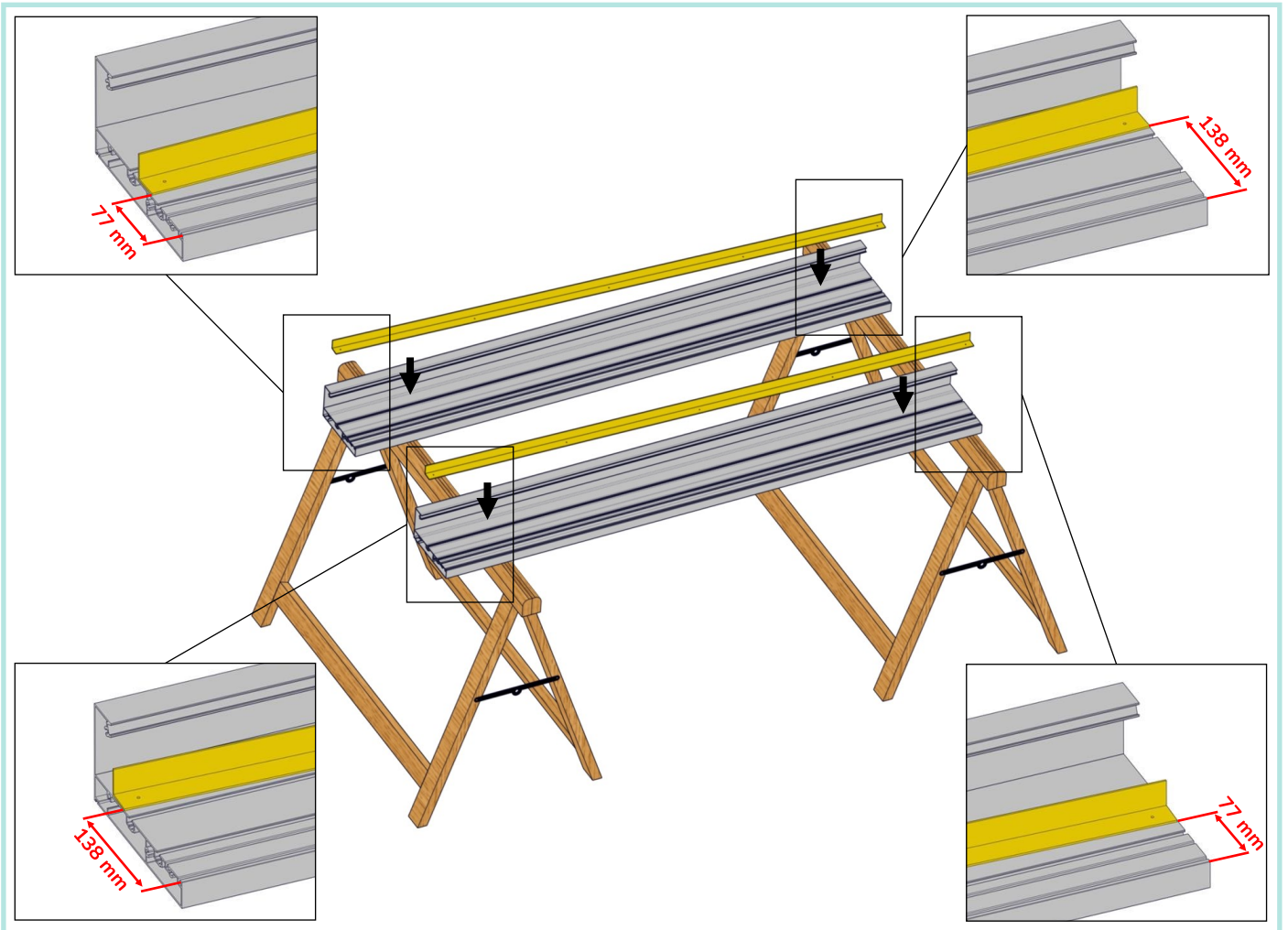
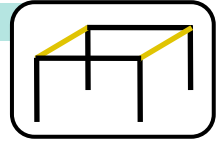


b) Repérer les 2 cornières de plus petites longueur puis les poser sur les tréteaux

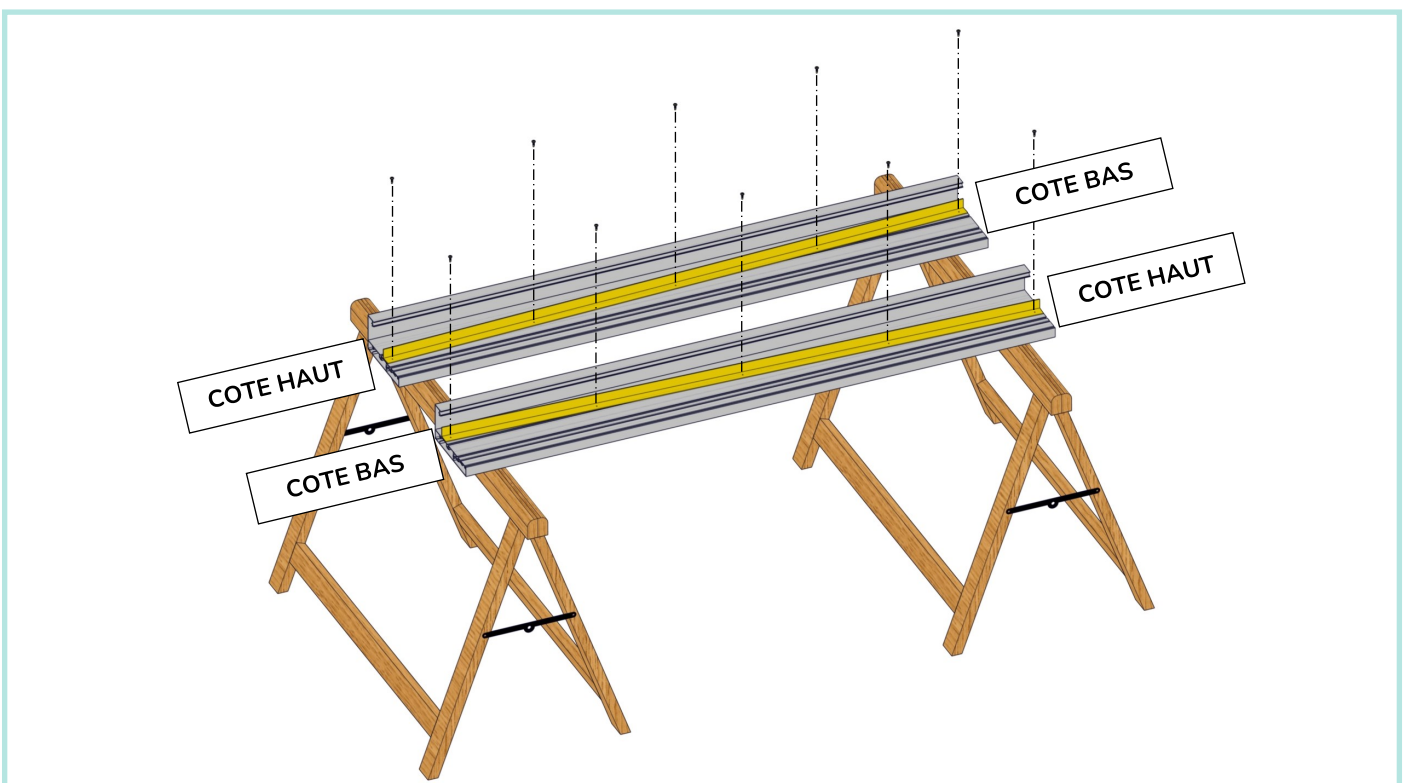


7.3. PREPARATION DES CADRES LATÉRAUX :

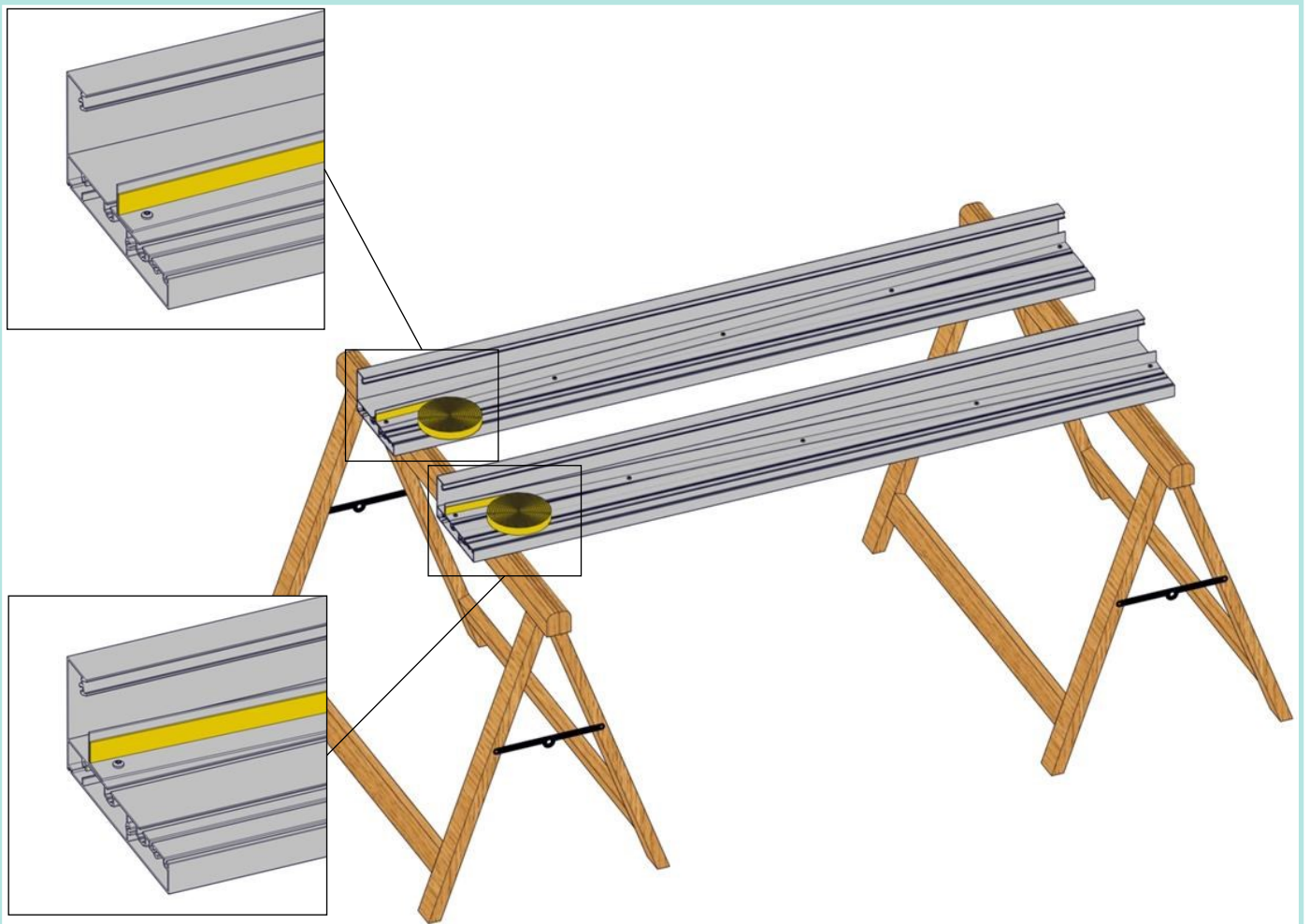
- a) Repérer les 2 cadres latéraux puis les poser sur les tréteaux
- b) Positionner les 2 petites cornières sur les cadres latéraux



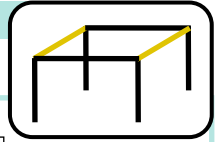
- c) Fixer les 2 petites cornières sur les cadres latéraux



d) Coller le joint mousse sur les petites cornières des cadres latéraux



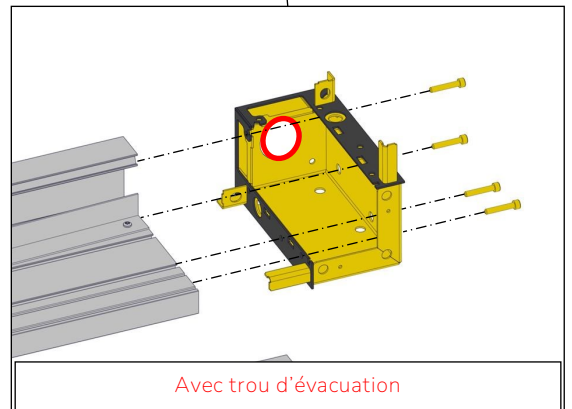
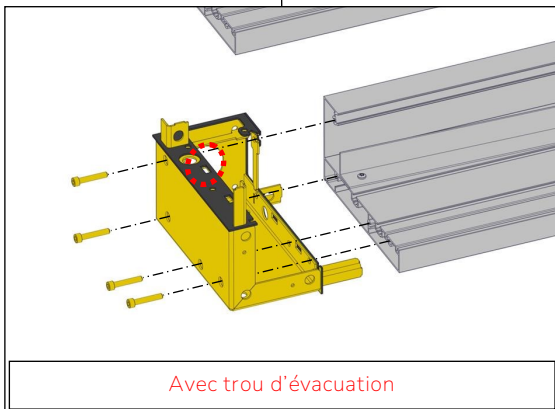
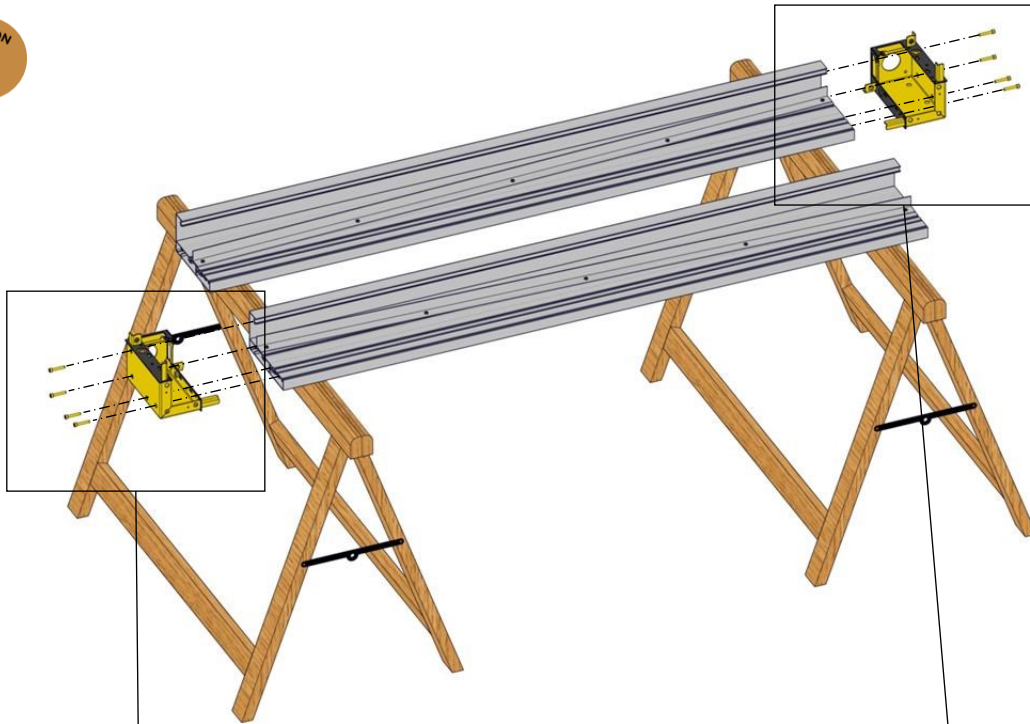
7.4. MONTAGE DES ANGLES SUR LES CADRES LATÉRAUX :



Kit Vis A70

CARTON
1

CARTON
4

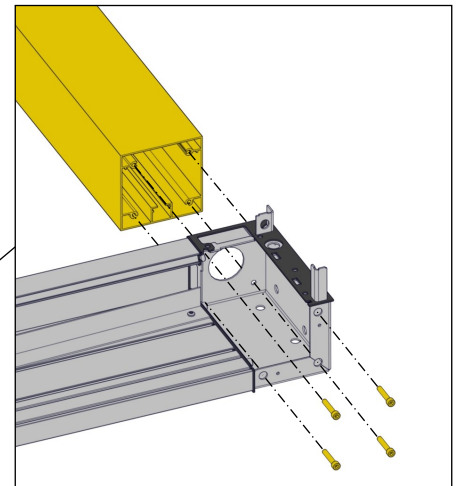
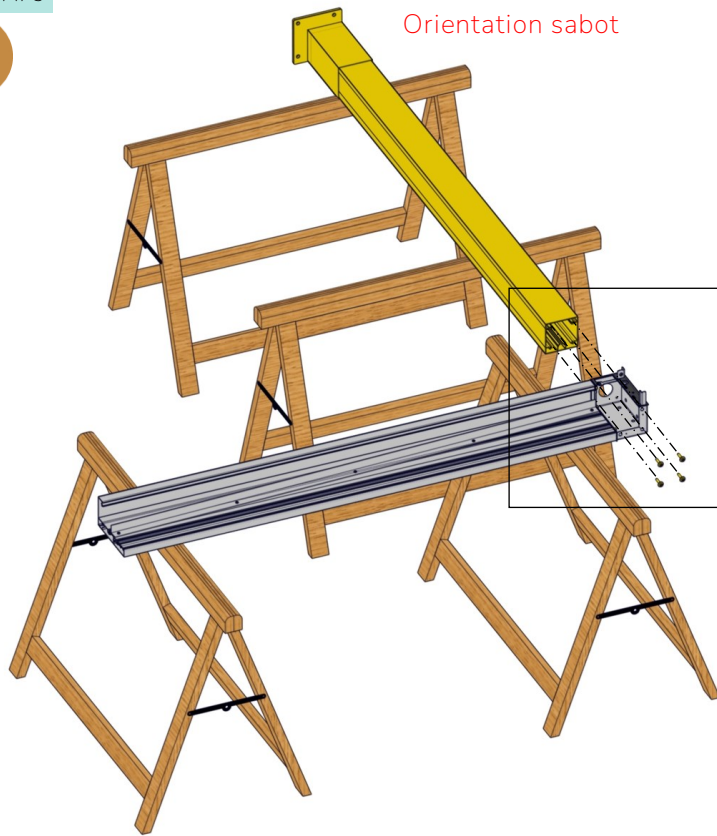


7.5. ASSEMBLAGE DU CADRE GAUCHE AVEC LE POTEAU GAUCHE :

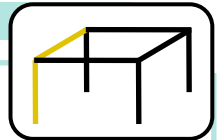


Kit Vis A75

CARTON
4

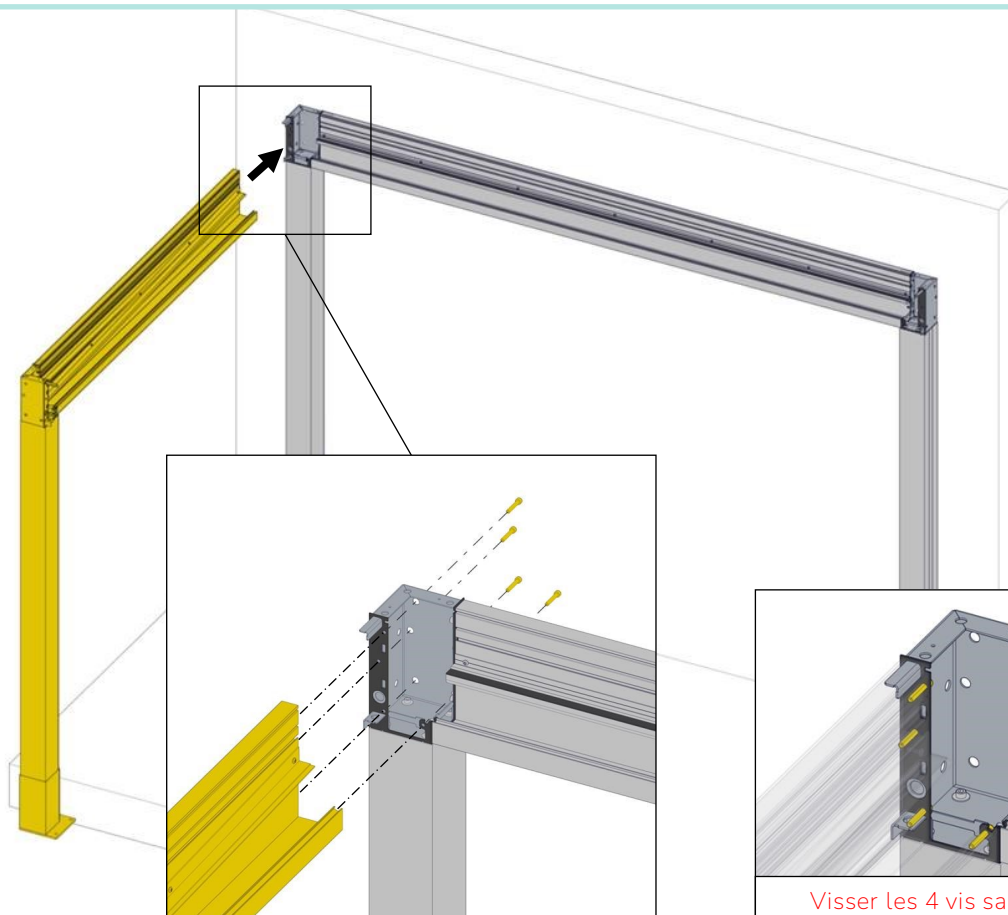


7.6. ASSEMBLAGE DE L'ENSEMBLE CADRE/POTEAU COTE GAUCHE SUR LE CADRE COTE HAUT :



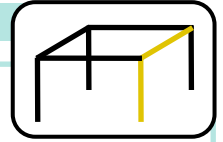
Kit Vis A70

CARTON
4



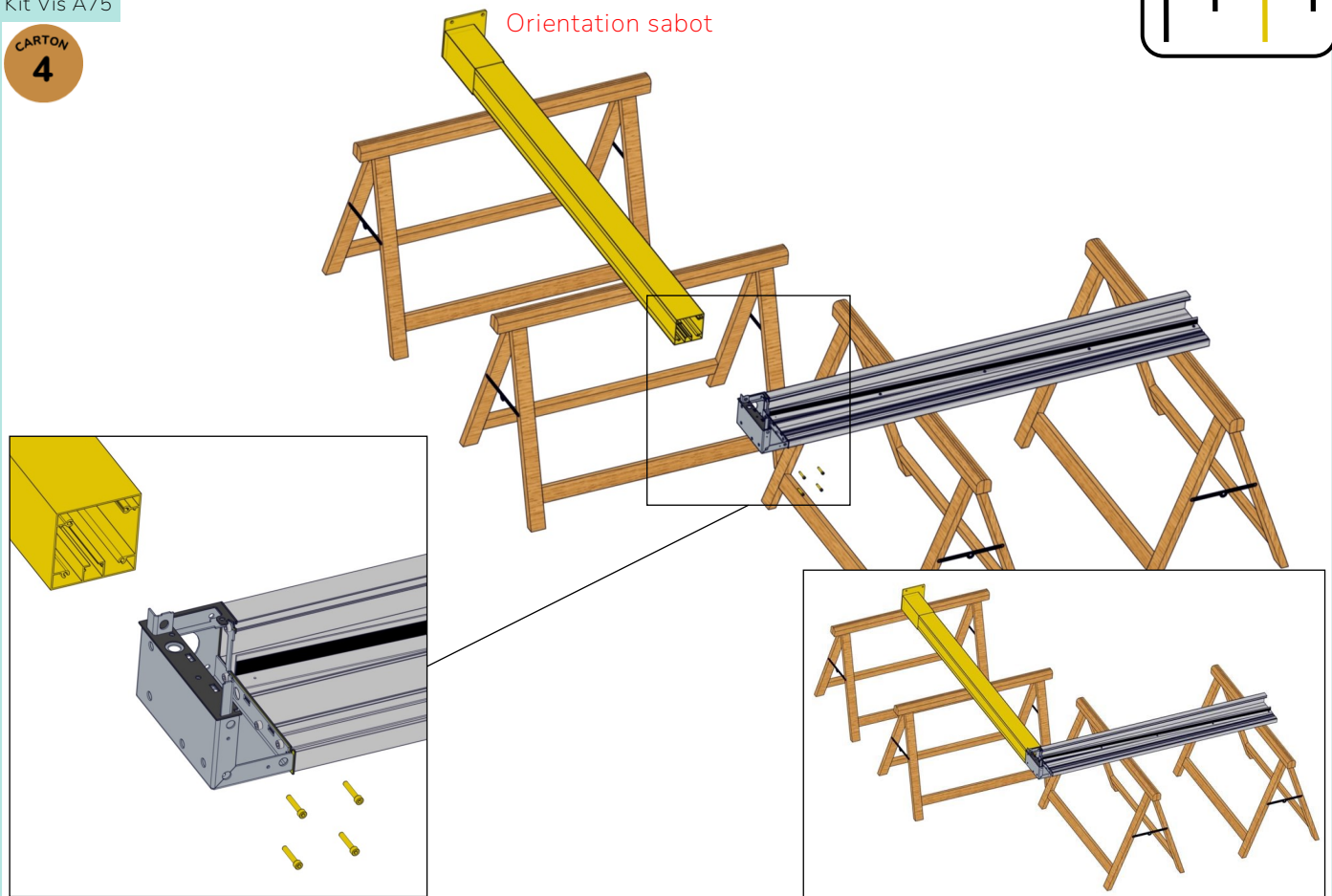
Visser les 4 vis sans les bloquer

7.7. ASSEMBLAGE DU CADRE DROIT AVEC LE POTEAU DROIT :



Kit Vis A75

CARTON
4

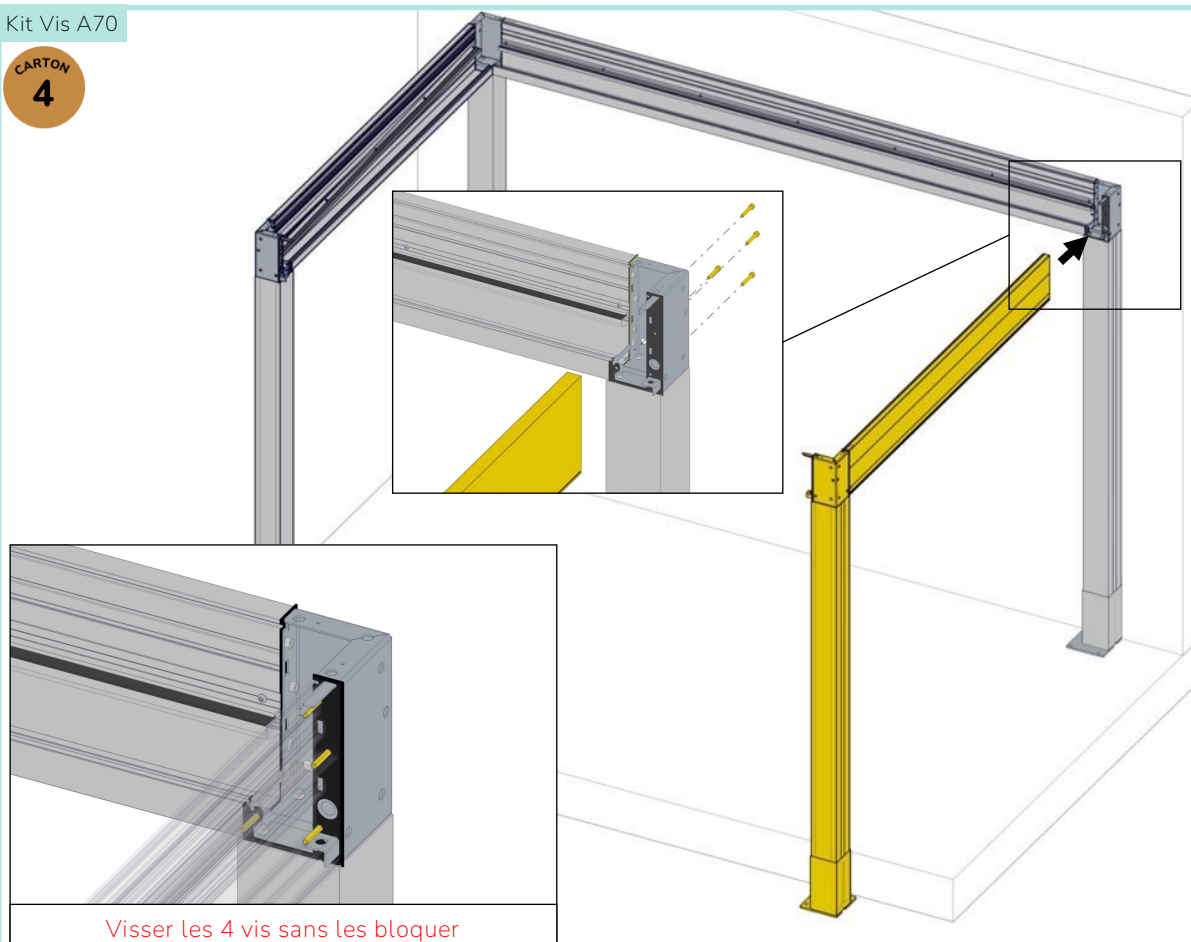


7.8. ASSEMBLAGE DE L'ENSEMBLE CADRE/POTEAU COTE DROIT SUR LE CADRE COTE HAUT :



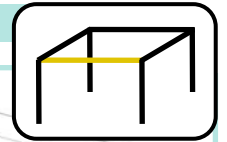
Kit Vis A70

CARTON
4



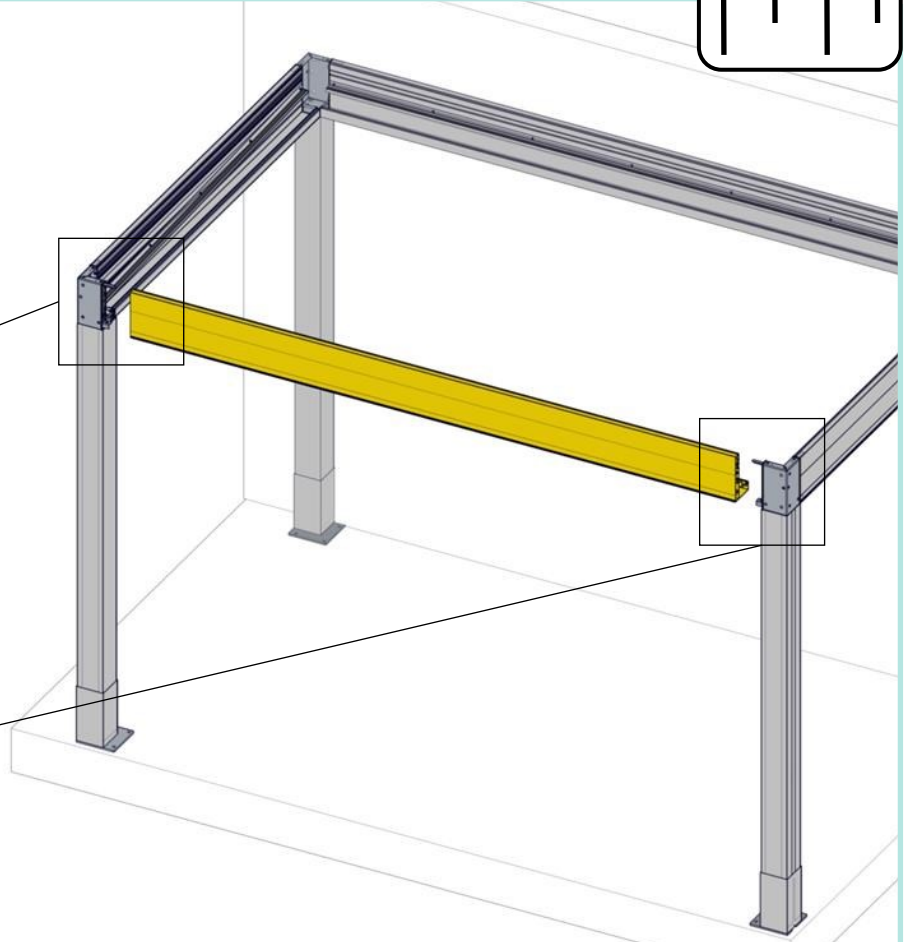
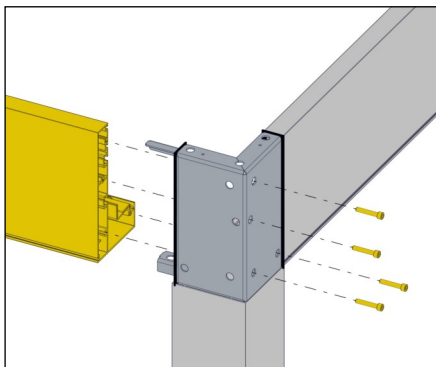
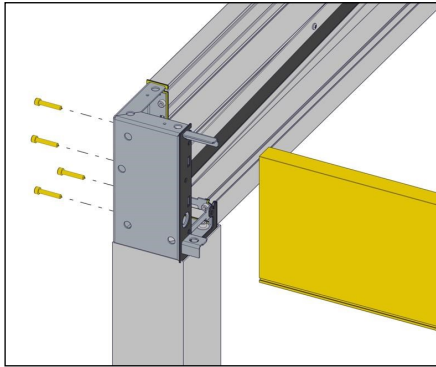
Visser les 4 vis sans les bloquer

7.9. ASSEMBLAGE DU CADRE COTE BAS :



Kit Vis A70

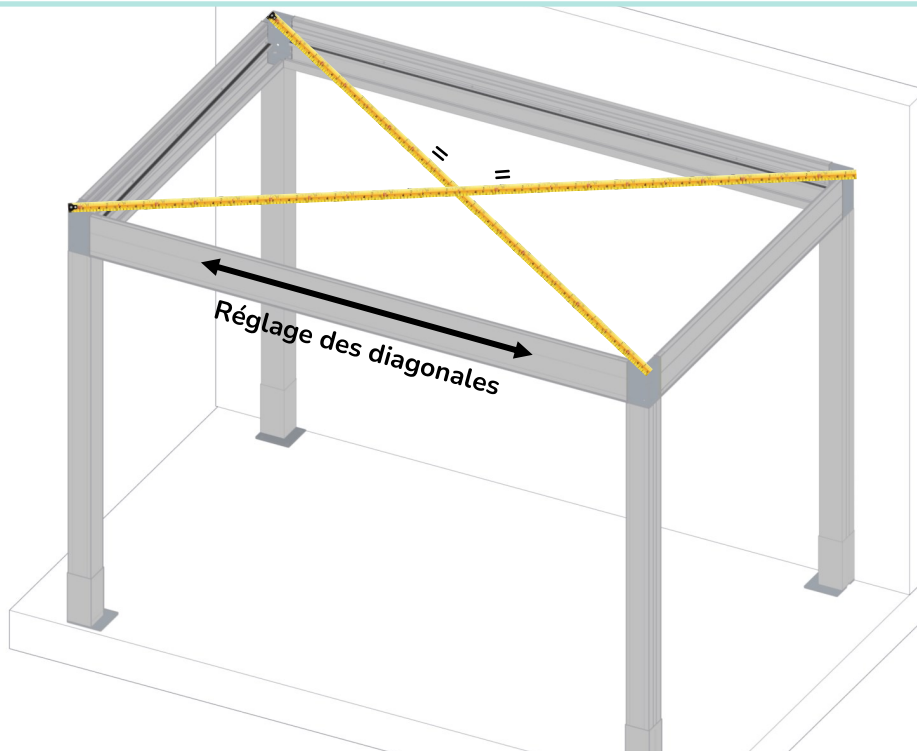
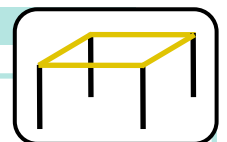
CARTON 2
CARTON 4



Effectuer le serrage des 16 vis dans les 4 angles de la pergola

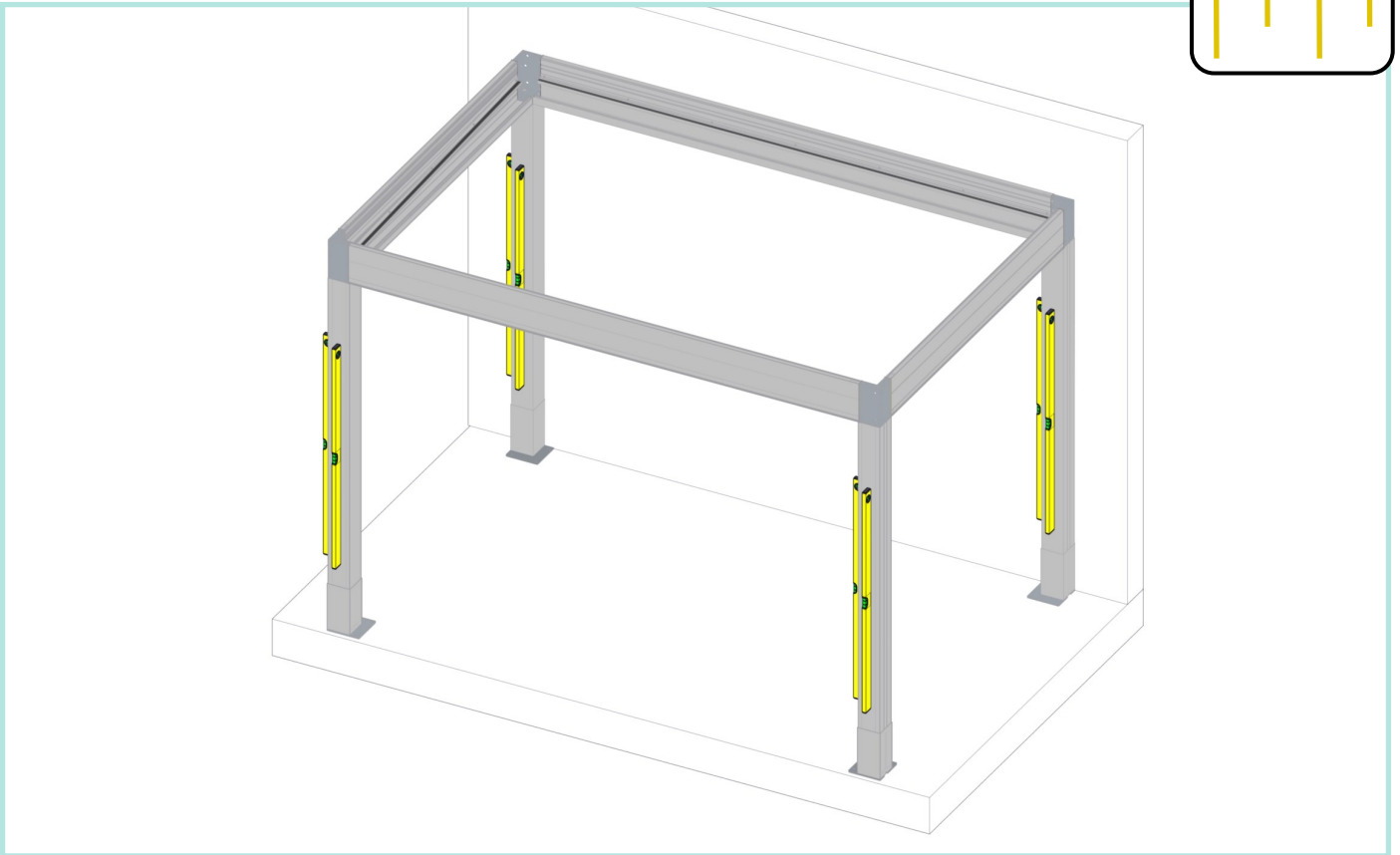
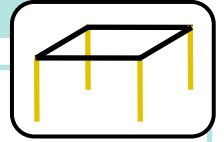
8. REGLAGE DU CARPORT AVANT MISE EN PLACE DES PANNEAUX

8.1. VERIFICATION DES DIAGONALES DU CADRE ET REGLAGE SI BESOIN :

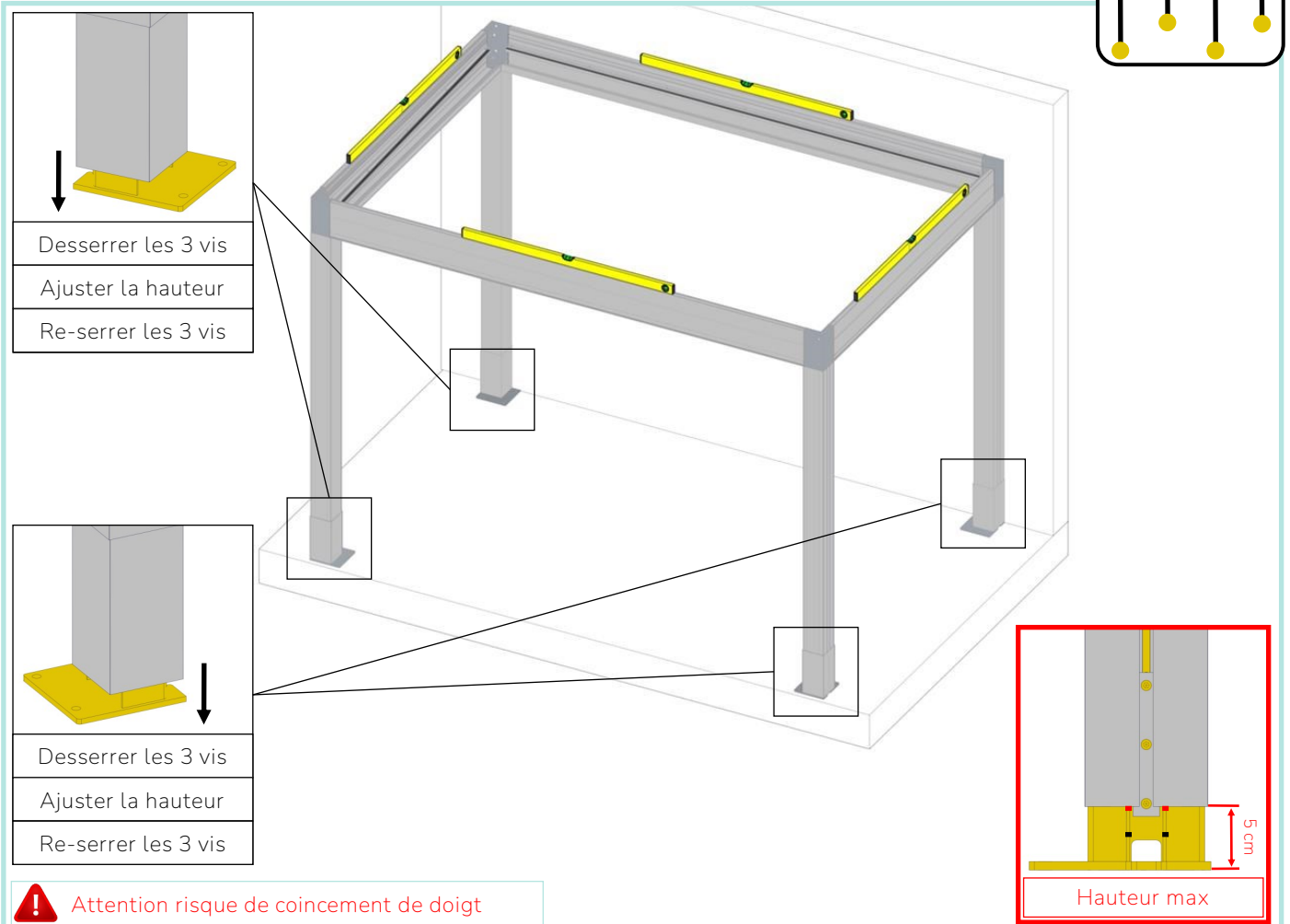
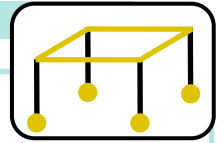


Différence de valeur des diagonales acceptable = 0,5 cm

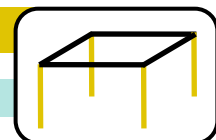
8.2. VERIFICATION ET REGLAGE DES APLOMBS DES POTEAUX :



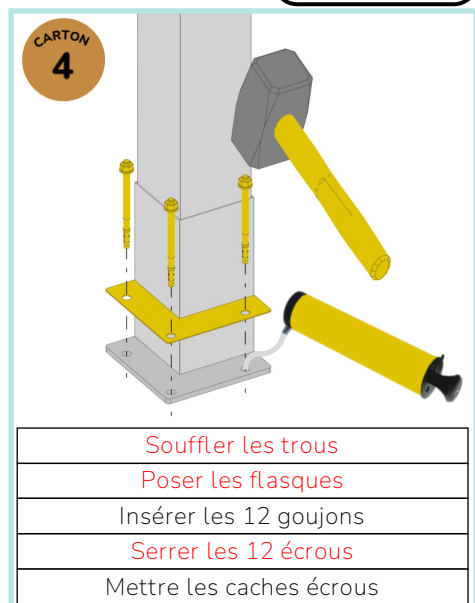
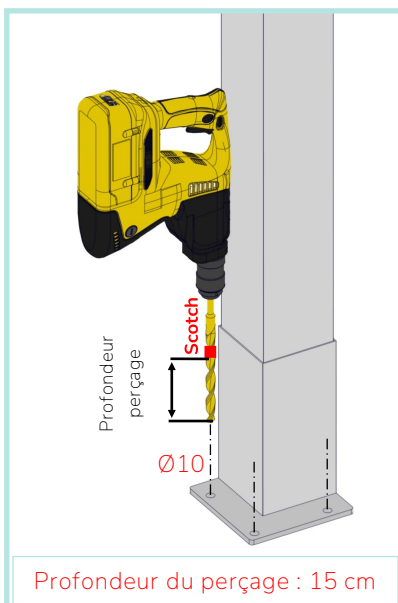
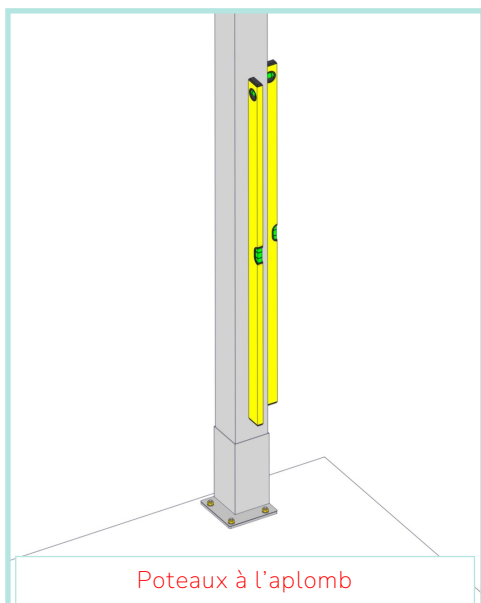
8.3. REGLAGE DU NIVEAU DU CADRE A L'HORIZONTALE (POTEAUX A L'APLOMB) :



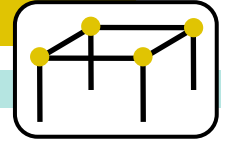
9. FIXATION DU CARPORT AU SOL



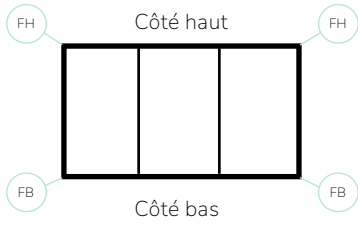
9.1. FIXATION DES SABOTS AU SOL PAR 3 TROUS :



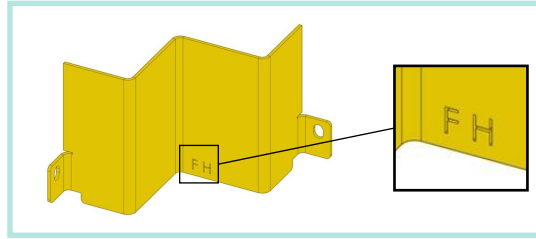
10. MONTAGE DES FLASQUES D'ANGLES INTERIEURS SUR LE CADRE



10.1. REPERAGE DES FLASQUES D'ANGLES INTERIEURS :

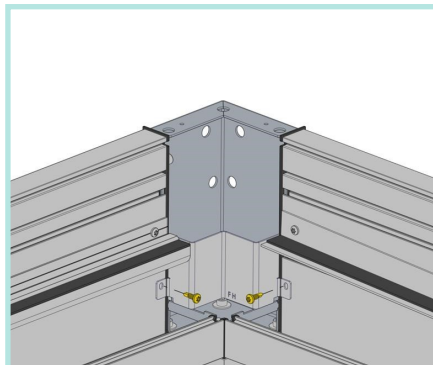
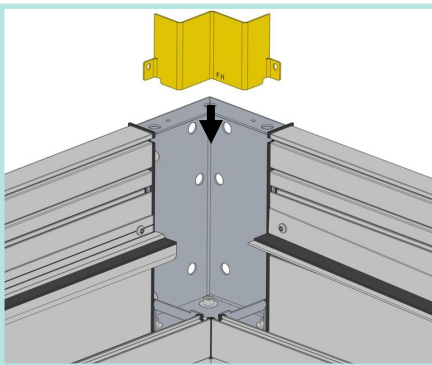
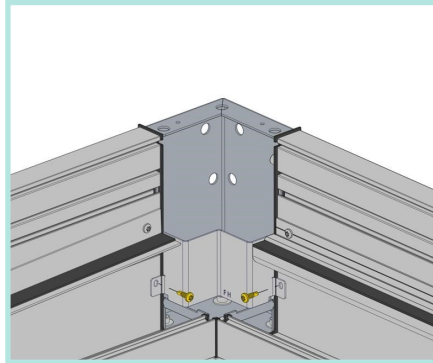
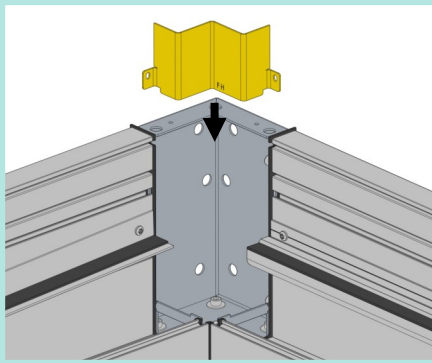


Exemple :



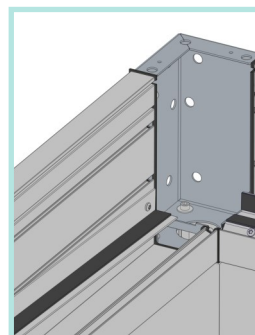
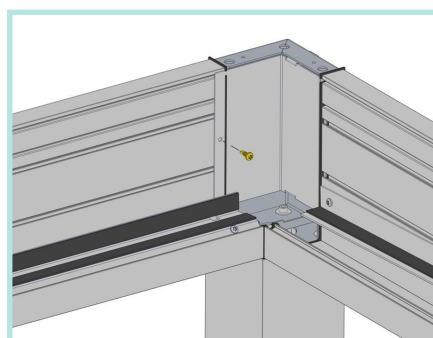
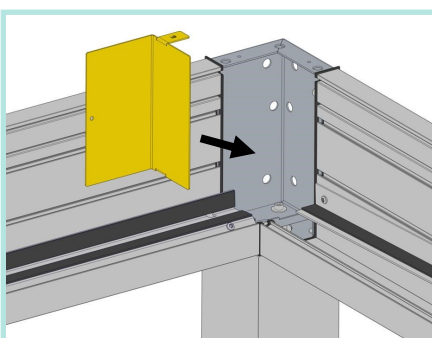
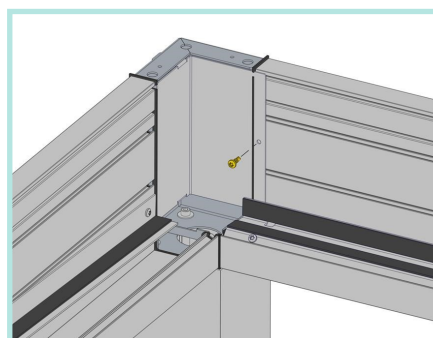
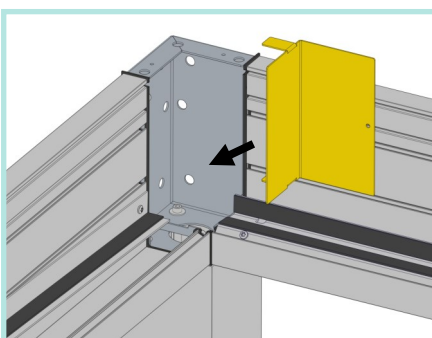
10.2. MONTAGE DES FLASQUES D'ANGLES INTERIEURS SUR LE CADRE COTE HAUT :

a) Positionner puis fixer les flasques



10.3. MONTAGE DES FLASQUES D'ANGLES INTERIEURS SUR LE CADRE COTE BAS :

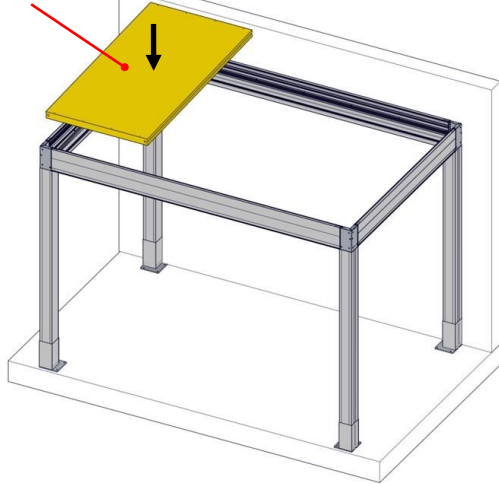
a) Positionner puis fixer les flasques



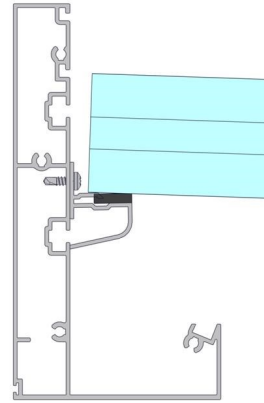
11. MISE EN PLACE DES PANNEAUX

11.1. INSERER LE PANNEAU DANS LE CADRE :

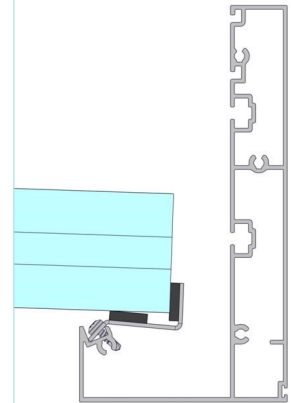
Face brillante au dessus



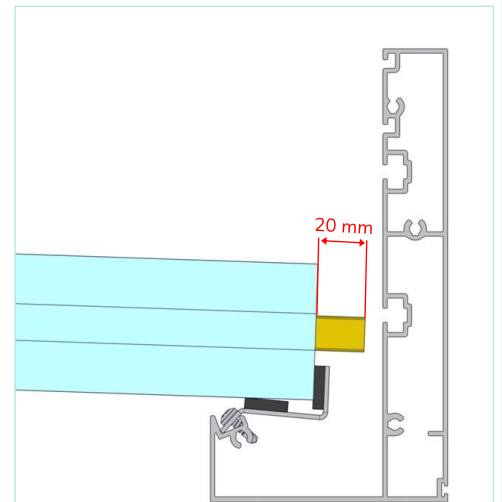
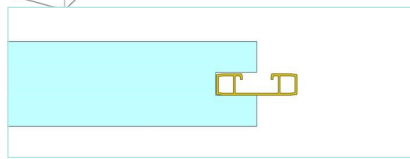
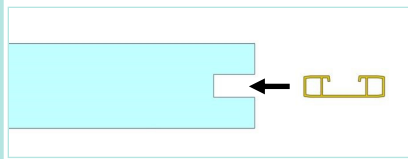
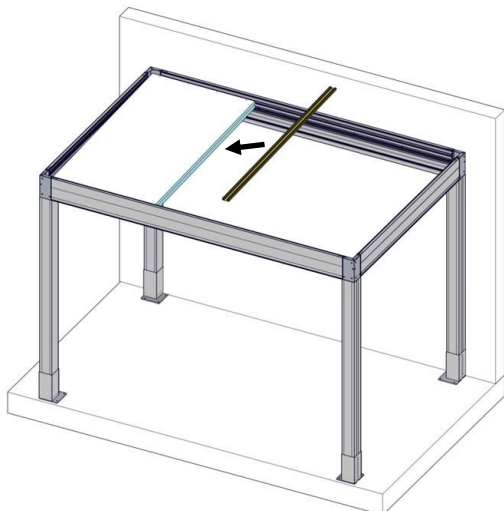
CADRE HAUT



CADRE BAS

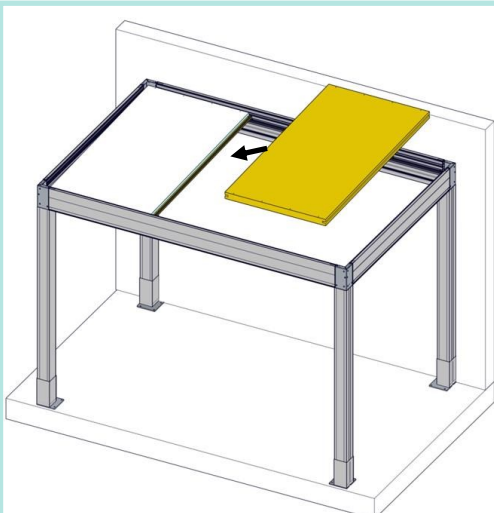


11.2. INSERER LA CLE DE JONCTION :

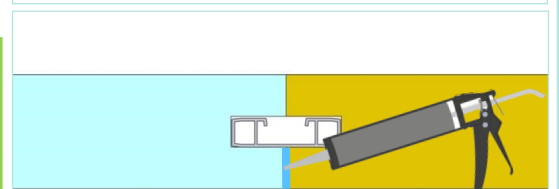
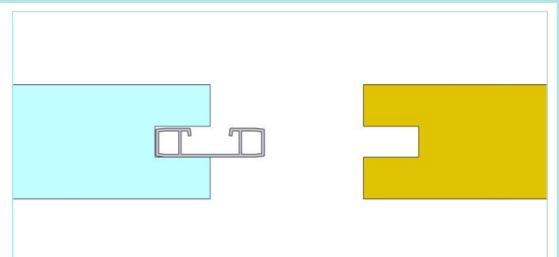


Faire dépasser la clé de jonction de 20 mm côté bas

11.3. INSERER LE RESTE DES PANNEAUX + CLÉS DE JONCTION :

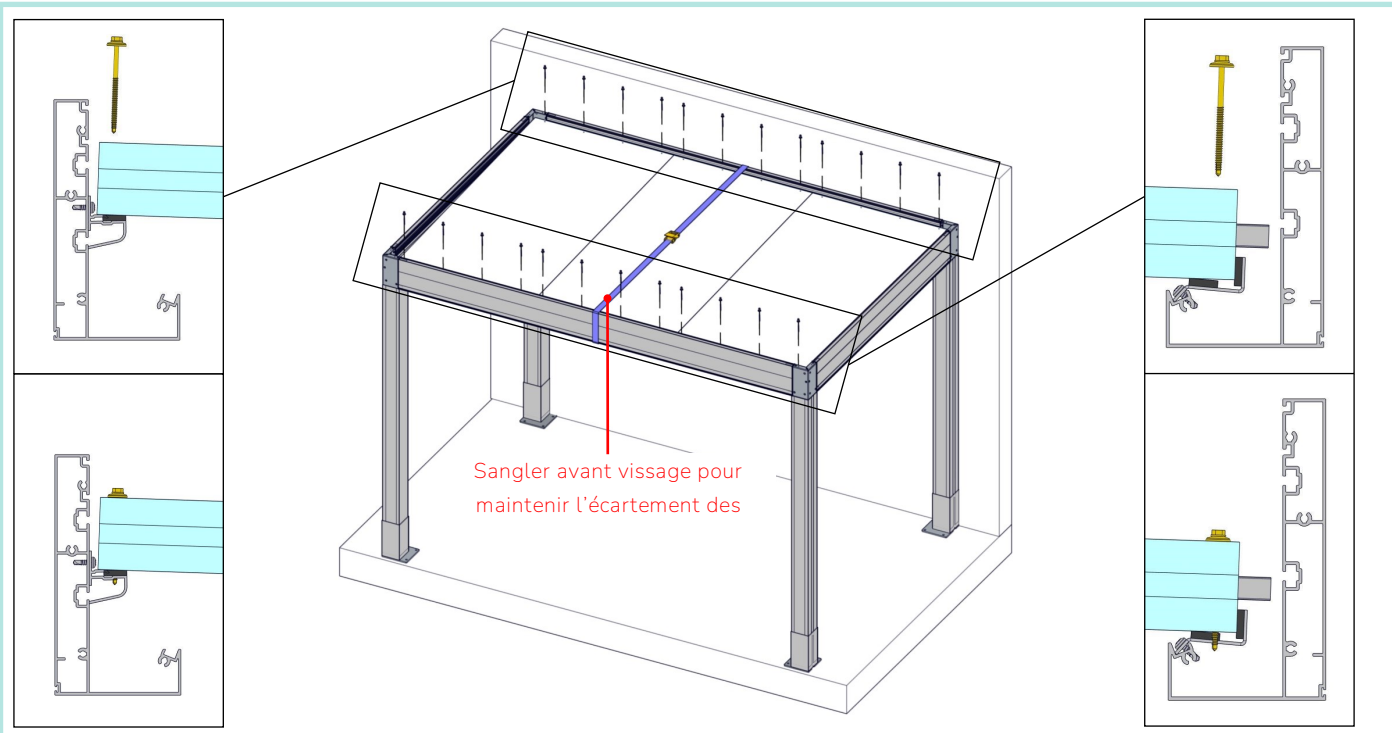


Des ventouses et un serre-joint peuvent être

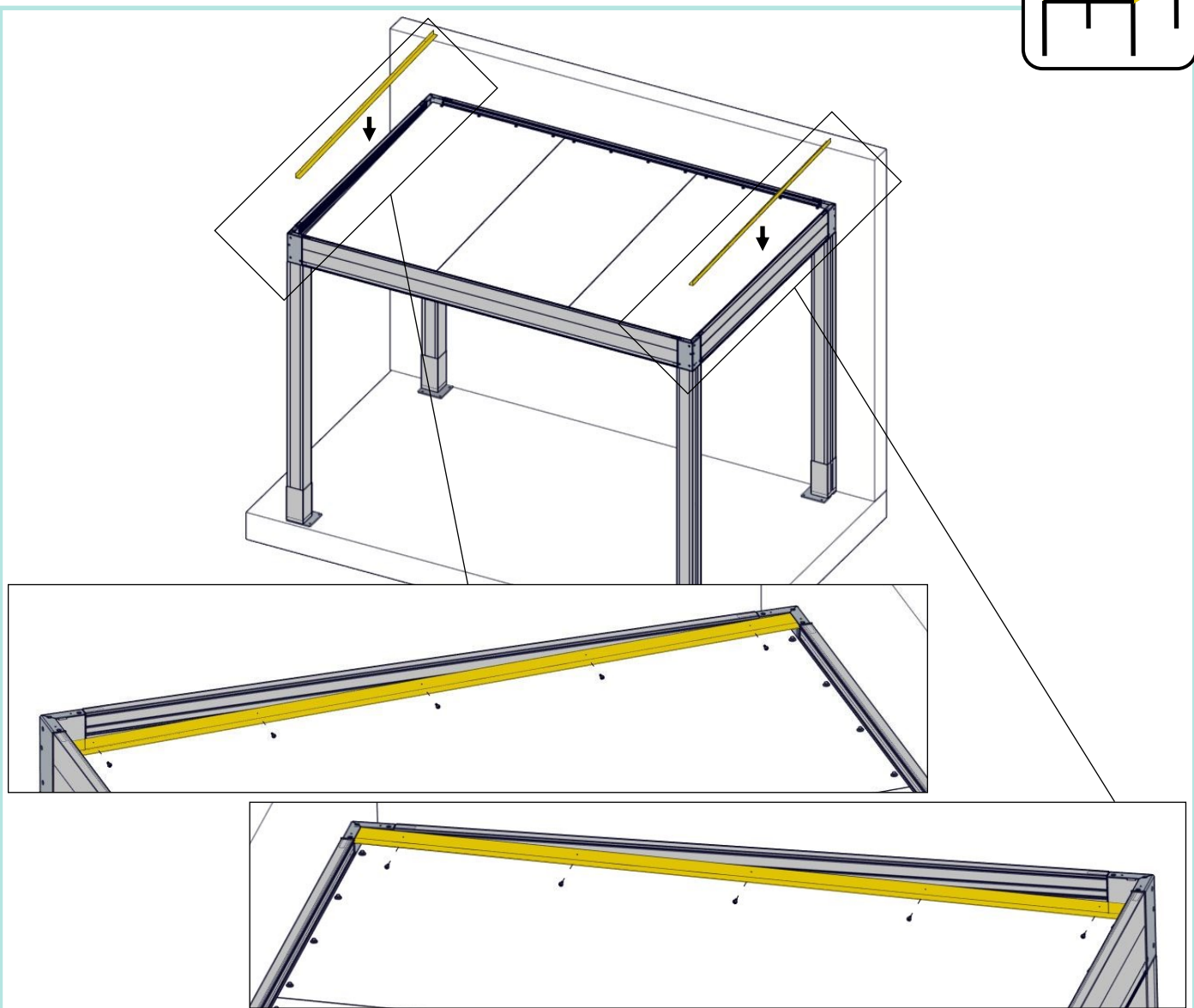
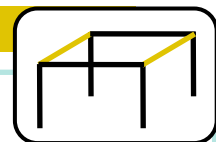


Faire un cordon de silicone à la jonction des panneaux sur le côté bas

11.4. FIXATION DES PANNEAUX :



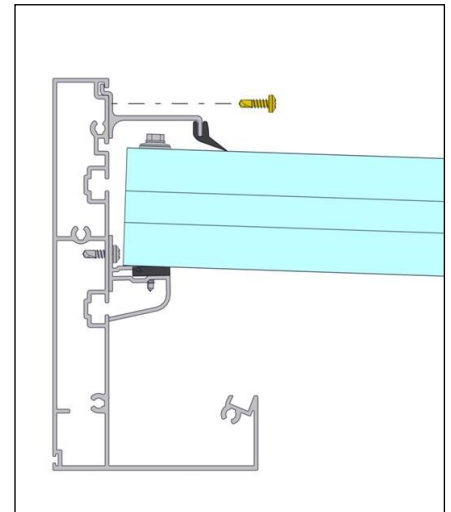
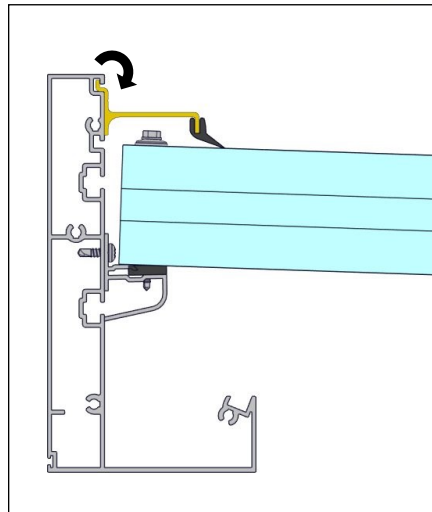
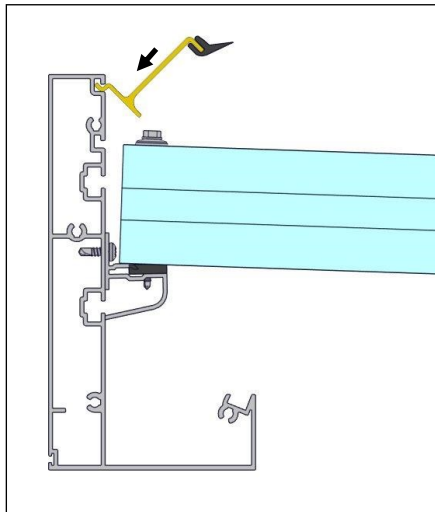
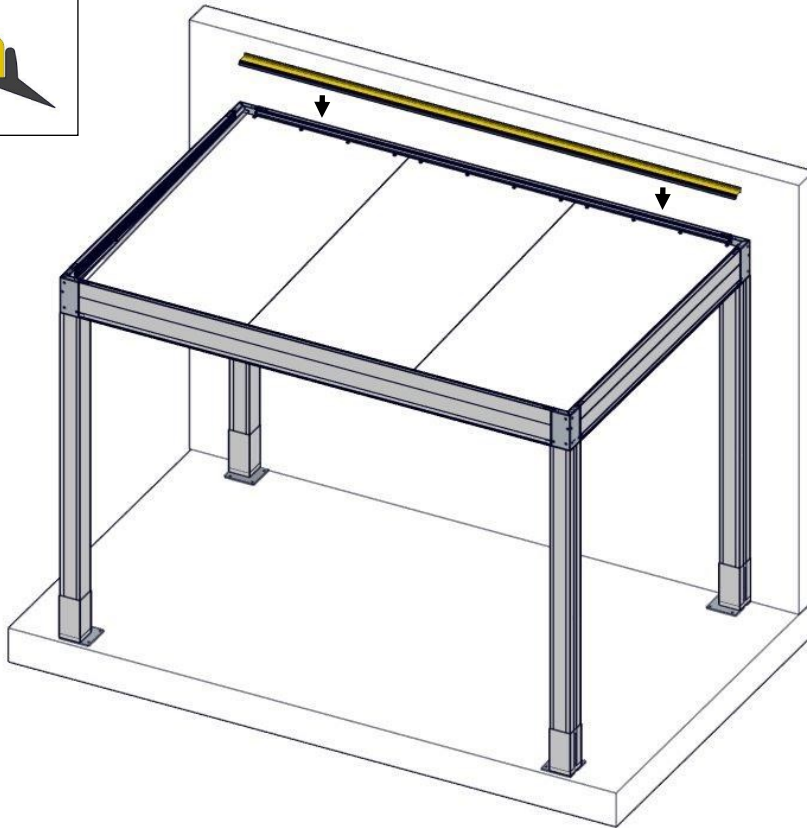
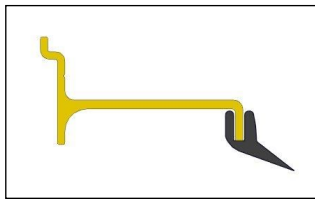
12. FIXATION DES CORNIERES LATERALES



13. FIXATION DU PROFIL DE MAINTIEN



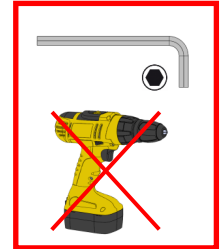
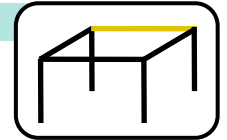
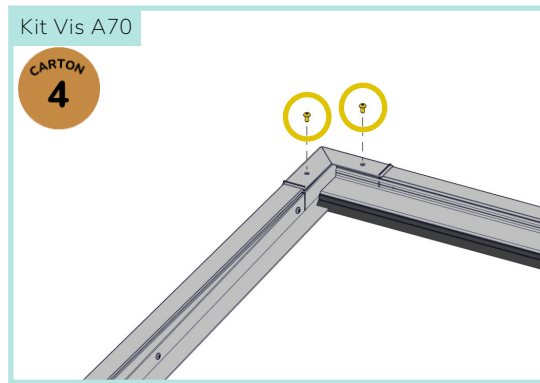
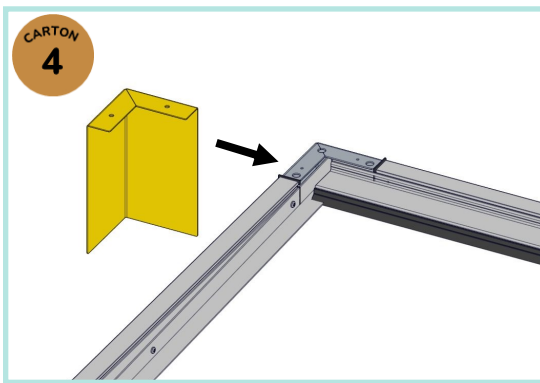
13.1. INSERER LE PROFIL HAUT SUR LE CADRE :



14. ASSEMBLAGE DES CARTERS DE FINITION

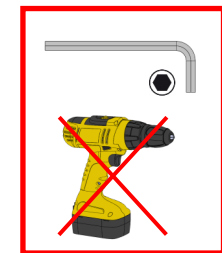
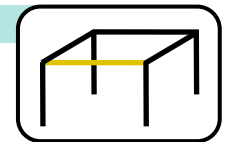
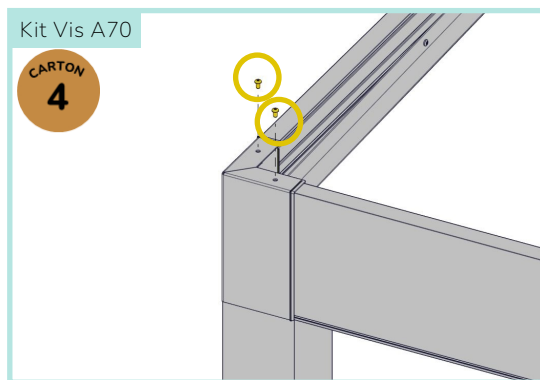
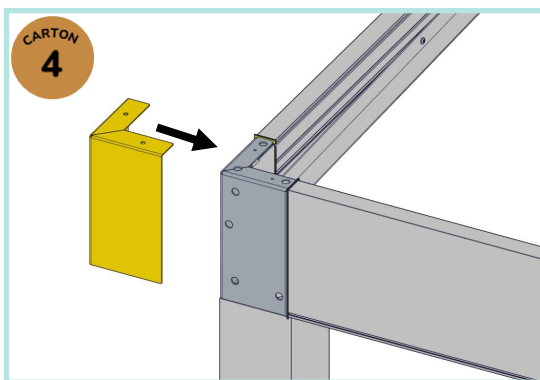
14.1. CONTRÔLE DU SERRAGE DE L'ENSEMBLE DES VIS :

14.2. MONTAGE DES FLASQUES D'ANGLES EXTERIEURS SUR LE CADRE COTE HAUT :



Répéter l'opération dans l'autre angle côté haut

14.3. MONTAGE DES FLASQUES D'ANGLES EXTERIEURS SUR LE CADRE COTE BAS :



Répéter l'opération dans l'autre angle côté bas

I-PERGOLA
ZA de Masquère
31220 Cazères

NOUS CONTACTER
Email : bonjour@i-pergola.fr
Tel : [05 67 11 99 45](tel:0567119945)