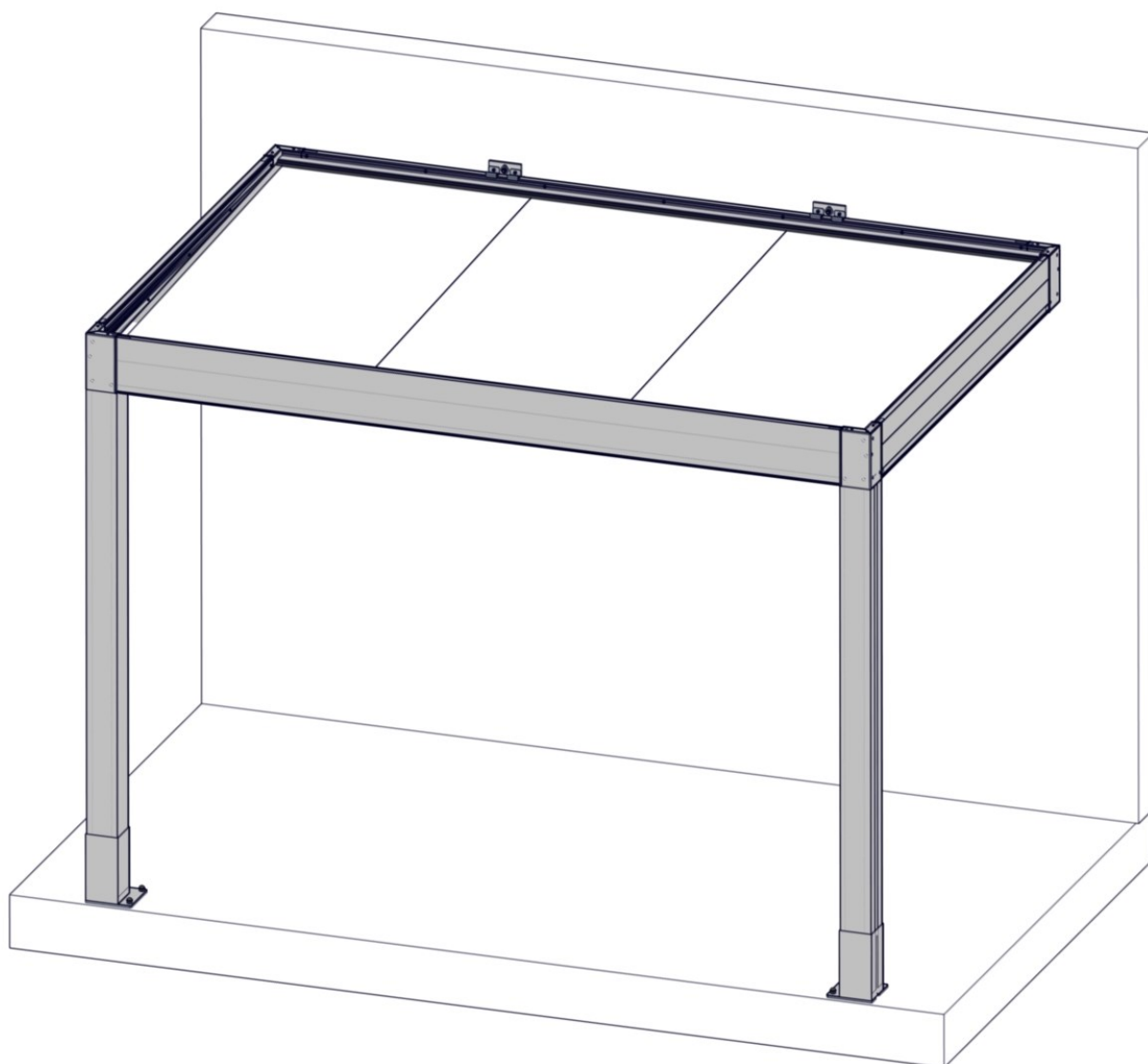



NOTICE DE POSE

PERGOLA TOITURE FIXE EN POSE ADOSSÉE

A lire attentivement



Conforme aux exigences 

Pergola conforme aux « Règles professionnelles des systèmes de pergolas à ossature aluminium » éditées par le SNFA (Syndicat National de la construction des Fenêtres, façades et Activités associées).



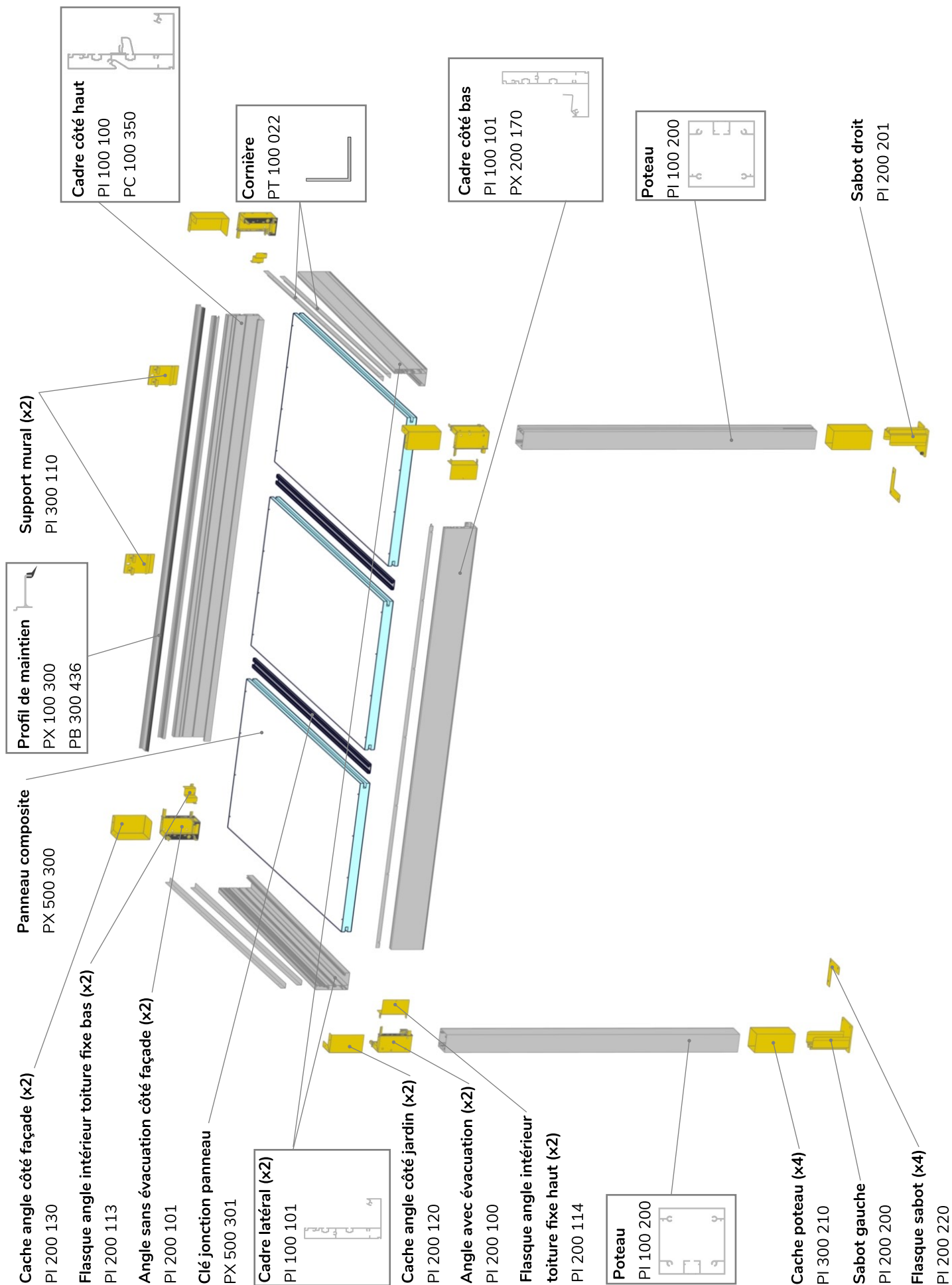
4 personnes

SOMMAIRE :

Préparation	1.	COMPOSITION DE LA PERGOLA	3 - 4
	2.	PREPARATION A LA POSE	5 - 6
	3.	PRINCIPALES ETAPES DE LA POSE	6
	4.	PREPARATION DES CADRES	6 - 13
	5.	MISE EN SITUATION DE VOTRE PERGOLA	14
Assemblage pergola	6.	PREPARATION DES POTEAUX	15
	7.	ASSEMBLAGE DE LA STRUCTURE DE LA PERGOLA ET FIXATION AU MUR	16 - 20
	8.	REGLAGE DE LA PERGOLA AVANT MISE EN PLACE DES PANNEAUX	20 - 21
	9.	FIXATION DE LA PERGOLA AU SOL	22
	10.	MONTAGE DES FLASQUES D'ANGLES INTERIEURS SUR LE CADRE	23
Toiture	11.	MISE EN PLACE DES PANNEAUX	24 - 25
	12.	FIXATION DES CORNIERES LATERALES	25
	13.	FIXATION DU PROFIL DE MAINTIEN	26
Finition	14.	ASSEMBLAGE DES CARTERS DE FINITION	27

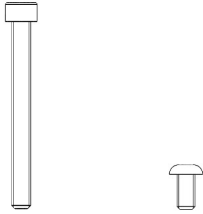
1. COMPOSITION DE LA PERGOLA

1.1. VUE ECLATEE DE LA PERGOLA :



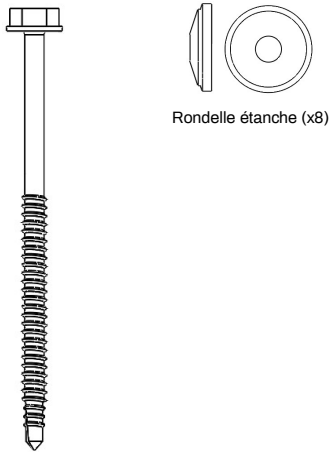
1.2. KITS (Quantité de chaque kit dépendante des dimensions de votre pergola):

Kit visserie angles / A70 / PI 965 100



CHC M6 x 60 (x32) CBLX M5 x 10 (x8)

Kit vis fixation toiture fixe / Kit Y / PX 965 301



TH 5.5 x 85 (x8)

Rondelle étanche (x8)

Kit fixation 2 poteaux / A75 / PI 965 200



CHC M6 x 60 (x8)

Autocollant découpe poteaux (x2)

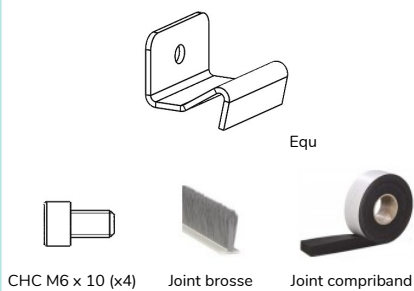
Kit fixation pose îlot / B02 / PI 965 205



Goujons ancrage 10 x 120 (x12)

Cache écrou (x12)

Kit support mural / A76 / PI 965 110



Equ

CHC M6 x 10 (x4)

Joint brosse

Joint compriband

Kit vis auto-perceuses x 10 / Kit B / PB 965 025



CBLX 4.8 x 16 (x10)

Kit vis auto-perceuses x 50 / Kit B / PB 965 026



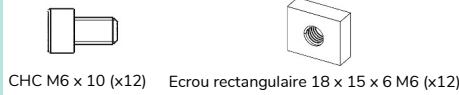
CBLX 4.8 x 16 (x10)

Kit vis auto-perceuses x 100 / Kit B / PB 965 027



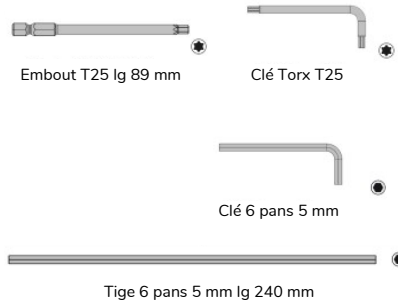
CBLX 4.8 x 16 (x10)

Kit vis fixation modules composants / A68 / PI 965 502



CHC M6 x 10 (x12) Ecrou rectangulaire 18 x 15 x 6 M6 (x12)

Kit outils toiture fixe / A74 / PI 965 702



Embout T25 lg 89 mm

Clé Torx T25

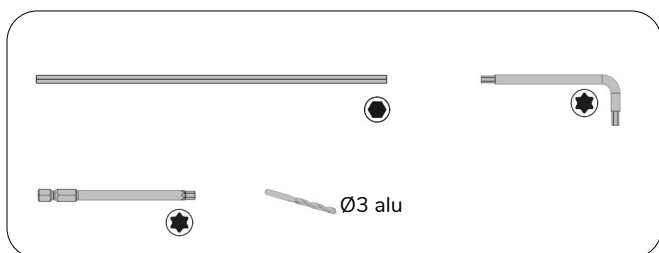
Clé 6 pans 5 mm

Tige 6 pans 5 mm lg 240 mm

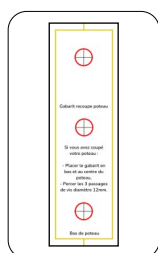
2. PREPARATION A LA POSE

2.1. OUTILS NECESSAIRES :

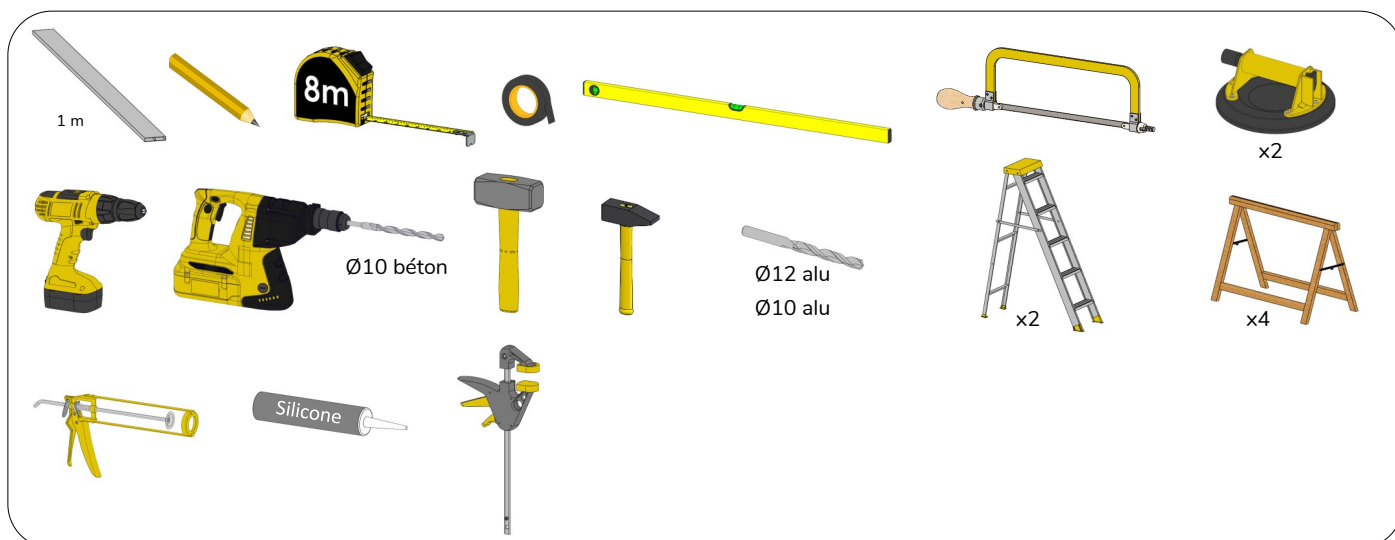
Outils spécifiques fournis :



Gabarits fournis :



Outils standards non fournis :



Sécurité :



2.2. PREAMBULE :

Le parfait suivi de cette notice est la garantie d'une pose de qualité.

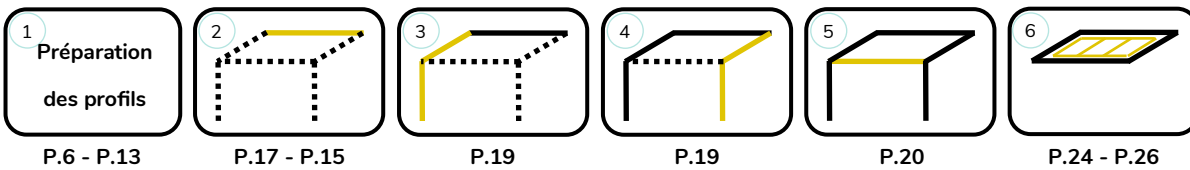
Respecter l'ordre de montage : les garanties en dépendront.

Fixation de la pergola au sol : En l'absence de dalle béton au sol, réaliser des plots béton au niveau de l'implantation de chaque poteau pour la fixation des sabots (Taille minimale préconisée 50 cm x 50 cm x 50 cm).

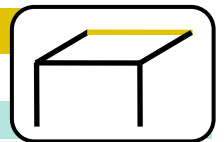
Chaque fin d'étape est à valider en étant vigilant à bien respecter **les consignes encadrées** ou **écrites en rouge**.

Cela vous garantit un déroulement serein de l'étape suivante.

3. PRINCIPALES ETAPES DE LA POSE

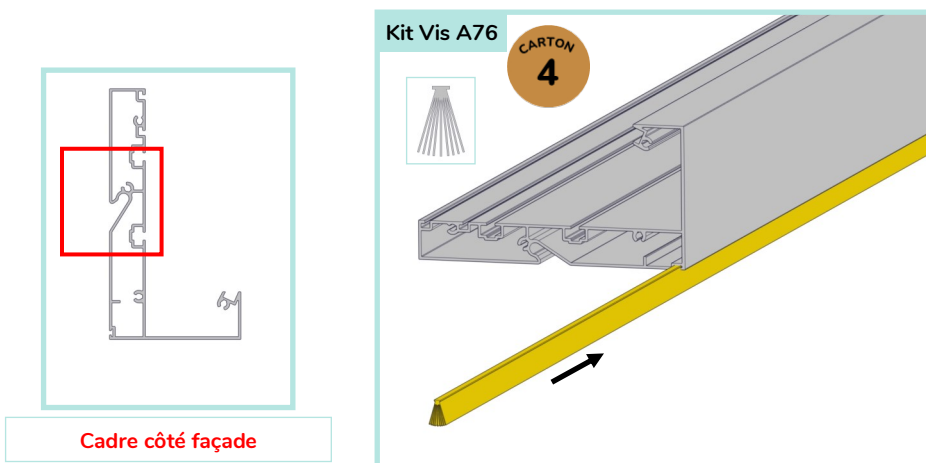


4. PREPARATION DES CADRES



4.1. PREPARATION DU CADRE COTE FACADE :

a) Repérer le cadre côté façade, le poser sur les tréteaux puis insérer le joint brosse



b) Repérer le support panneau haut de même longueur, puis les poser sur les tréteaux

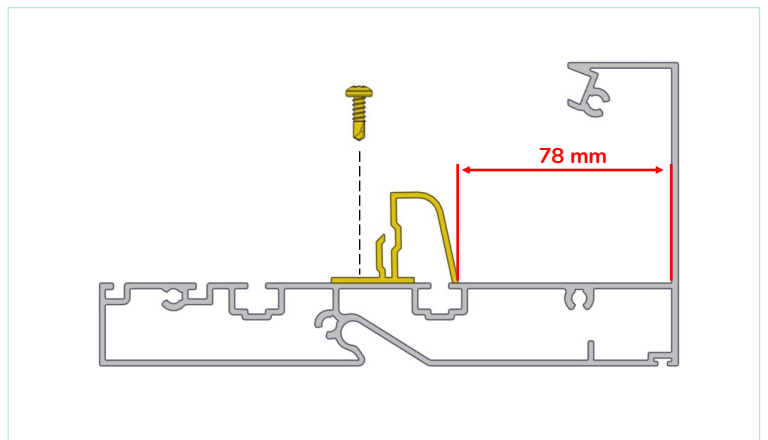
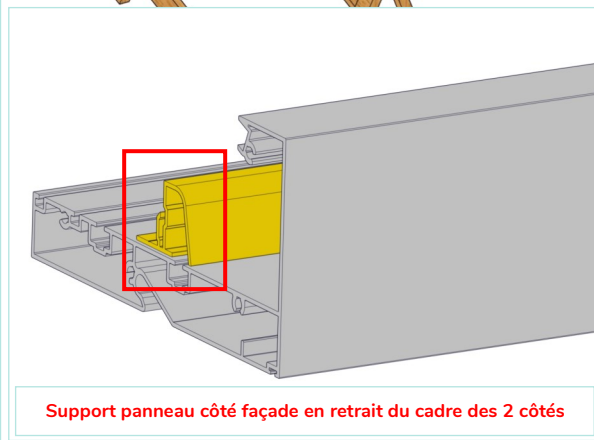
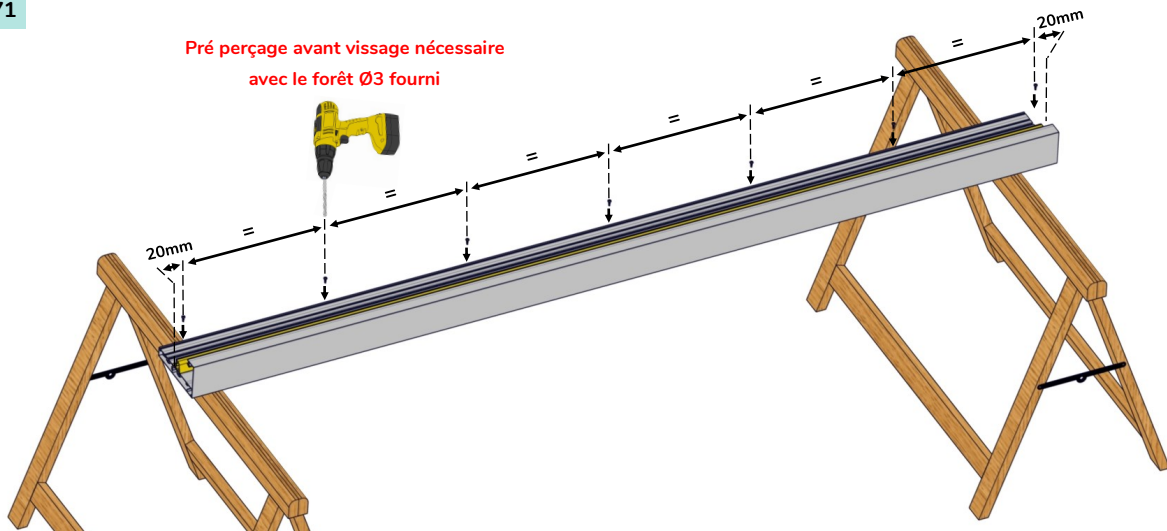


c) Positionner le support panneau côté façade et le fixer sur le cadre

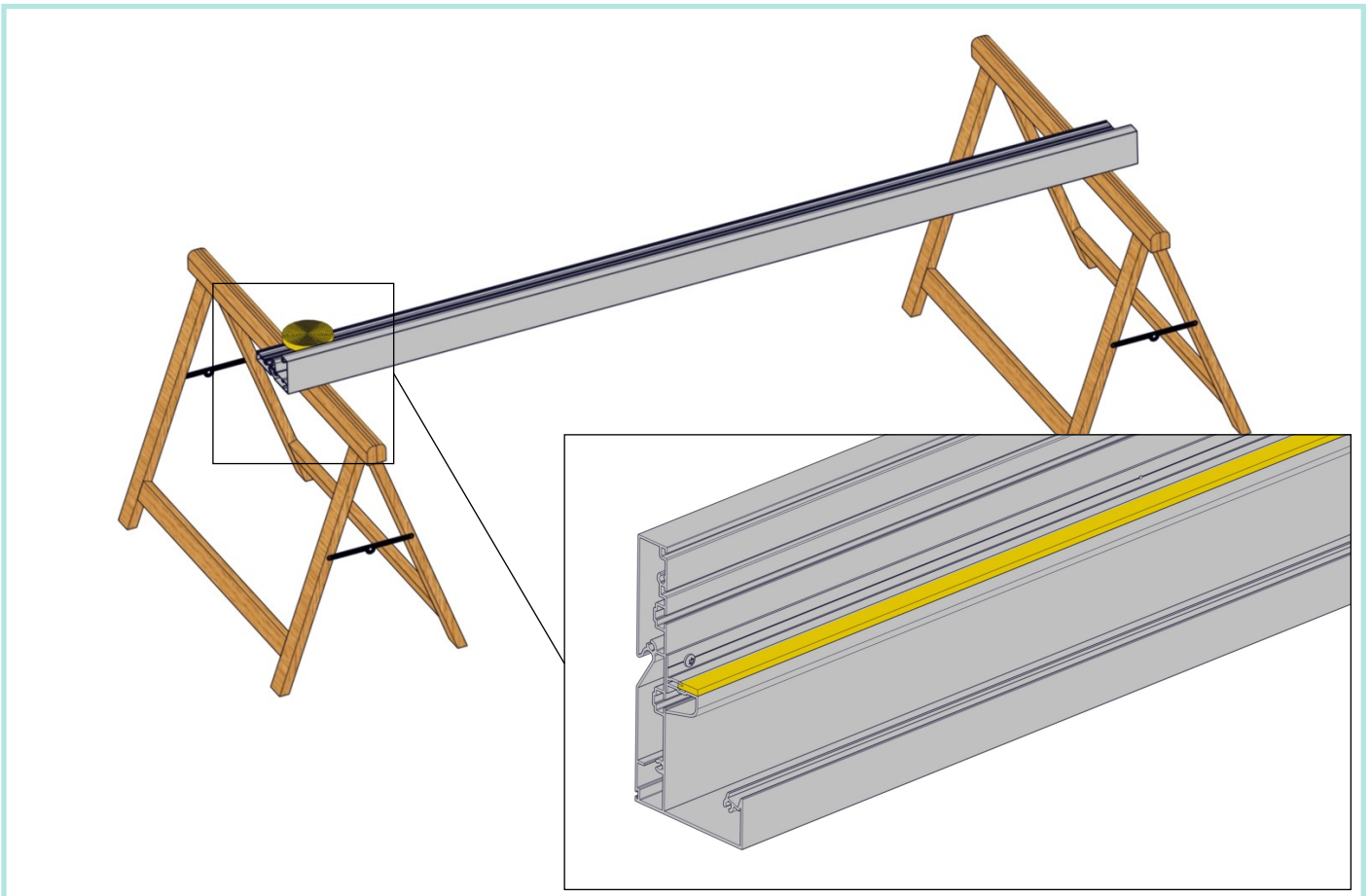
Kit Vis A71

CARTON
4

Pré perçage avant vissage nécessaire
avec le forêt Ø3 fourni

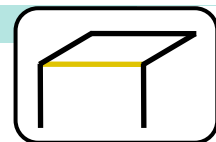


d) Coller le joint mousse sur le support panneau côté façade

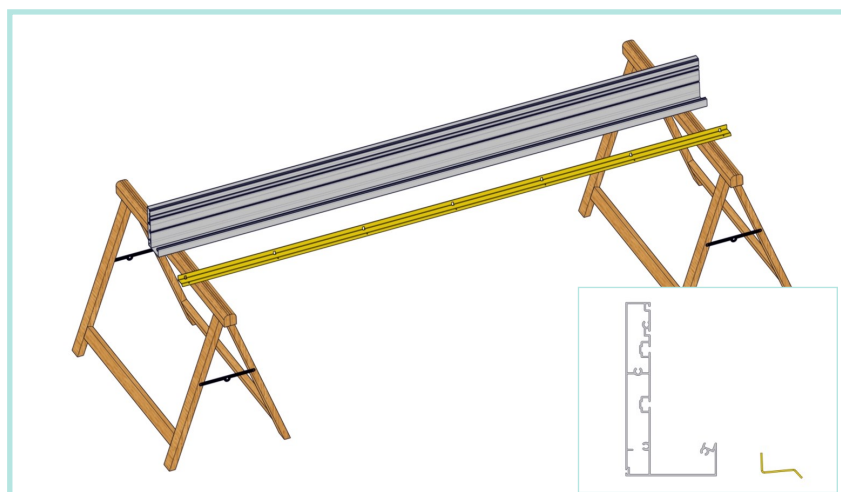


4.2. PREPARATION DU CADRE COTE JARDIN :

a) Repérer le cadre côté jardin et le support panneau côté jardin de même longueur, puis les poser sur les tréteaux



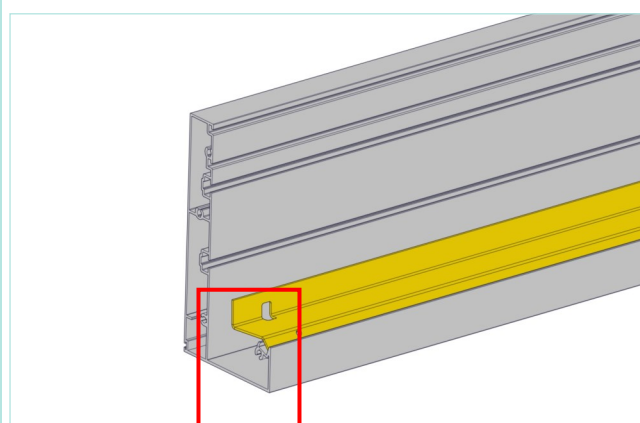
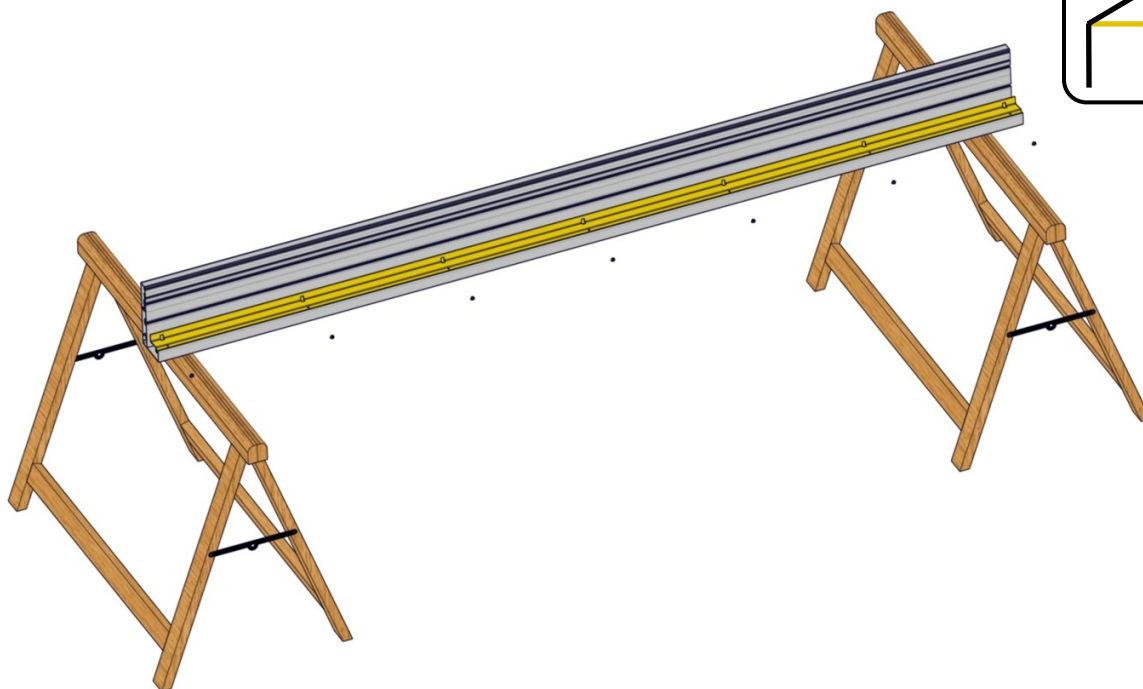
Support bas



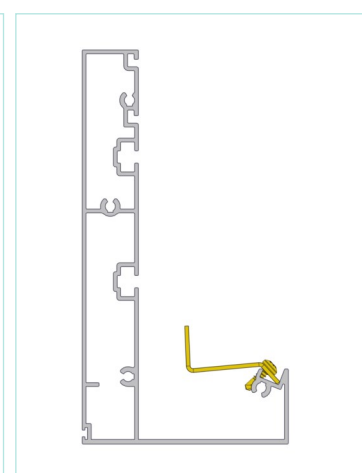
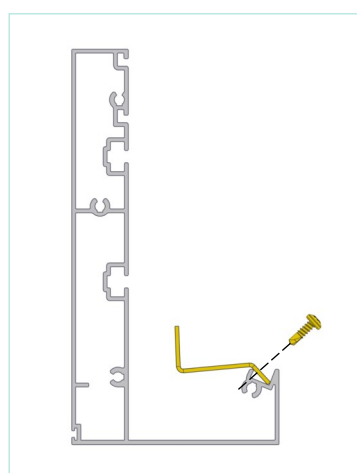
b) Positionner le support panneau côté jardin et le fixer sur le cadre

Kit Vis A71

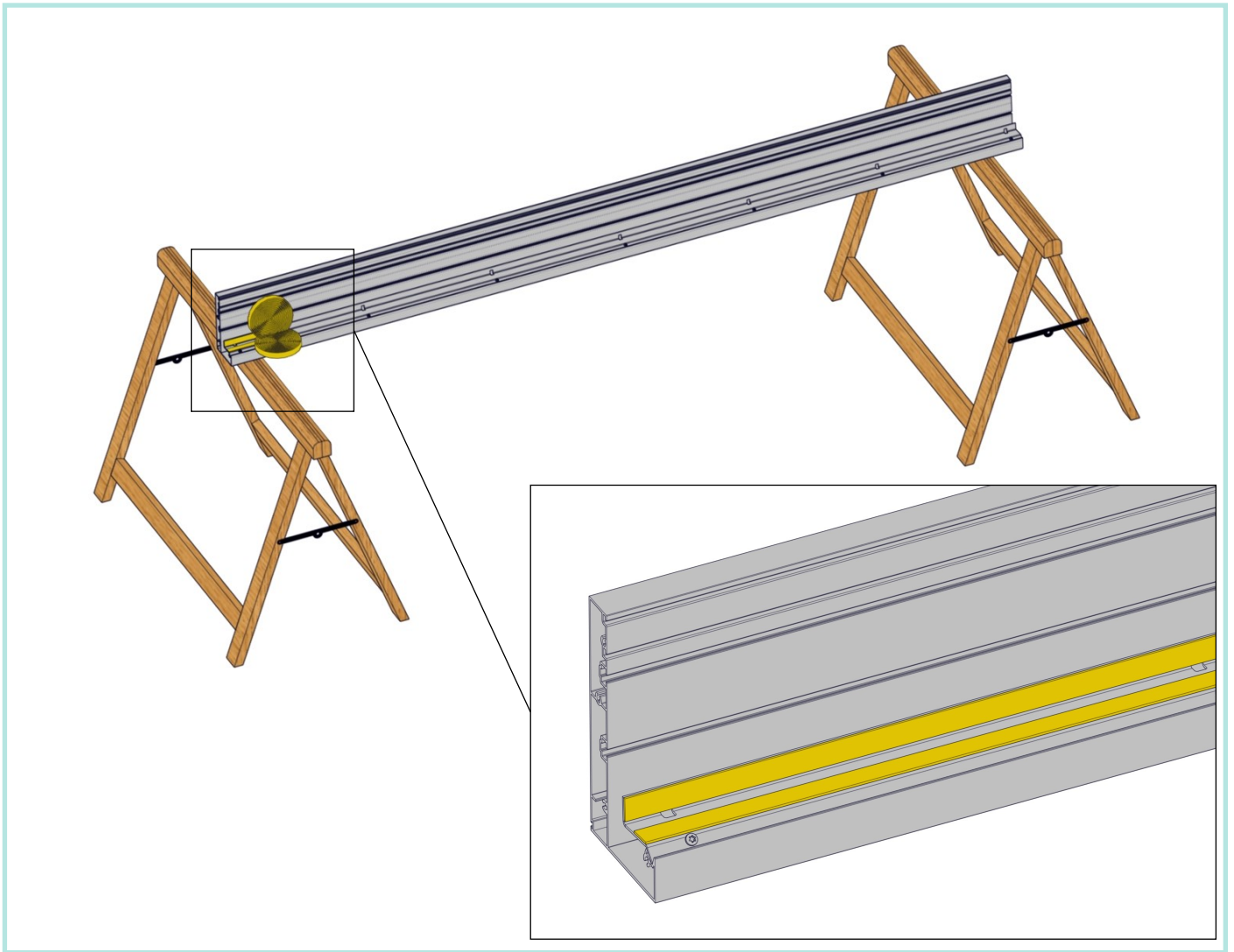
CARTON
4



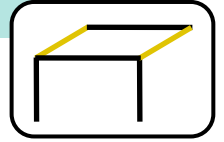
Support panneau bas en retrait du cadre des 2 côtés



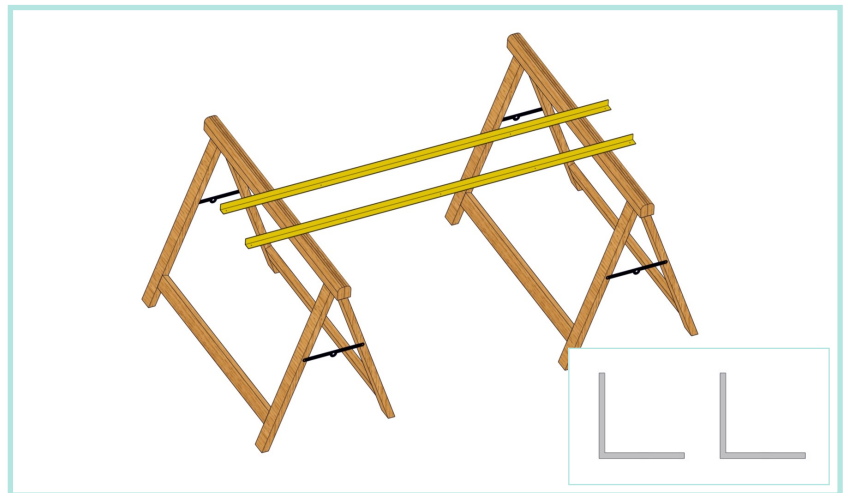
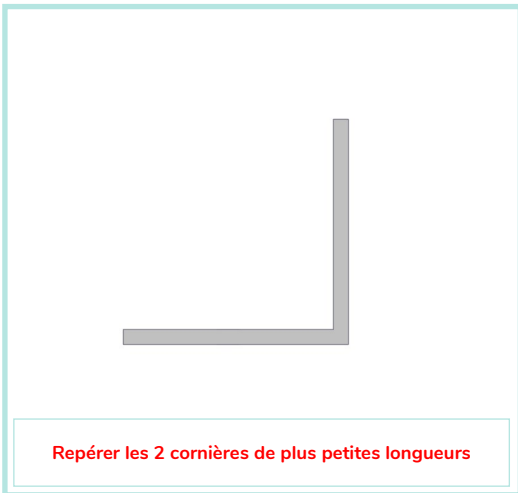
c) Coller le joint mousse sur le support panneau côté jardin



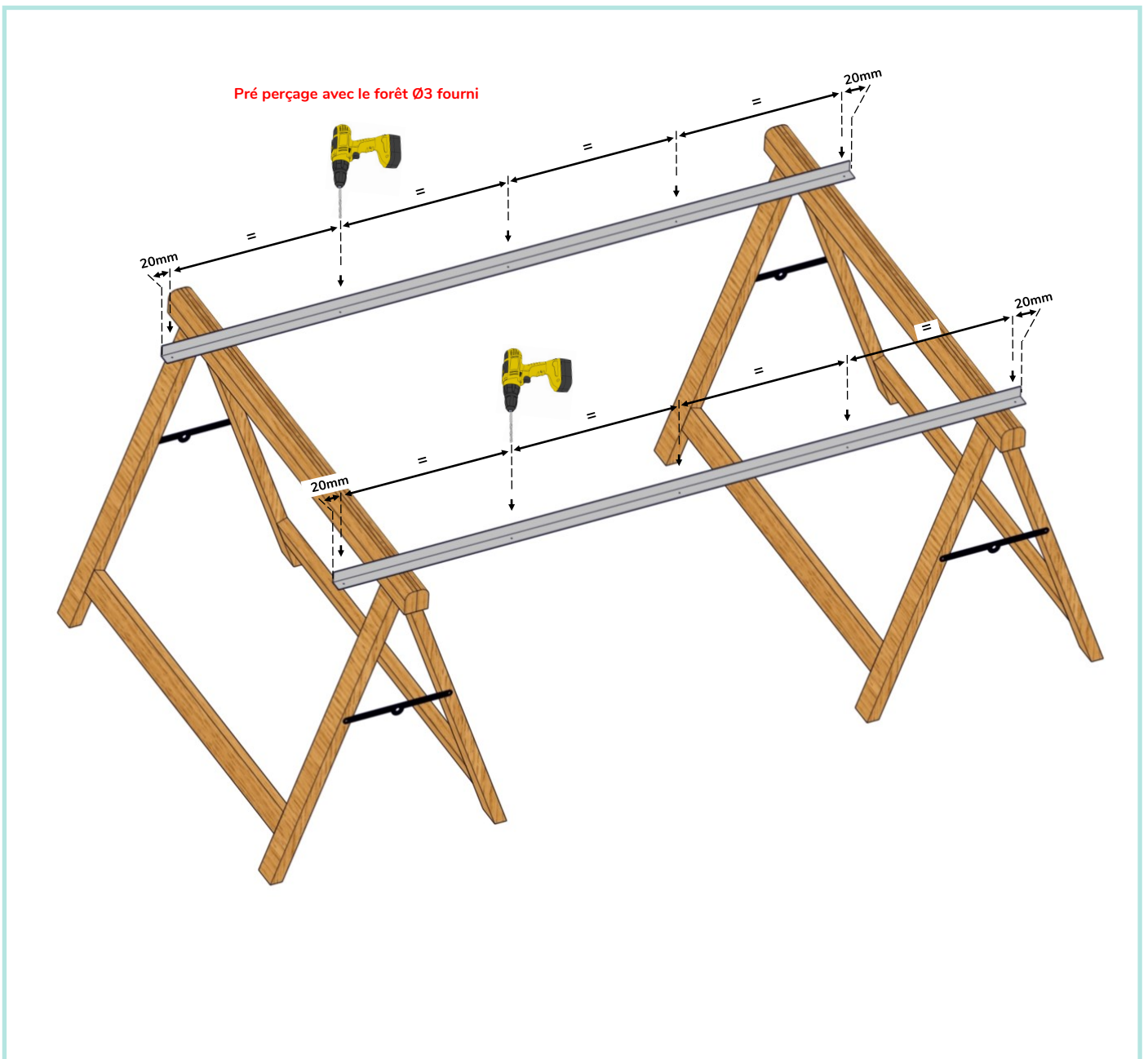
4.3. PREPARATION DES CORNIÈRES LATÉRALES :



a) Repérer les 2 cornières de plus petites longueur puis les poser sur les tréteaux

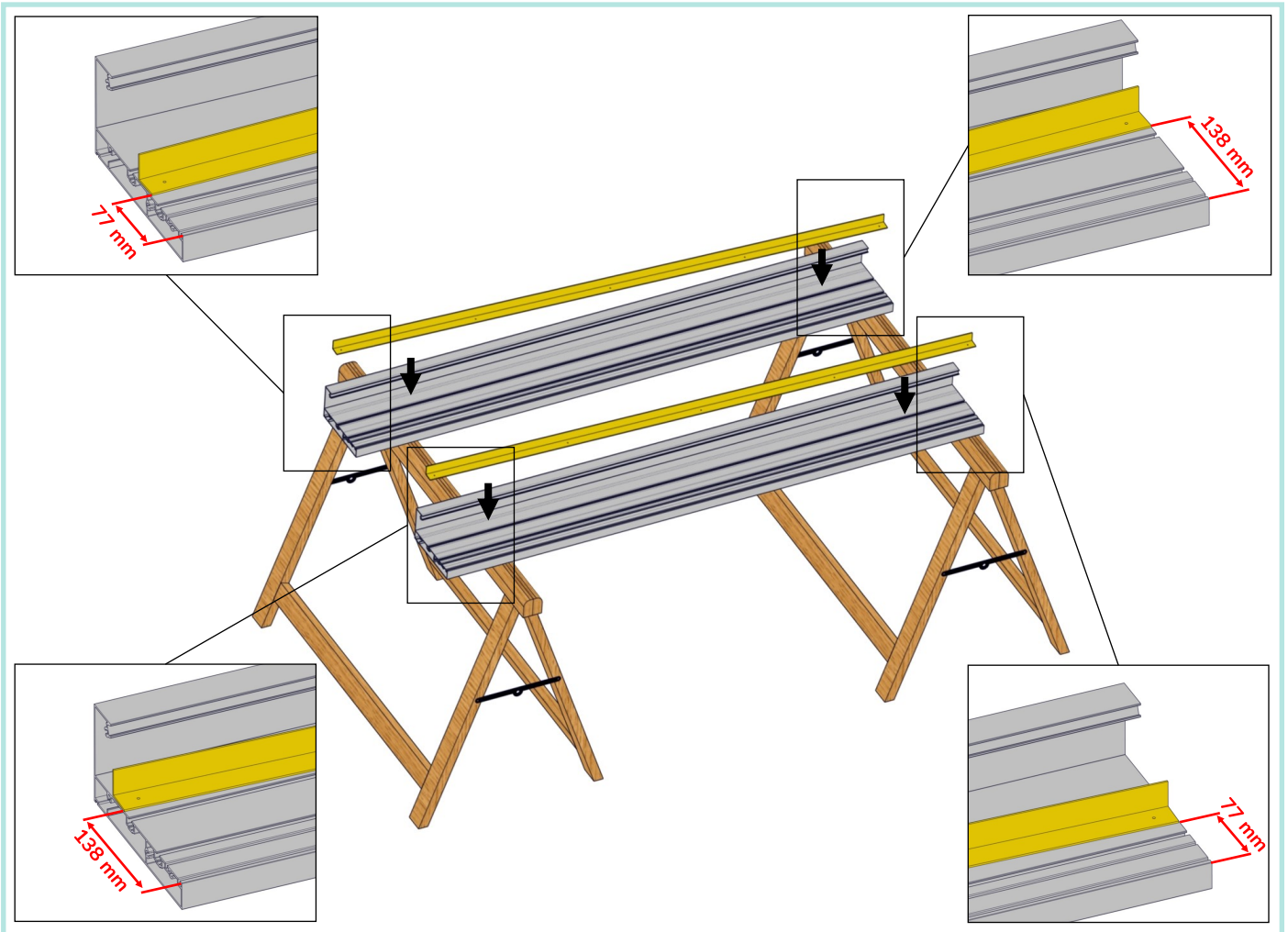
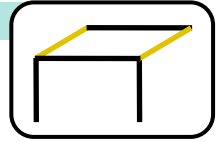


b) Repérer les 2 cornières de plus petites longueur puis les poser sur les tréteaux

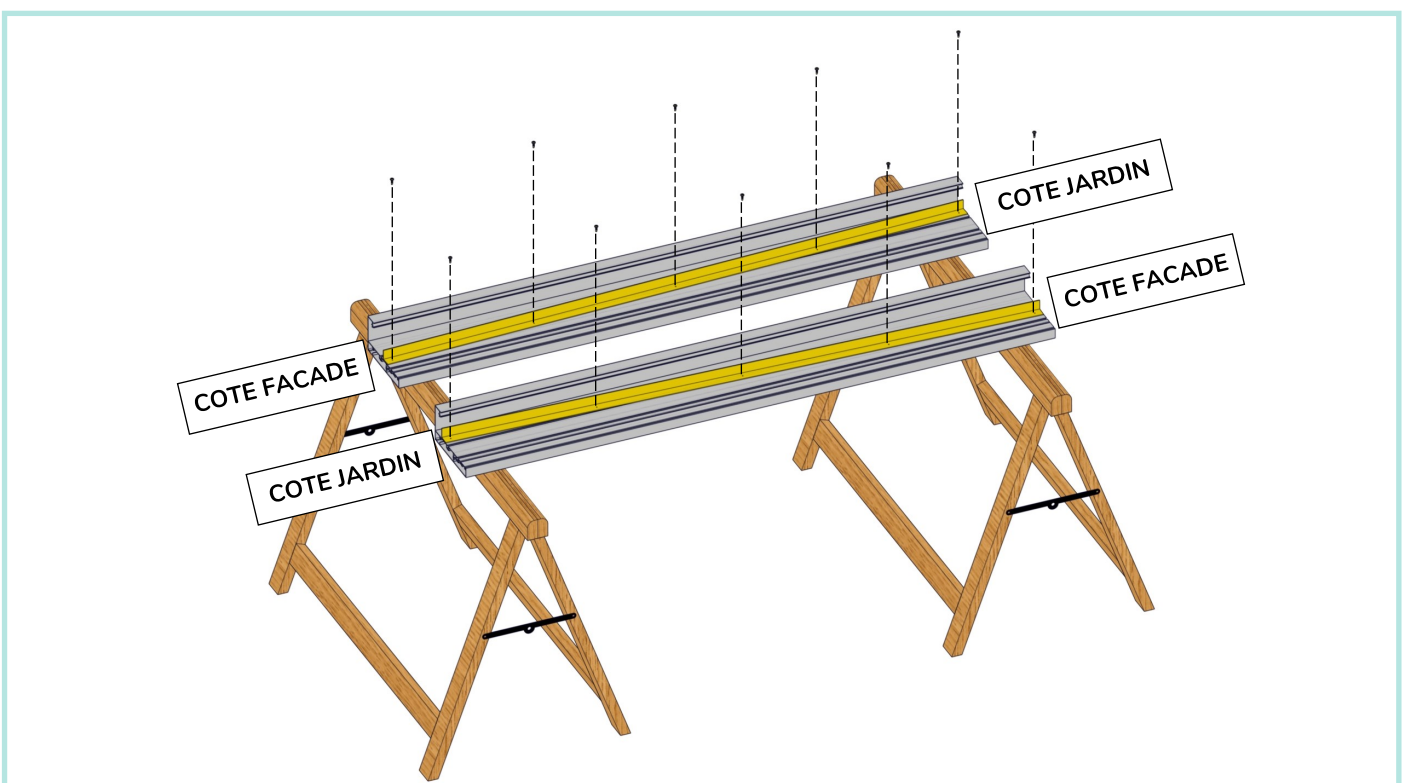


4.4. PREPARATION DES CADRES LATÉRAUX :

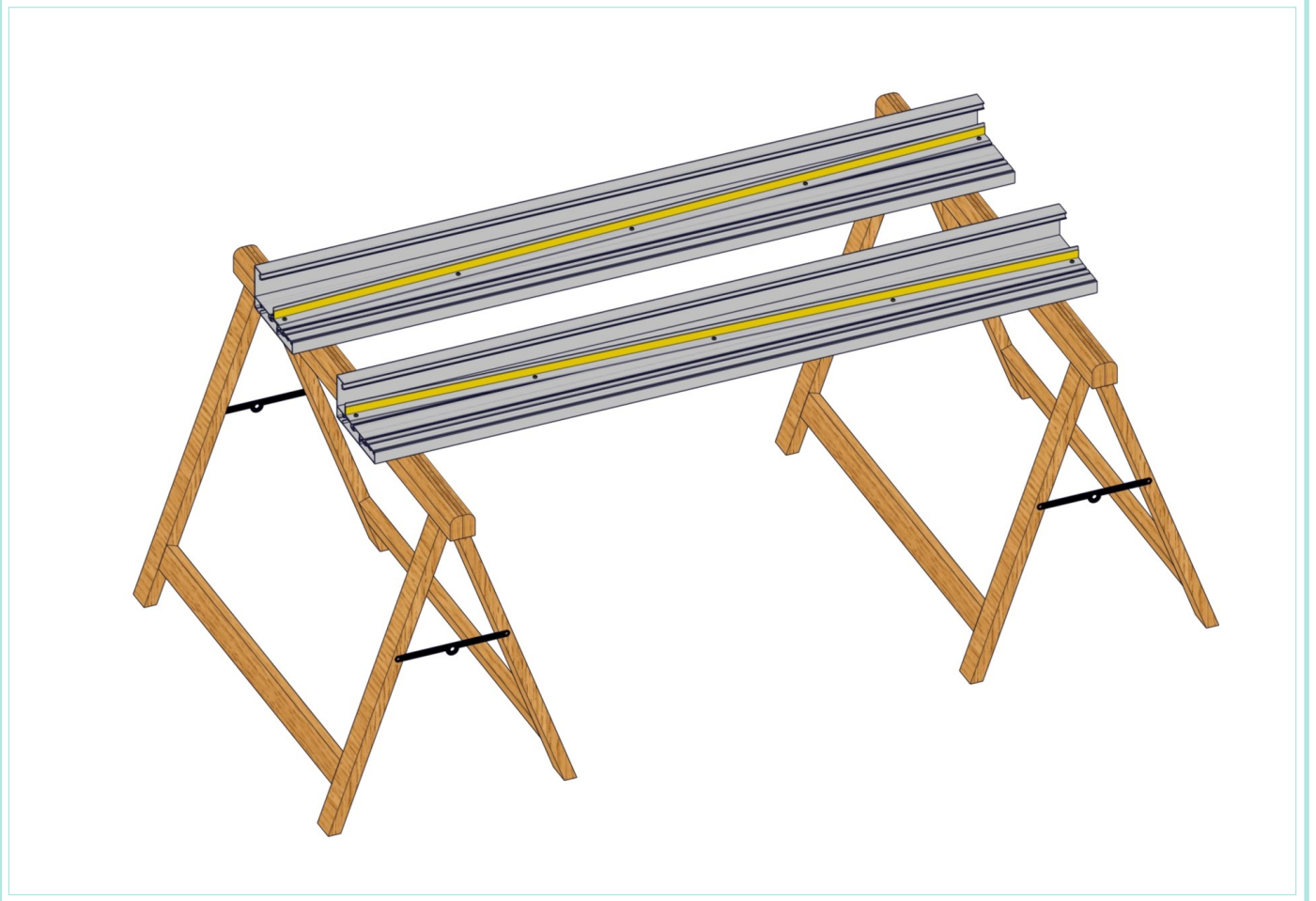
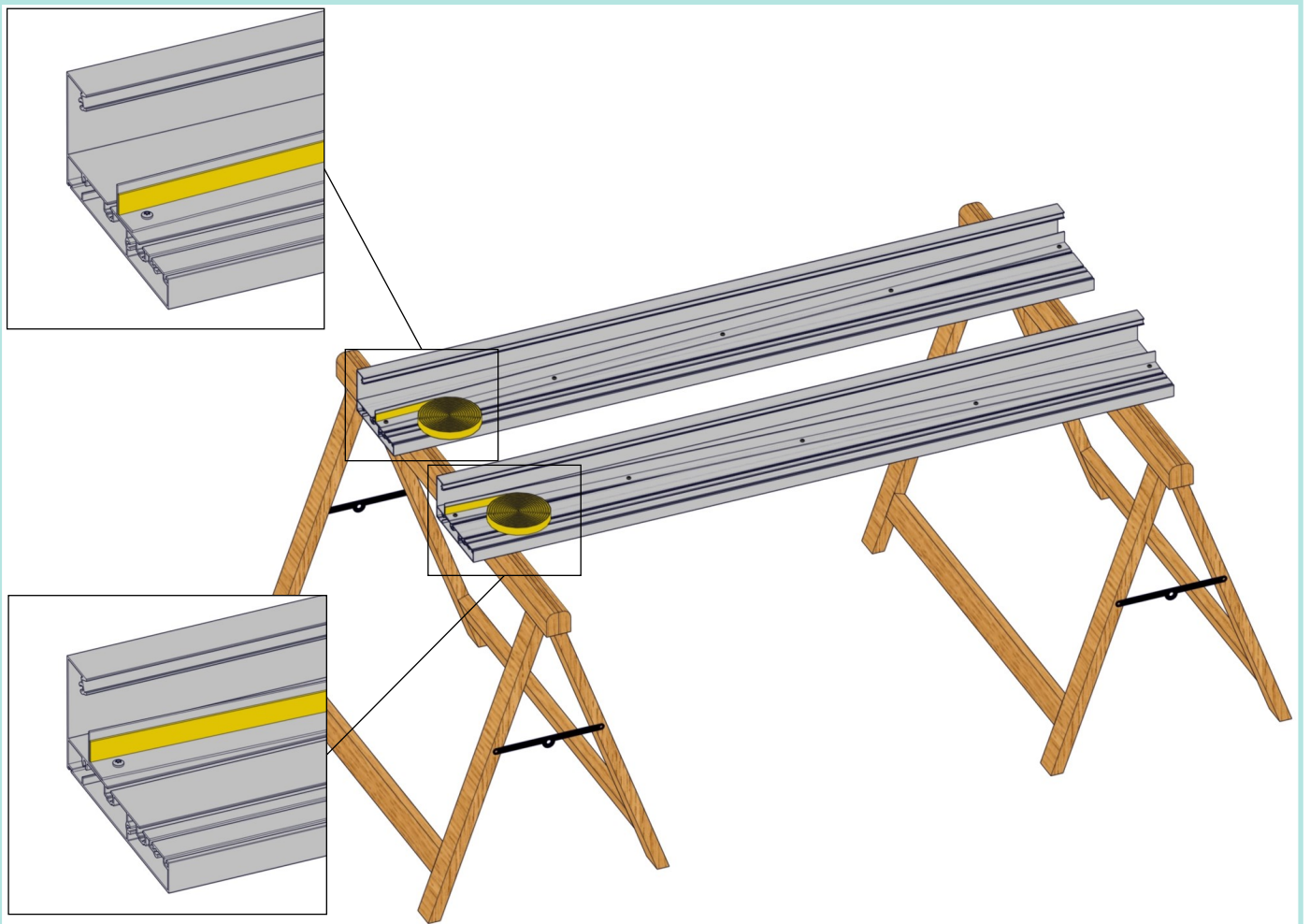
- a) Repérer les 2 cadres latéraux puis les poser sur les tréteaux
- b) Positionner les 2 petites cornières sur les cadres latéraux



- c) Fixer les 2 petites cornières sur les cadres latéraux



d) Coller le joint mousse sur les petites cornières des cadres latéraux

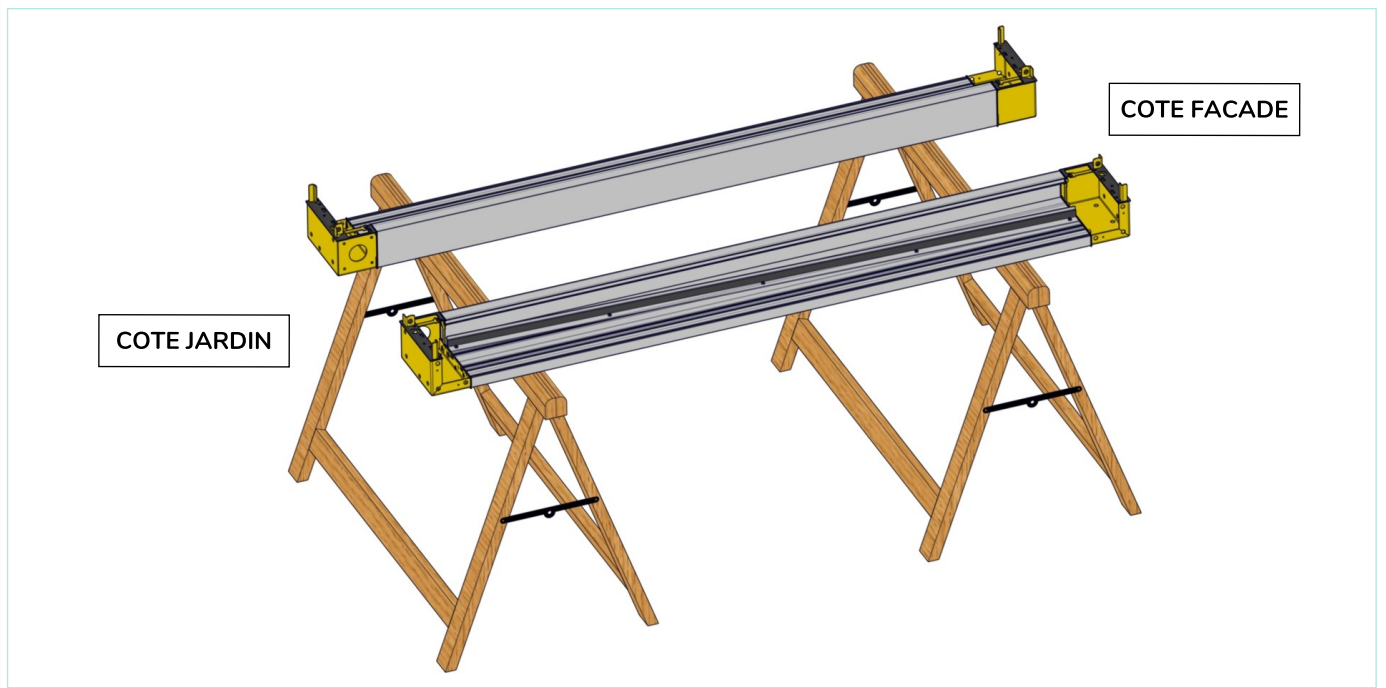
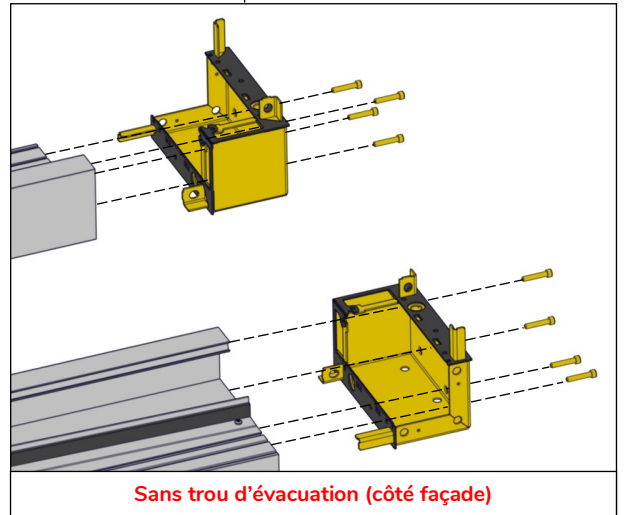
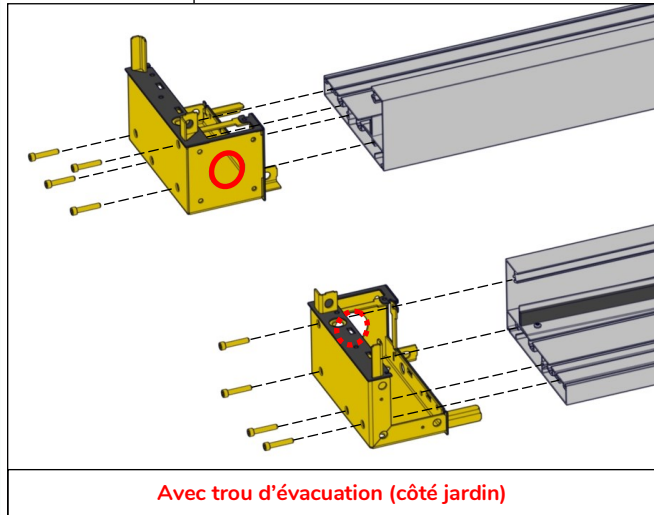
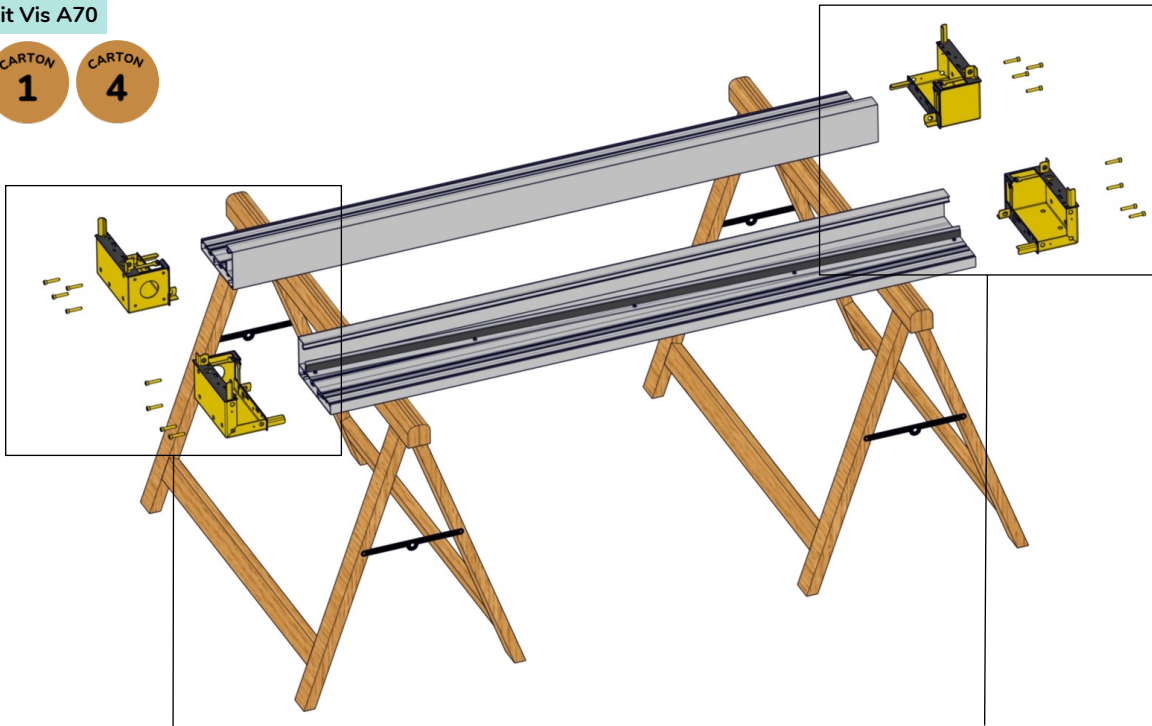
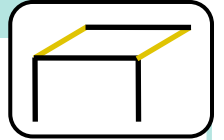


4.5. PREPARATION DES 2 CADRES LATéraux :

Kit Vis A70

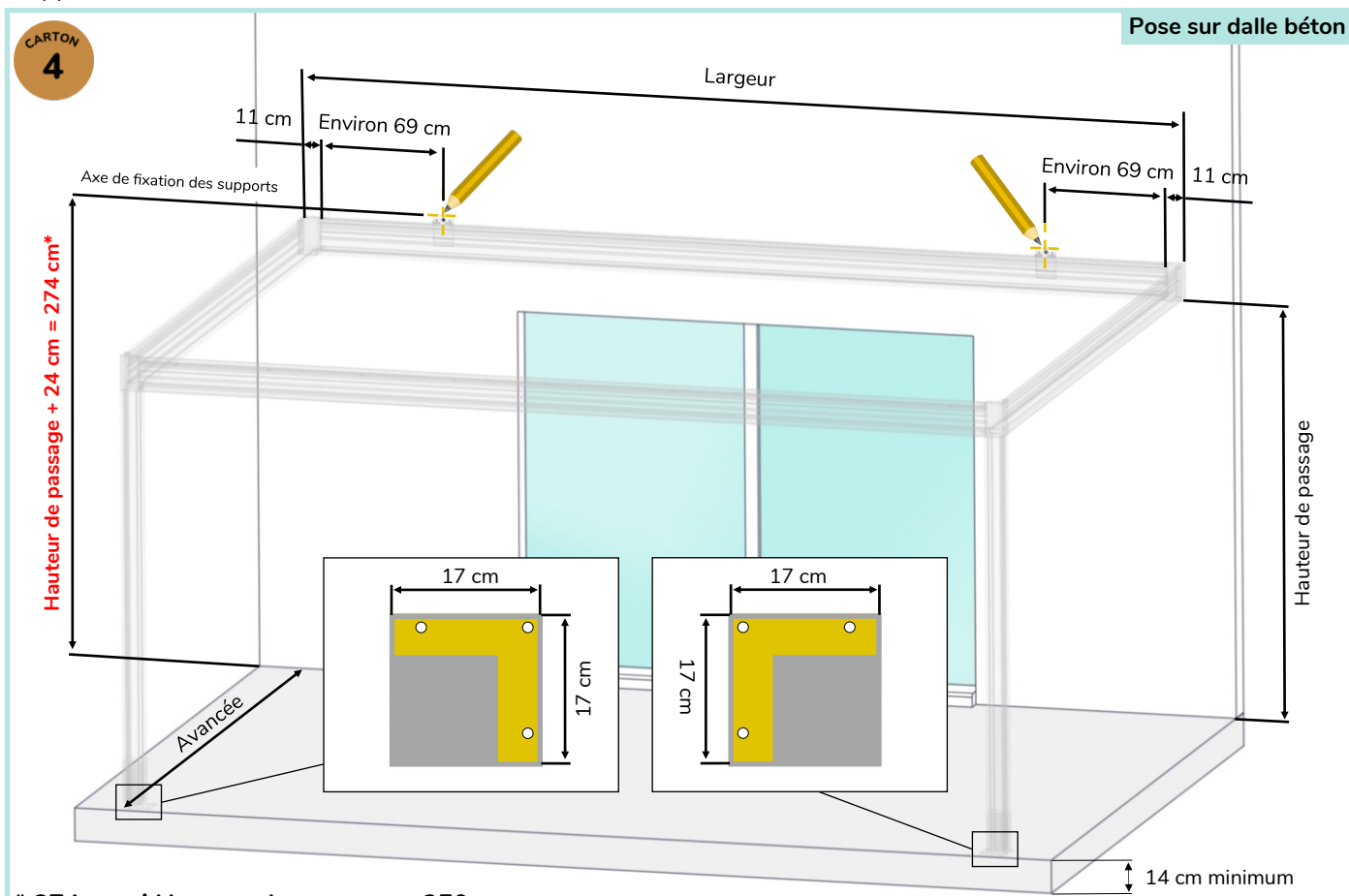
CARTON
1

CARTON
4

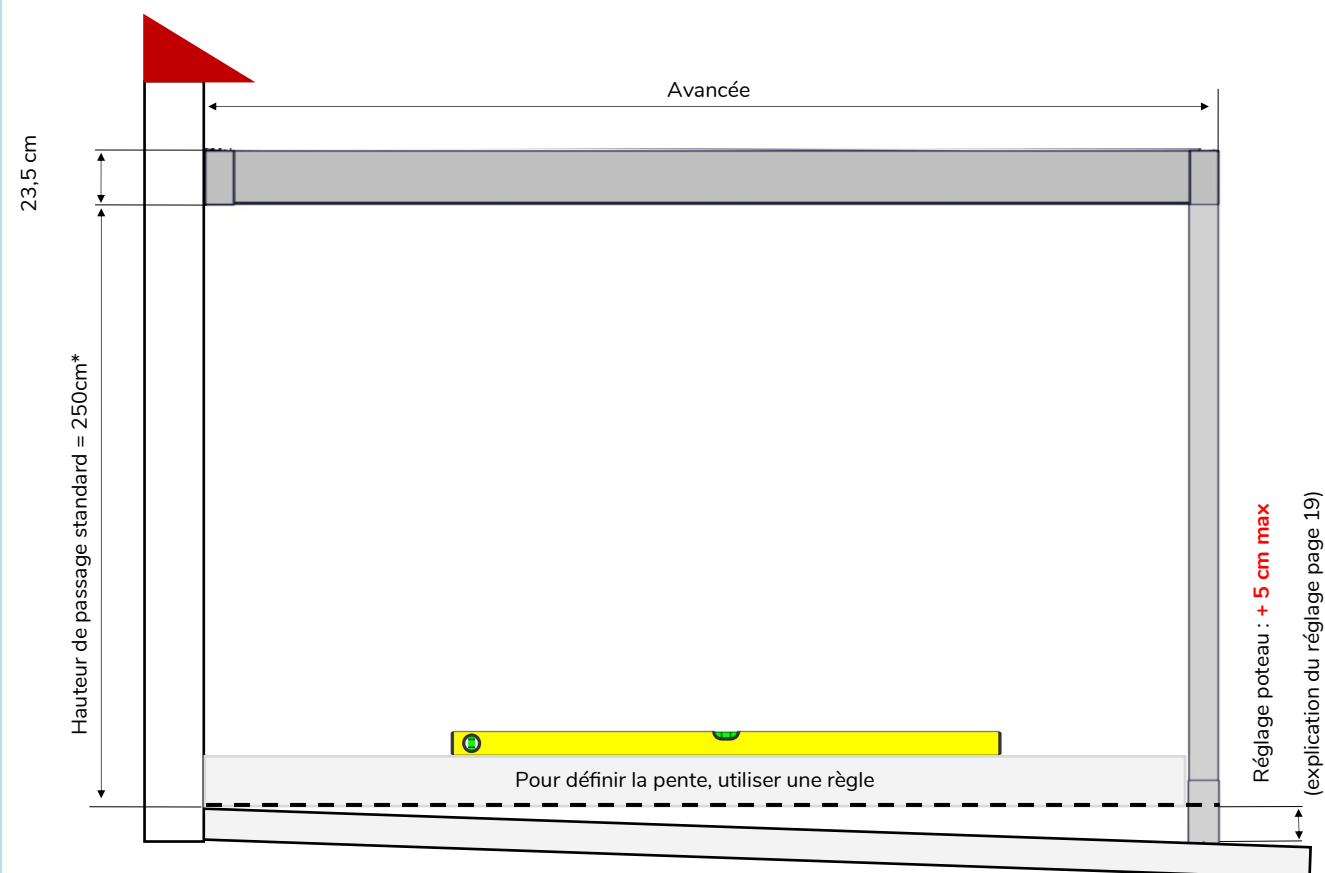


5. MISE EN SITUATION DE VOTRE PERGOLA

Positionner l'emplacement de la pergola sur la façade et au sol, puis tracer l'emplacement des trous de fixation des supports muraux

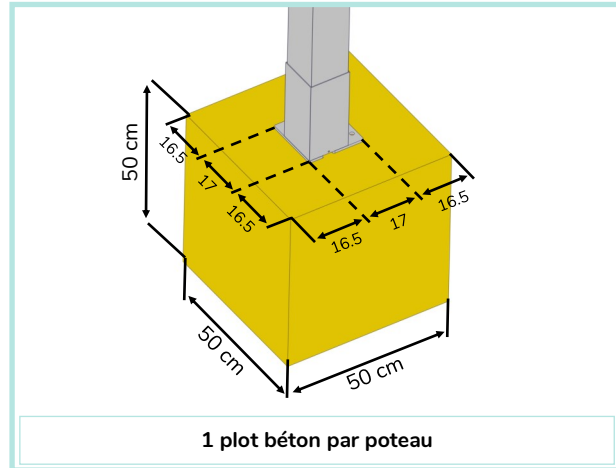
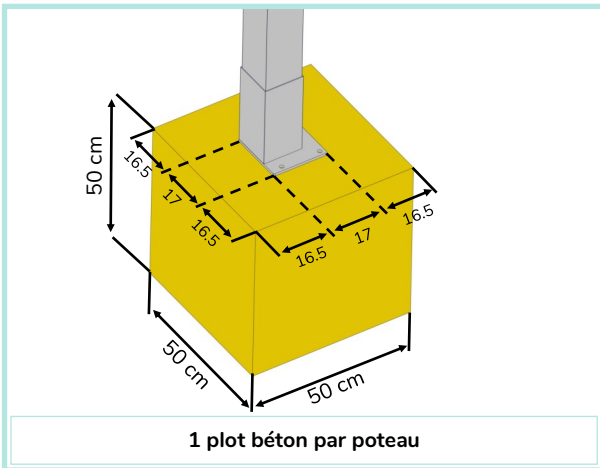


* 274 cm si Hauteur de passage = 250 cm



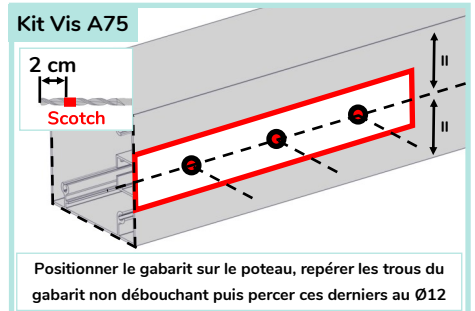
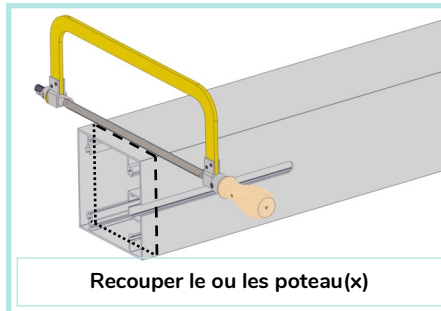
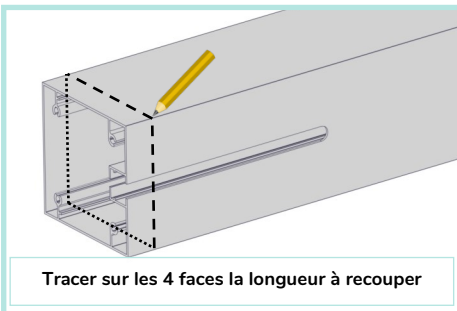
* Si hauteur de passage < 250cm, voir procédure de recoupe des poteaux page suivante

Pose sur plots béton

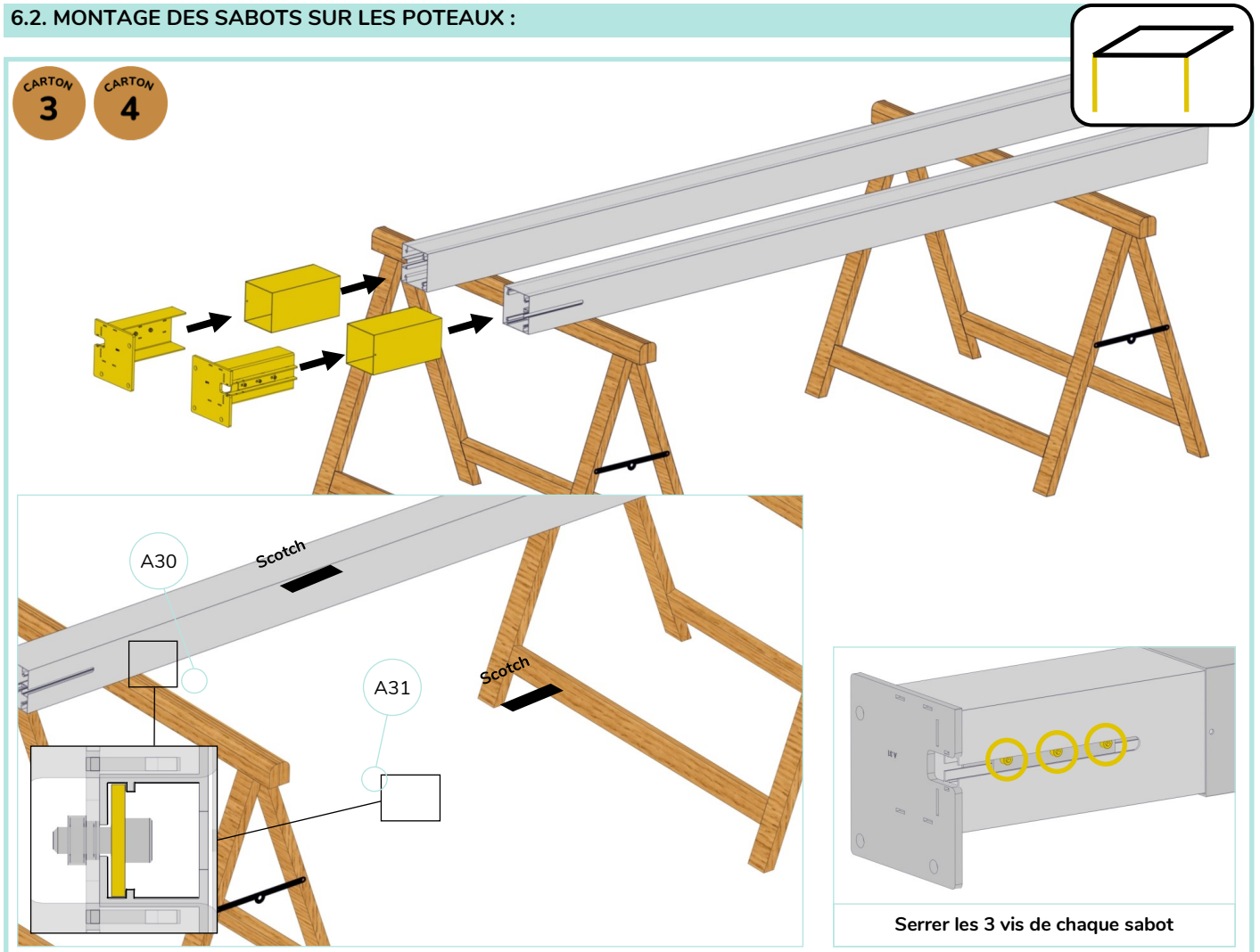


6. PREPARATION DES POTEAUX

6.1. RECOUPE POTEAU(X) si hauteur de passage < 250 cm (la fonction de réglage n'est alors plus possible) :



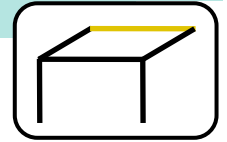
6.2. MONTAGE DES SABOTS SUR LES POTEAUX :



7. ASSEMBLAGE DE LA STRUCTURE DE LA PERGOLA ET FIXATION AU MUR

7.1. FIXATION DU CADRE AU MUR COTE FACADE :

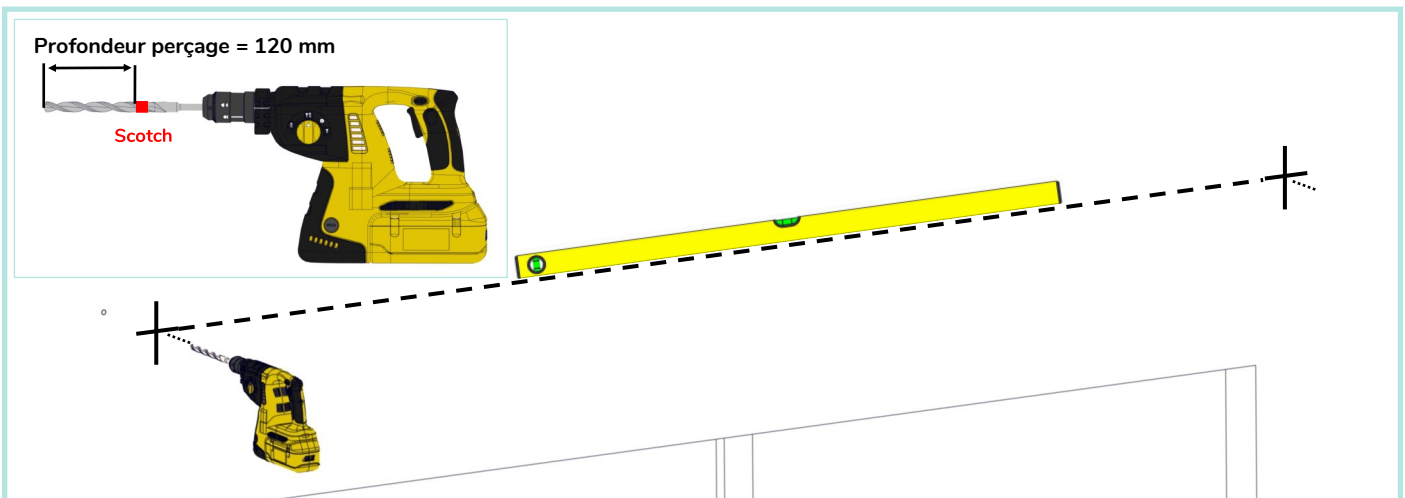
a) Percer le mur aux emplacements déterminés à l'étape précédente



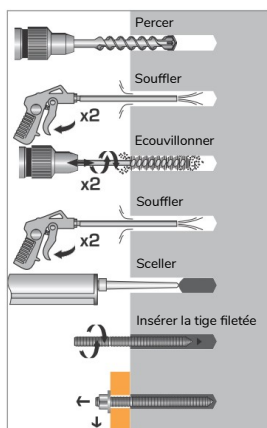
Matériau		Scellement	Ø Perçage (mm)	Profondeur perçage conseillée (mm)
PLEIN	Béton banché	Chimique	Ø 12	120
CREUX	Moellon*	Chimique + tamis	Ø 16	120
	Brique*	Chimique + tamis	Ø 16	120

* Perçage sans percussion

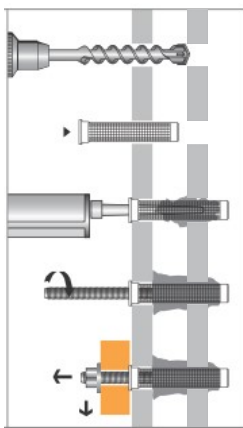
Le système de fixation doit être adapté au matériau et à l'état de votre mur. En cas de doute, le site www.spitpasslode.fr propose un guide de choix. Autrement, rapprochez-vous d'un revendeur spécialisé (magasin de bricolage).



Matériau plein :



Matériau creux :



Temps de prise avant application d'une charge

Température	Temps max. de manipulation	Temps de polymérisation
30°C < T ≤ 40°C	2 min	35 min
20°C < T ≤ 30°C	4 min	45 min
10°C < T ≤ 20°C	6 min	60 min
5°C < T ≤ 10°C	12 min	90 min
0°C < T ≤ 5°C	18 min	180 min
-5°C < T ≤ 0°C	-	360 min

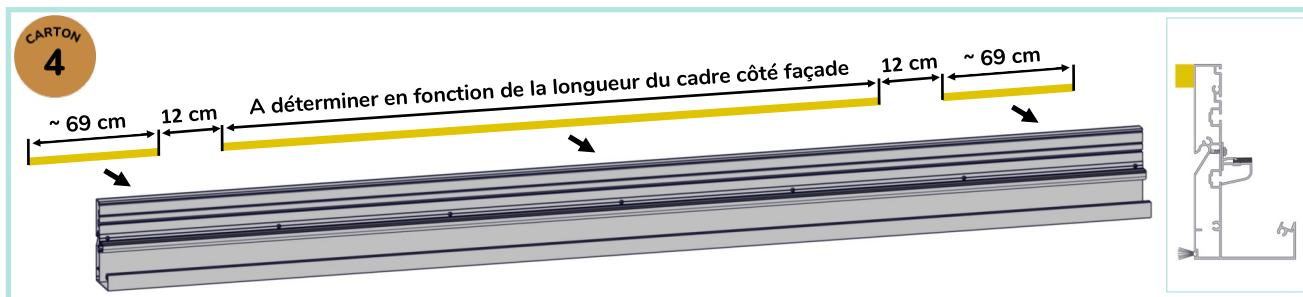
Extrait notice résine chimique SPIT MULTI-MAX vendue sur le site www.i-pergola.fr

b) Fixer les 2 supports muraux

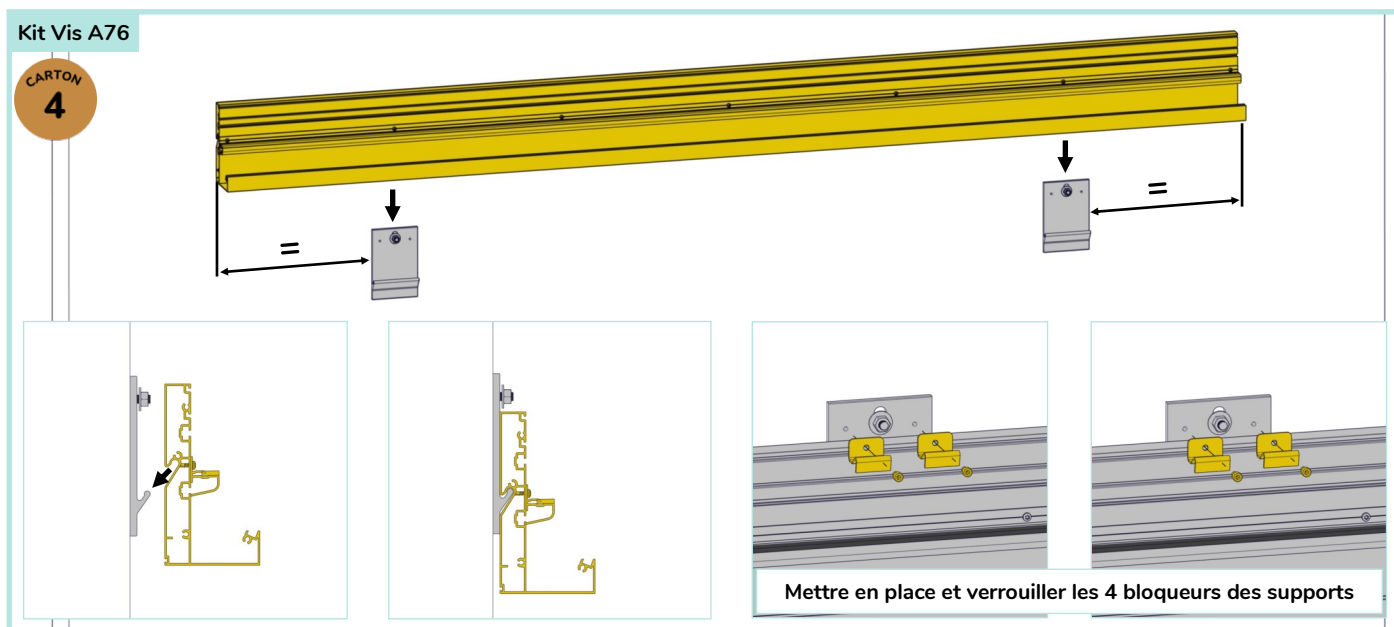


c) Couper à la bonne dimension le Compriband et coller le sur la face arrière du cadre en partie haute.

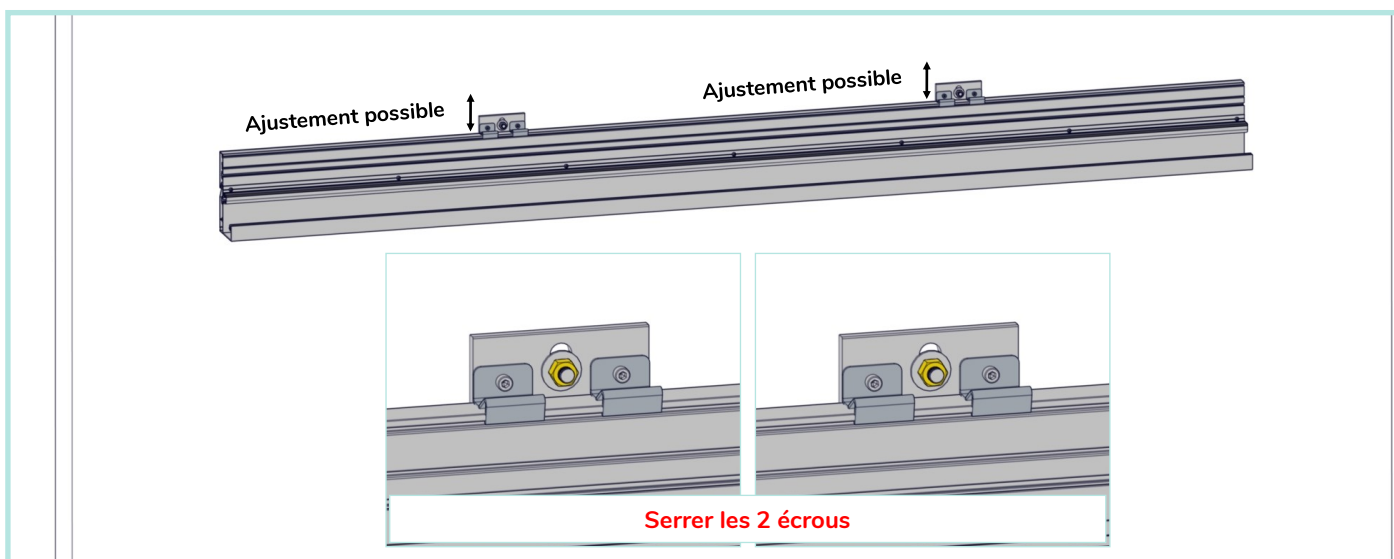
Ne pas en mettre sur les positions des supports muraux



d) Mettre en place le cadre côté façade sur les supports



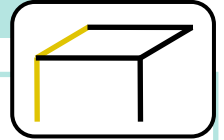
e) Vérifier le parfait niveau horizontal du cadre, ajuster la position des supports muraux si nécessaire



f) Pour une étanchéité complète à l'eau (en cas d'absence d'avancée de toit par exemple), apposer un cordon de silicone sur toute la longueur du Compriband.

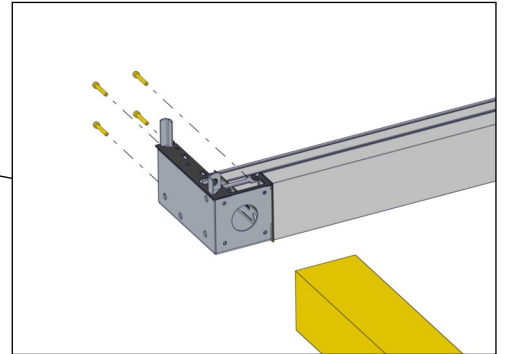
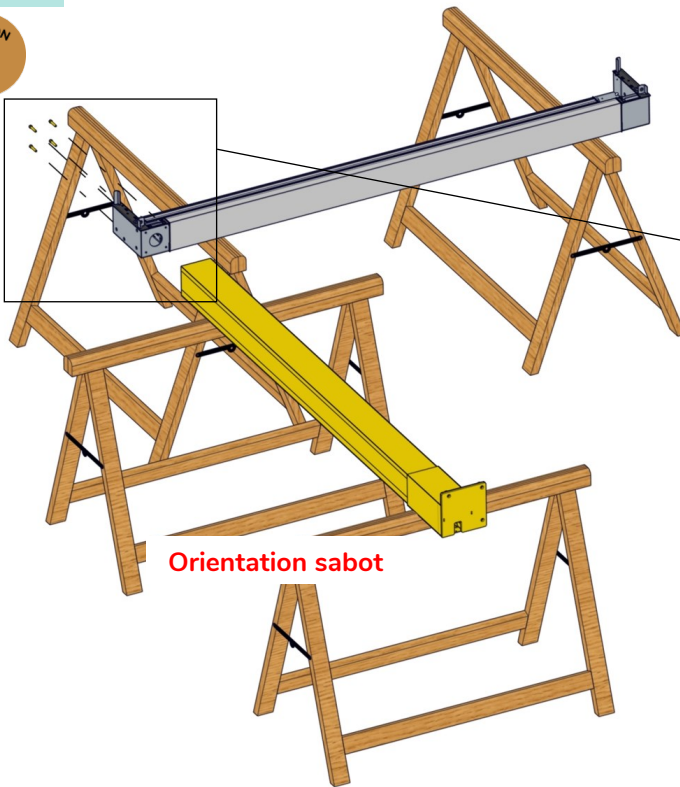
<p>1 : Apposer un scotch de masquage sur le cadre de la pergola et le mur pour délimiter l'emplacement du cordon silicone.</p>	<p>2 : Couper la buse de la cartouche silicone en biseau. Apposer le cordon de silicone.</p>	<p>3 : Humidifier votre doigt avec de l'eau savonneuse puis lisser le cordon avec votre doigt.</p>	<p>4 : Enlever le scotch de masquage</p>
--	--	--	--

7.2. ASSEMBLAGE DU CADRE GAUCHE AVEC LE POTEAU GAUCHE :

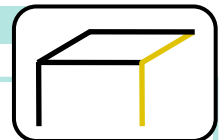


Kit Vis A75

CARTON
4

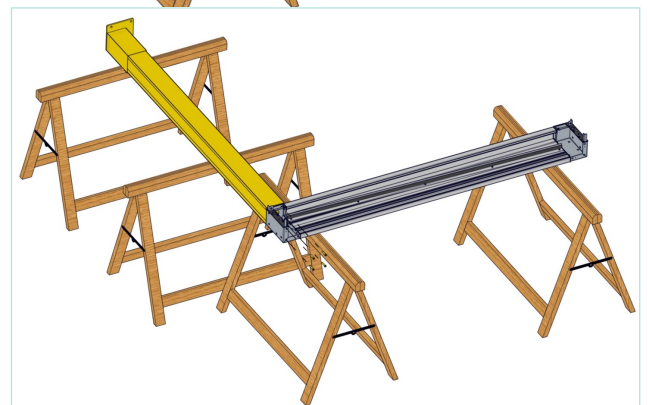
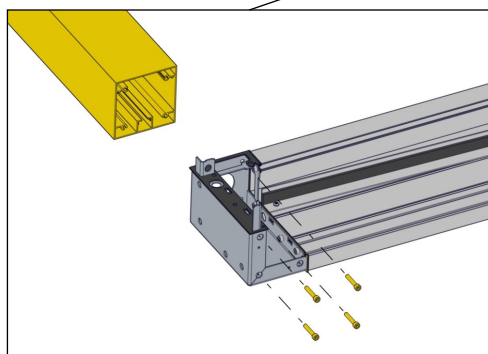
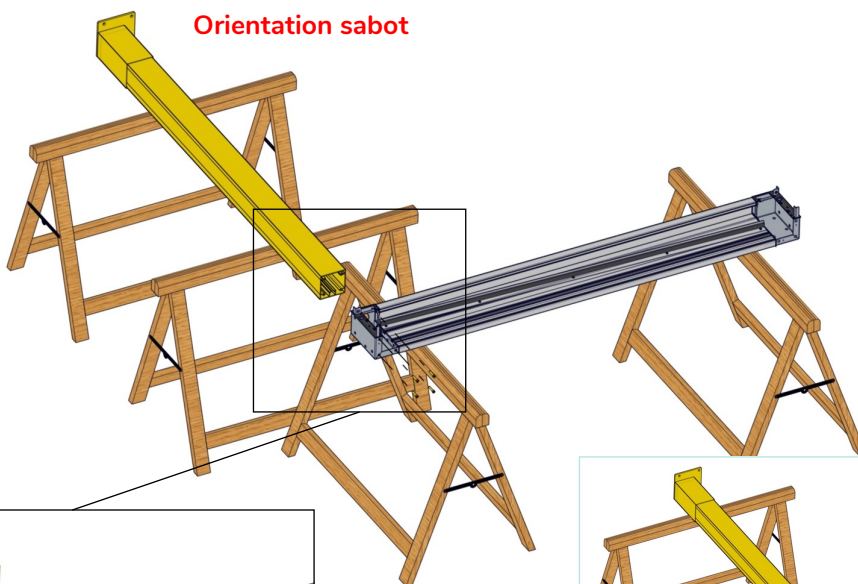


7.3. ASSEMBLAGE DU CADRE DROIT AVEC LE POTEAU DROIT :

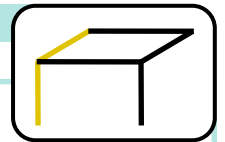


Kit Vis A75

CARTON
4

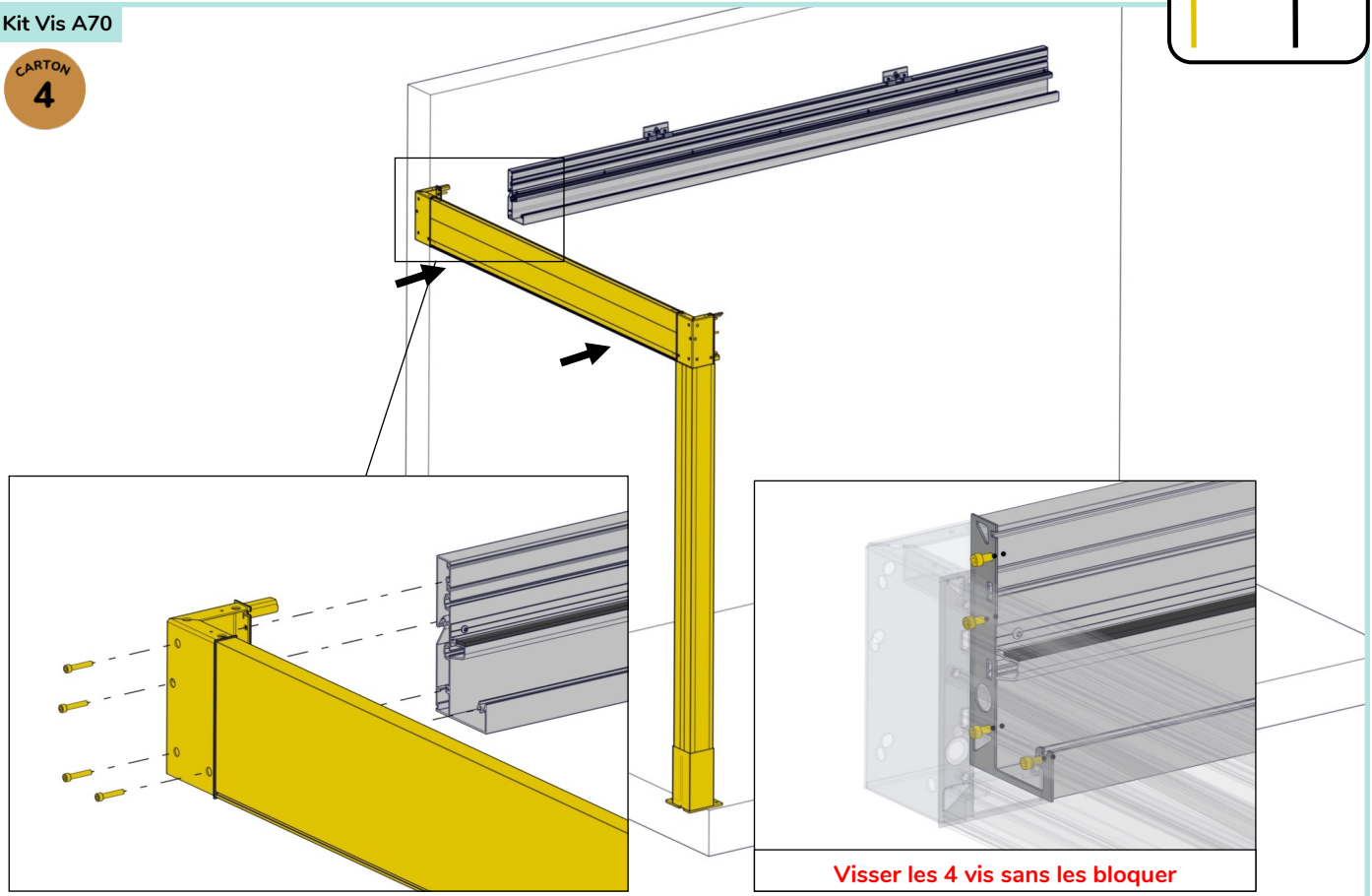


7.4. ASSEMBLAGE DE L'ENSEMBLE CADRE/POTEAU COTE GAUCHE SUR LE CADRE COTE FACADE :

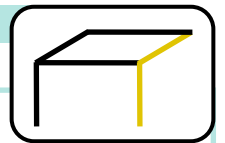


Kit Vis A70

CARTON
4

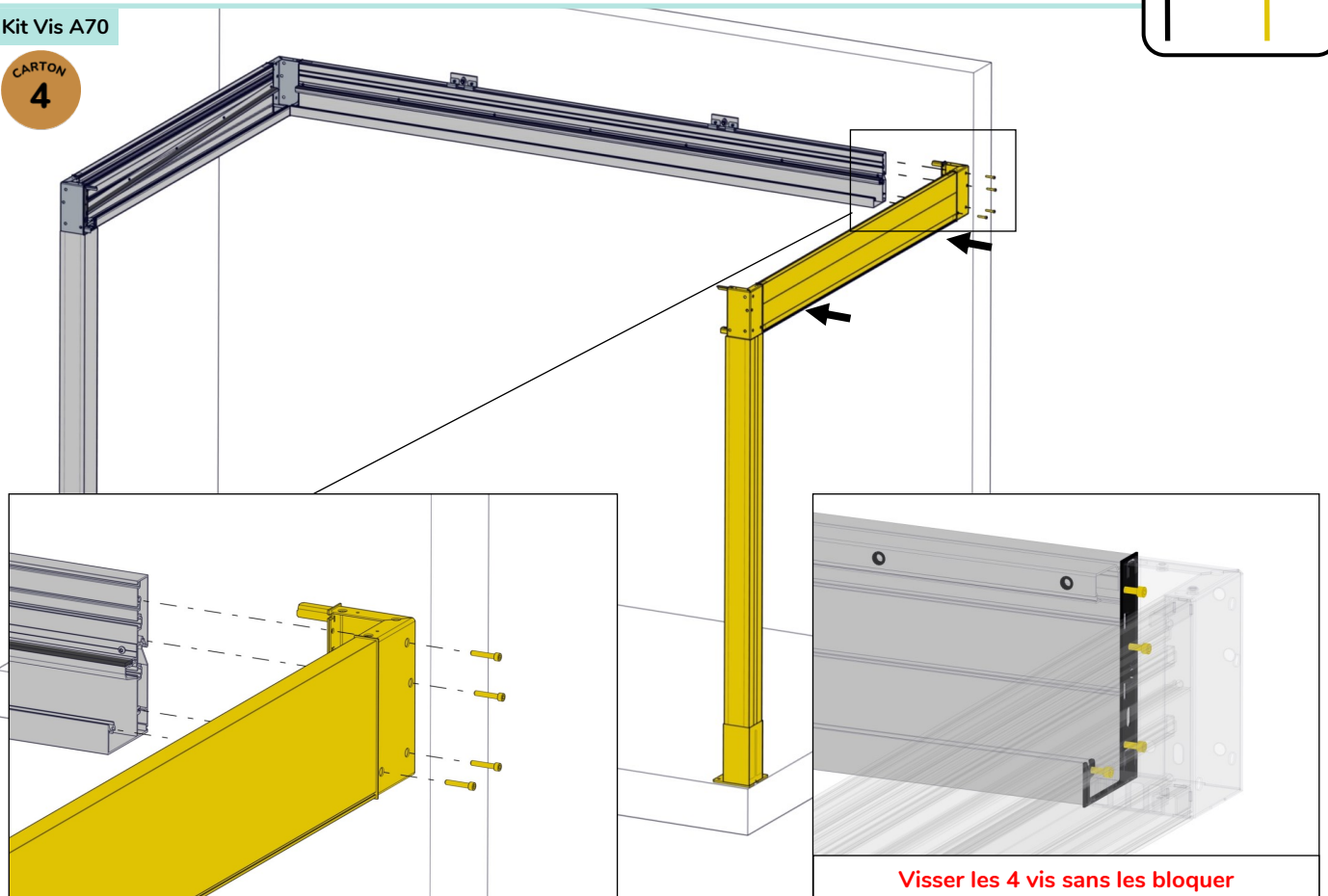


7.5. ASSEMBLAGE DE L'ENSEMBLE CADRE/POTEAU COTE DROIT SUR LE CADRE COTE FACADE :

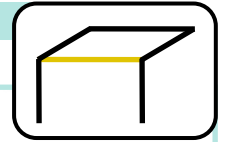


Kit Vis A70

CARTON
4

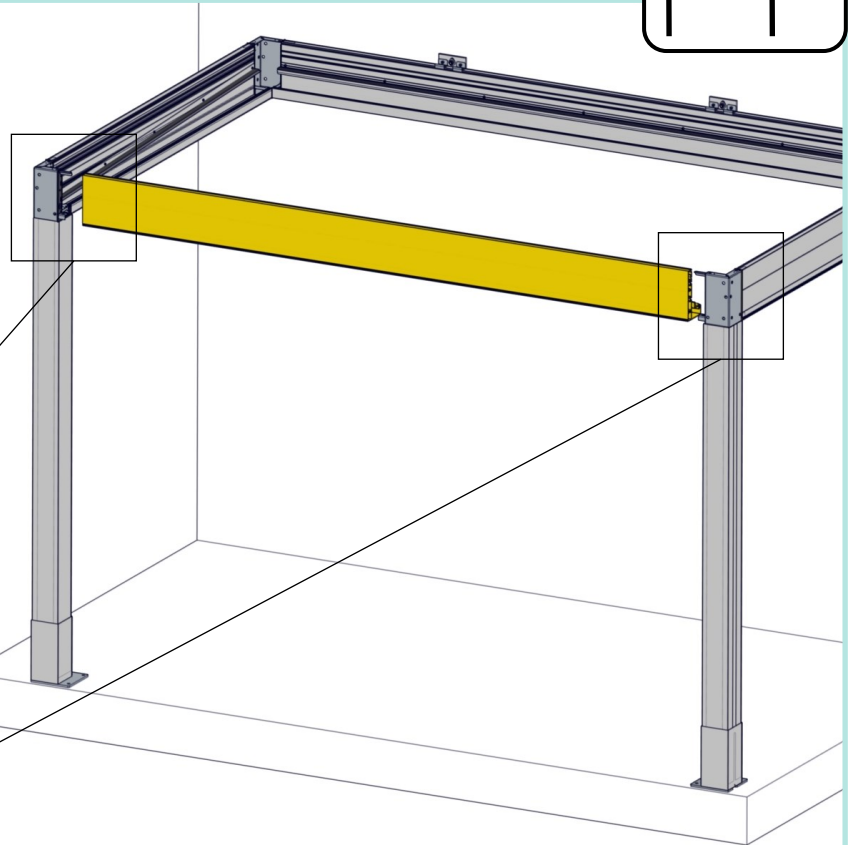
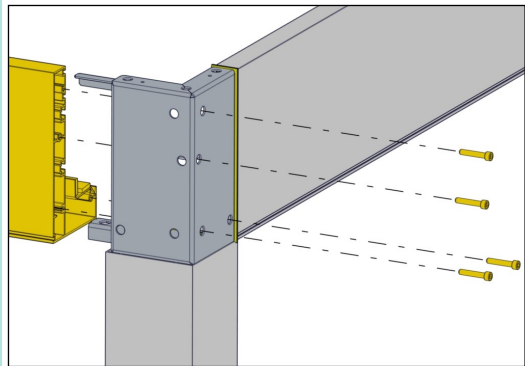
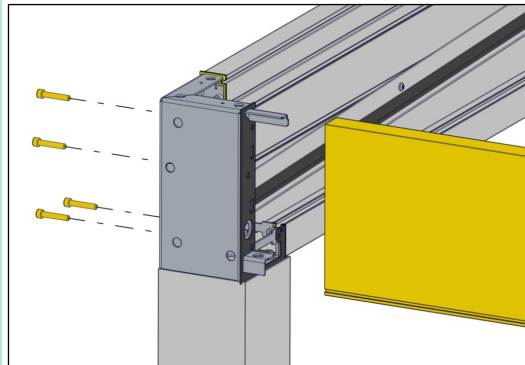


7.6. ASSEMBLAGE DU CADRE COTE JARDIN :



Kit Vis A70

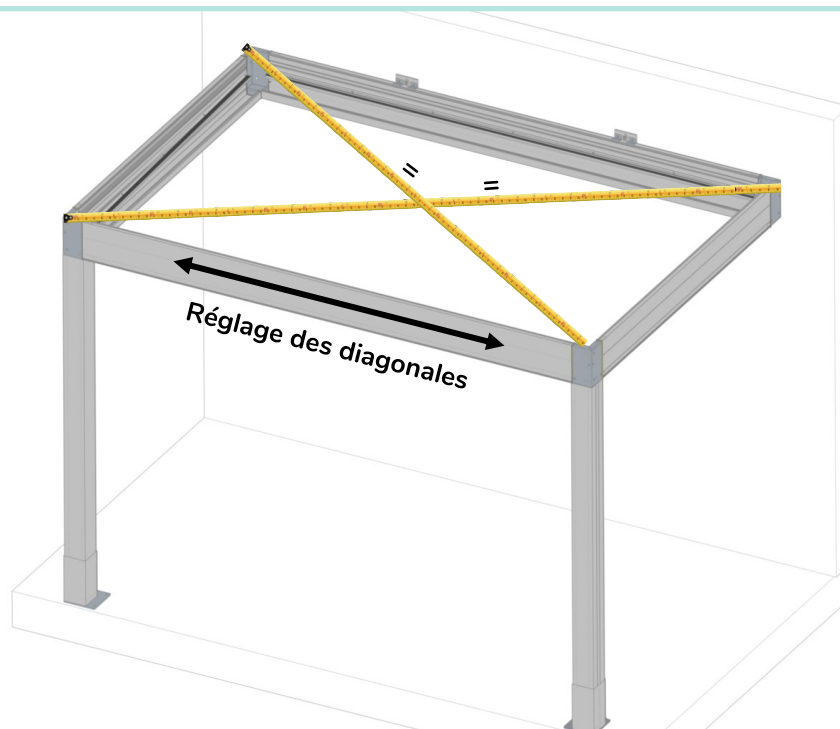
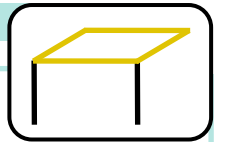
CARTON
4



Effectuer le serrage des 16 vis dans les 4 angles de la pergola

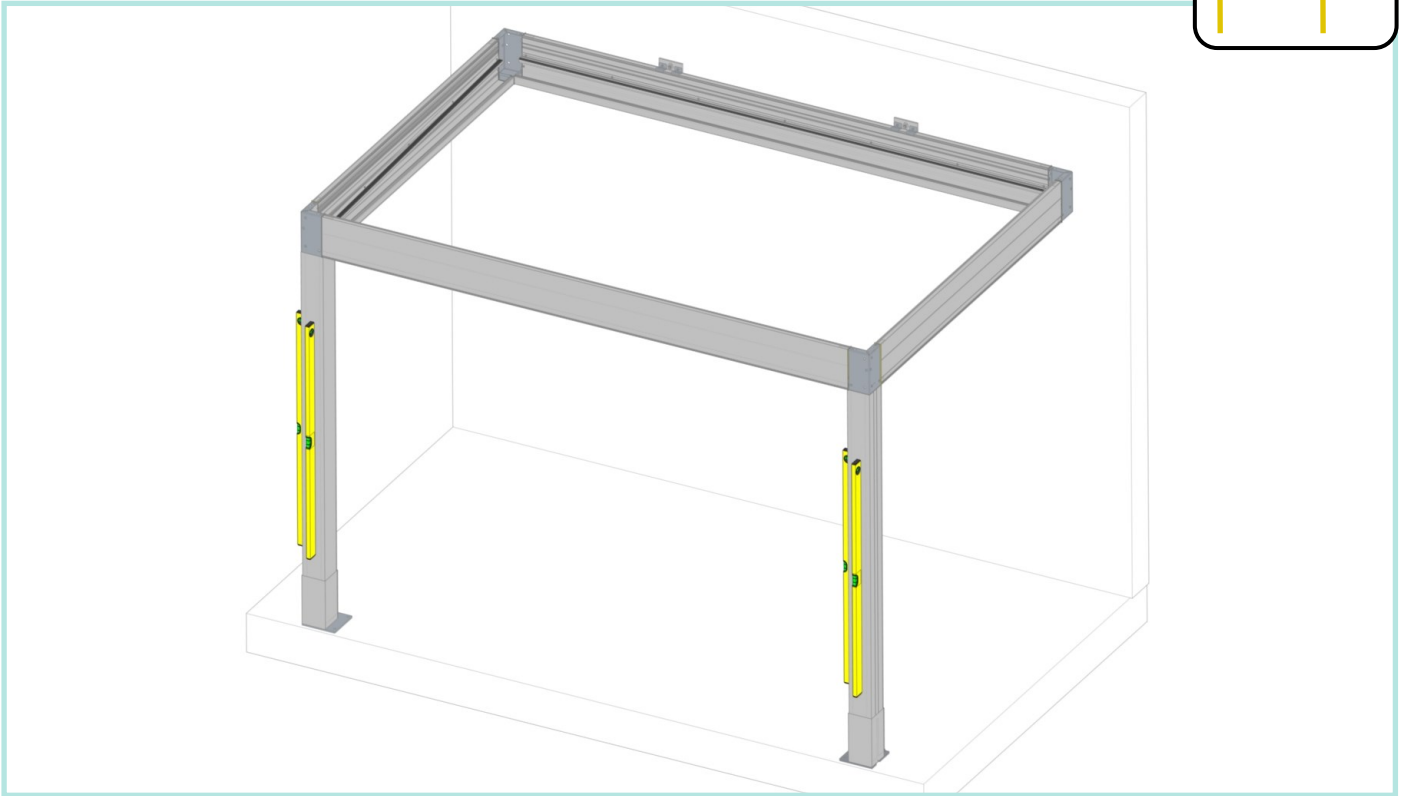
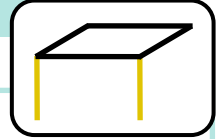
8. REGLAGE DE LA PERGOLA AVANT MISE EN PLACE DES PANNEAUX

8.1. VERIFICATION DES DIAGONALES DU CADRE ET REGLAGE SI BESOIN :

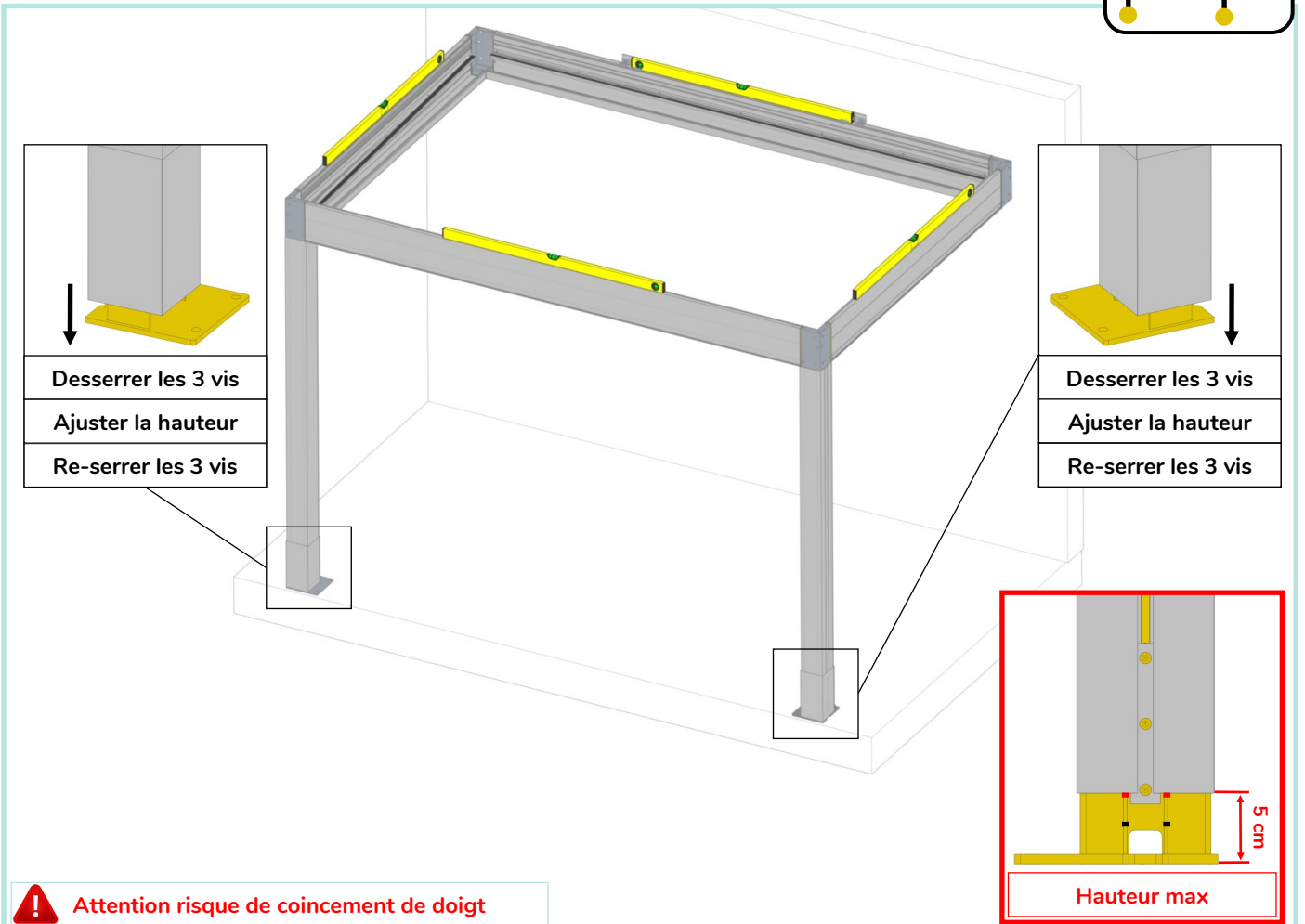
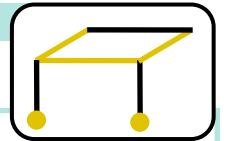


Différence de valeur diagonales acceptable = 0,5 cm

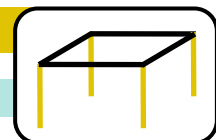
8.2. VERIFICATION ET REGLAGE DES APLOMBS DES POTEAUX :



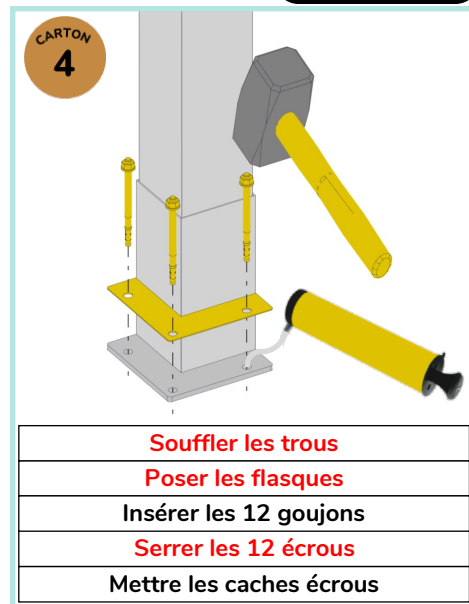
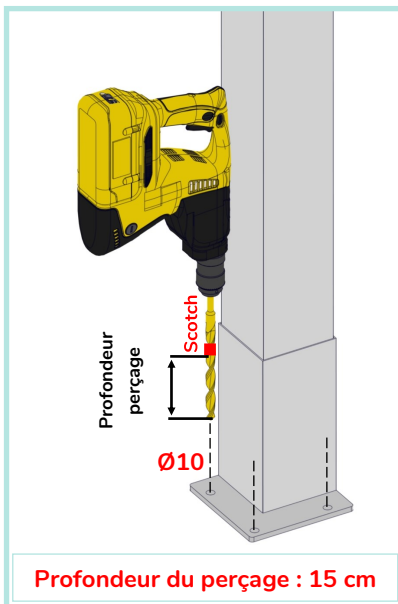
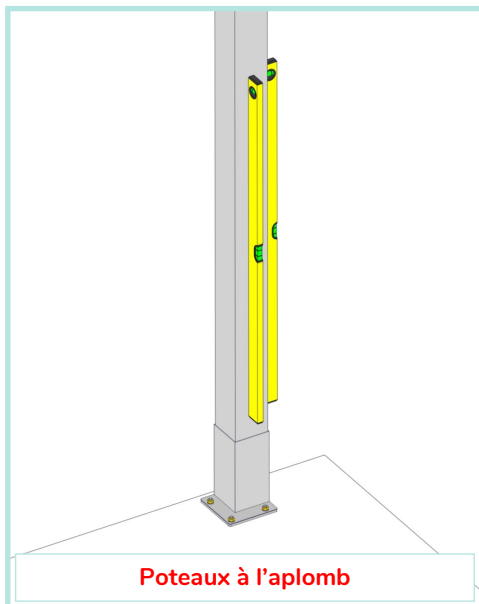
8.3. REGLAGE DU NIVEAU DU CADRE A L'HORIZONTALE (POTEAUX A L'APLOMB) :



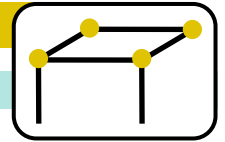
9. FIXATION DE LA PERGOLA AU SOL



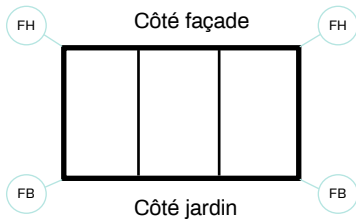
9.1. FIXATION DES SABOTS AU SOL PAR 3 TROUS :



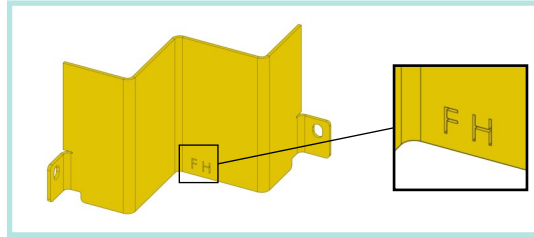
10. MONTAGE DES FLASQUES D'ANGLES INTERIEURS SUR LE CADRE



10.1. REPERAGE DES FLASQUES D'ANGLES INTERIEURS :

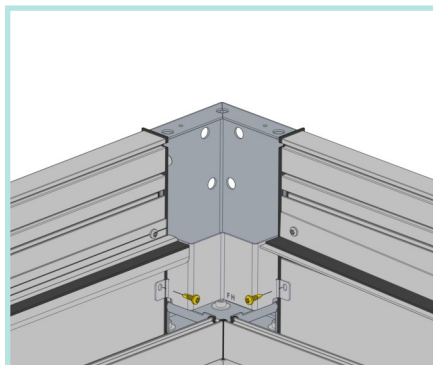
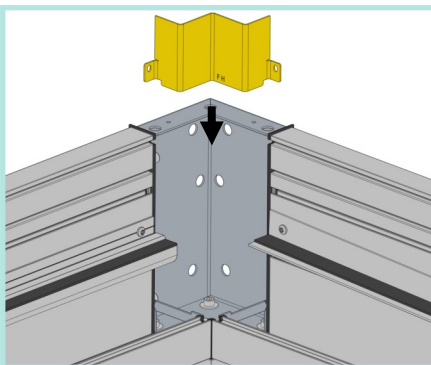
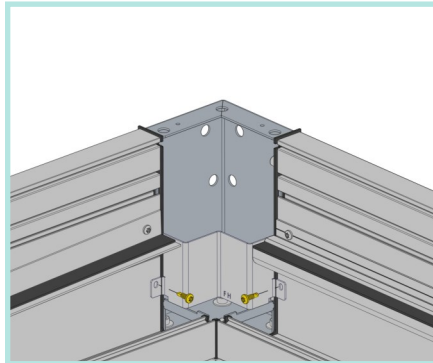
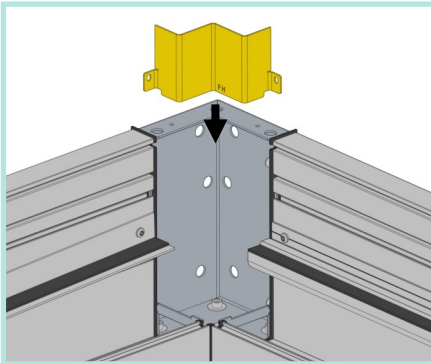


Exemple :



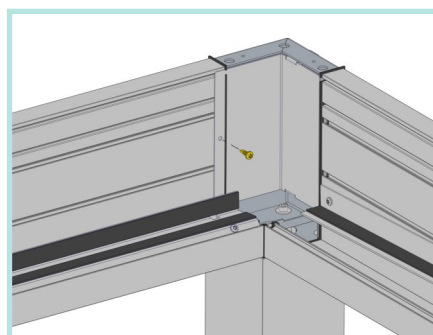
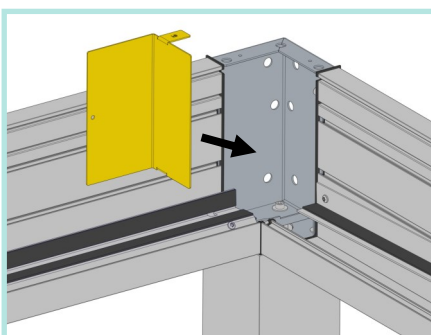
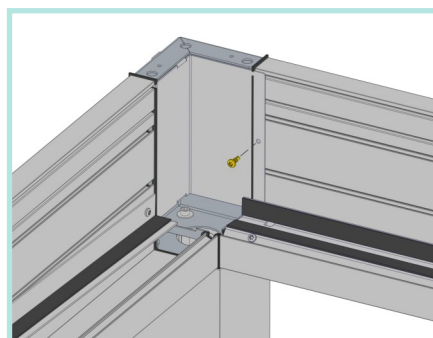
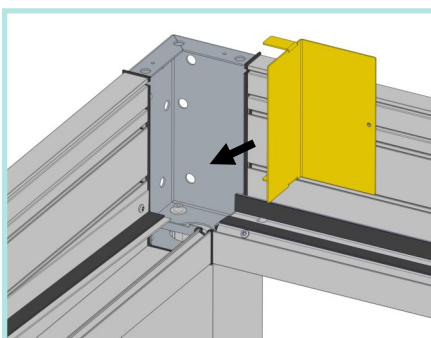
10.2. MONTAGE DES FLASQUES D'ANGLES INTERIEURS SUR LE CADRE COTE FACADE :

a) Positionner puis fixer les flasques



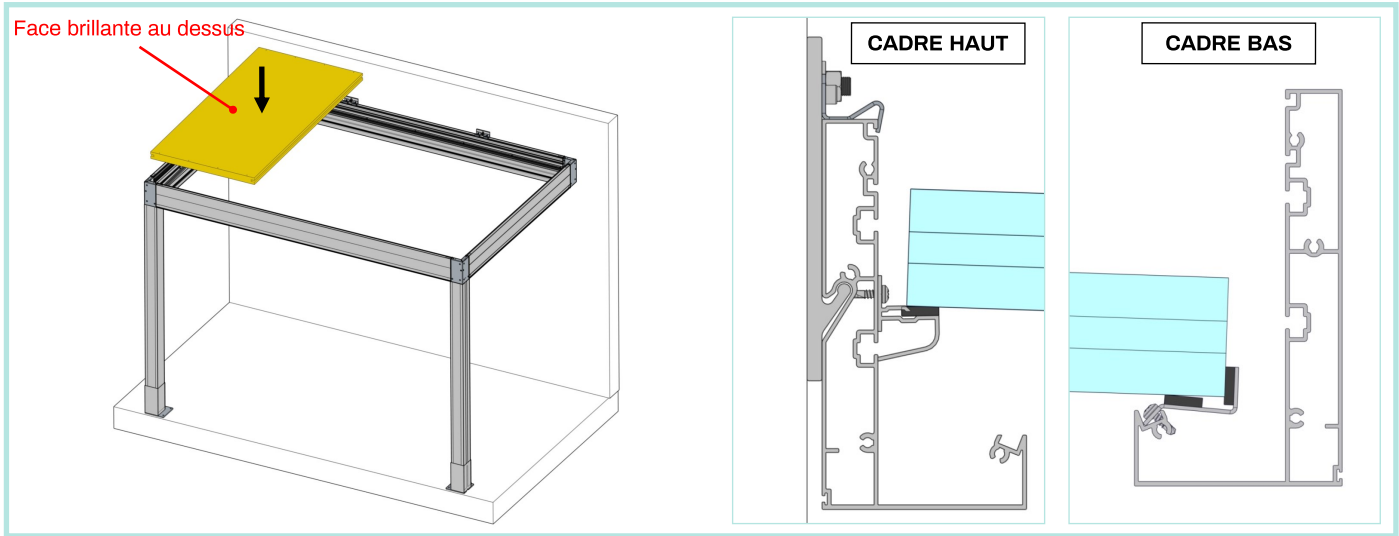
10.3. MONTAGE DES FLASQUES D'ANGLES INTERIEURS SUR LE CADRE COTE JARDIN :

a) Positionner puis fixer les flasques

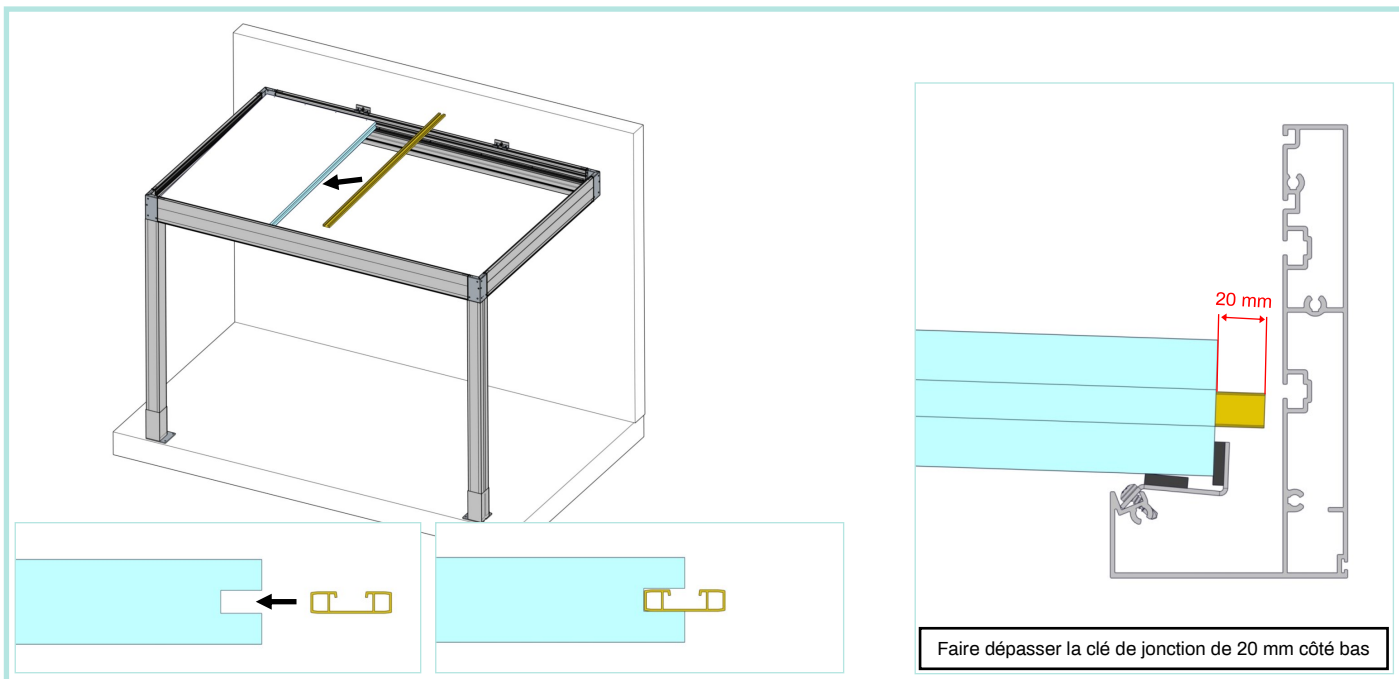


11. MISE EN PLACE DES PANNEAUX

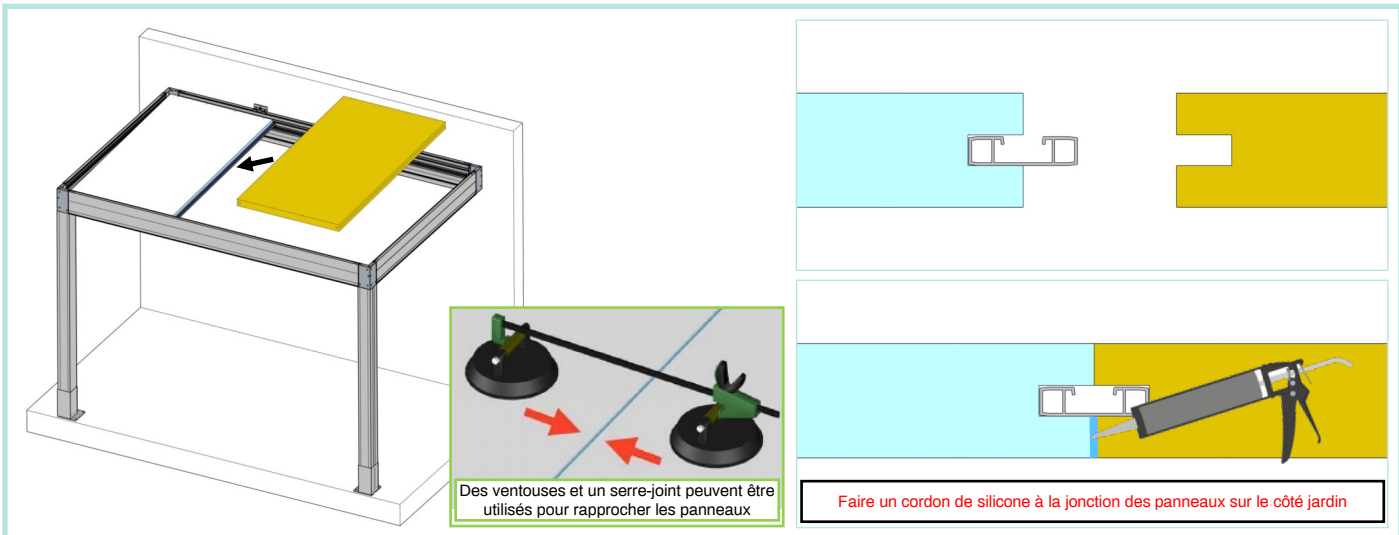
11.1. INSERER LE PANNEAU DANS LE CADRE :



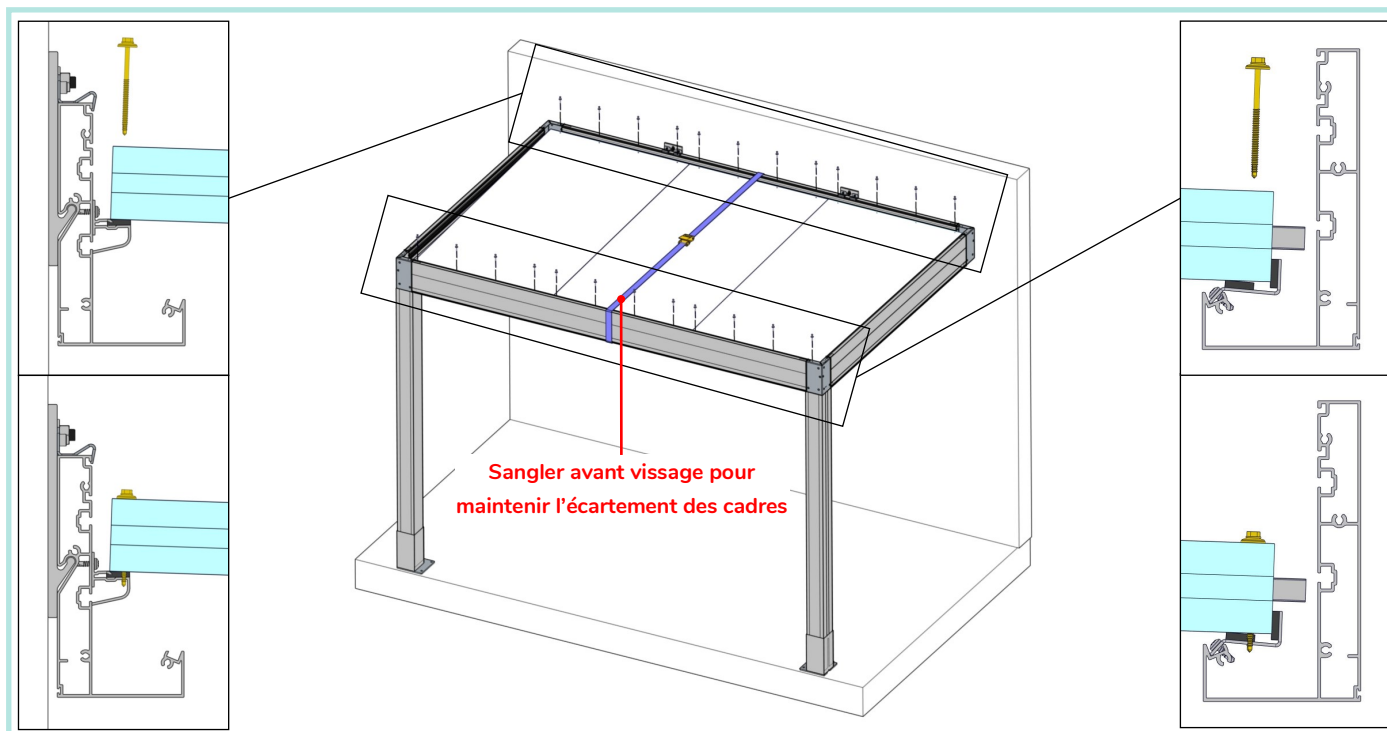
11.2. INSERER LA CLE DE JONCTION :



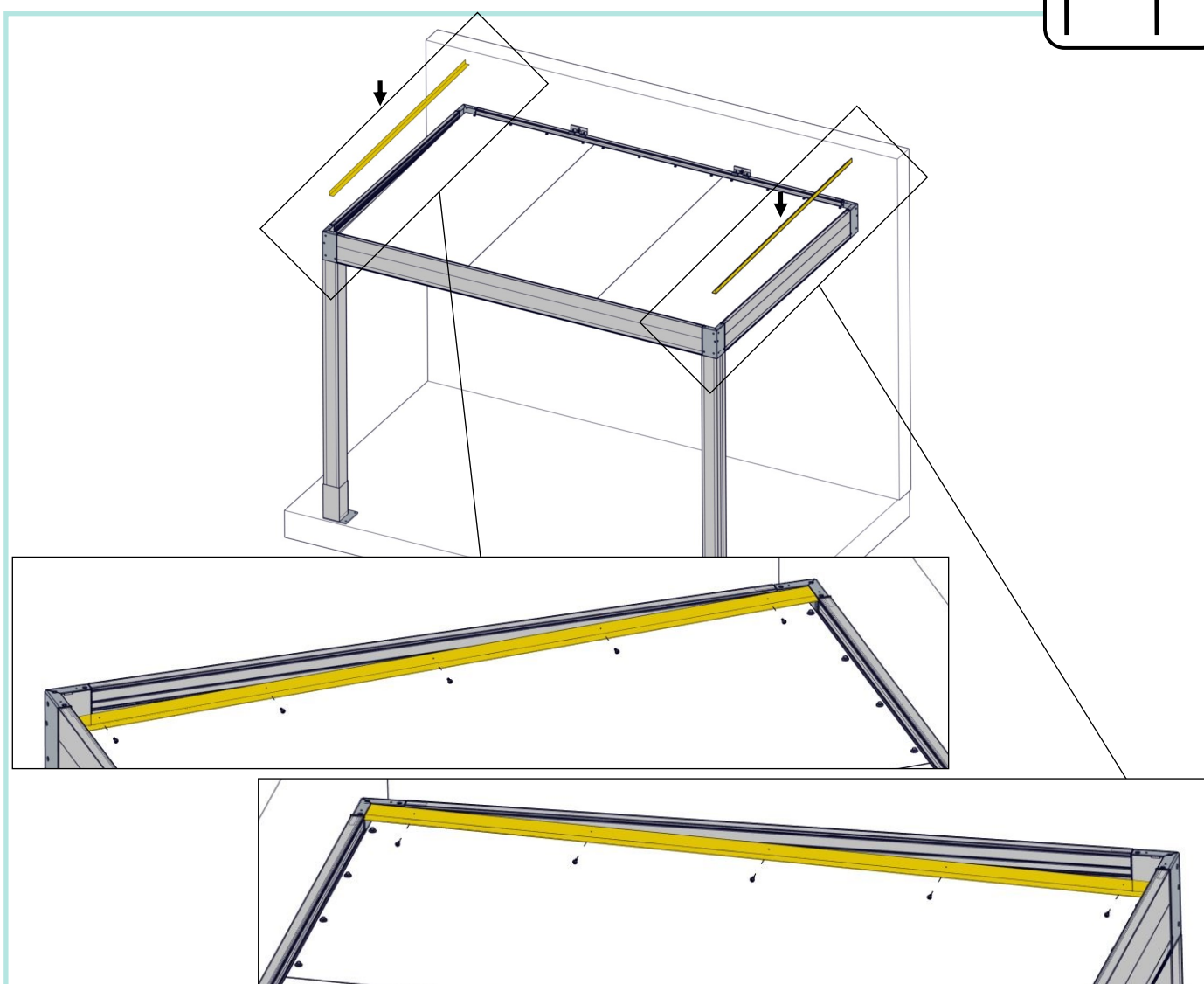
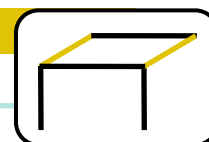
11.3. INSERER LE RESTE DES PANNEAUX + CLÉS DE JONCTION :



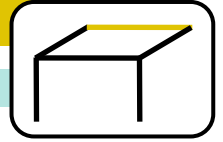
11.4. FIXATION DES PANNEAUX :



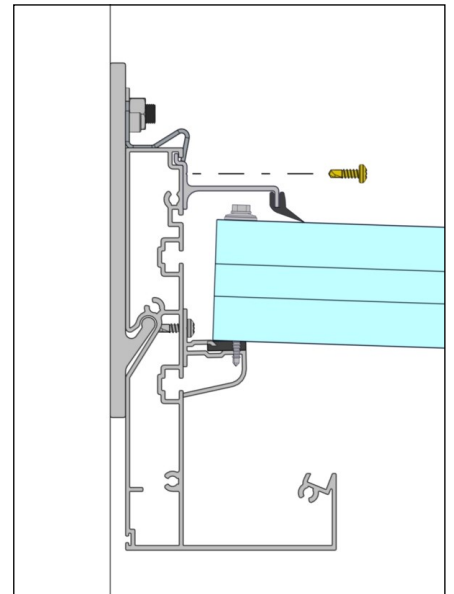
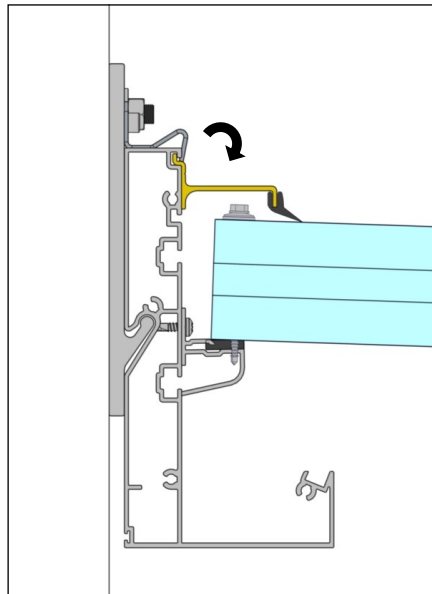
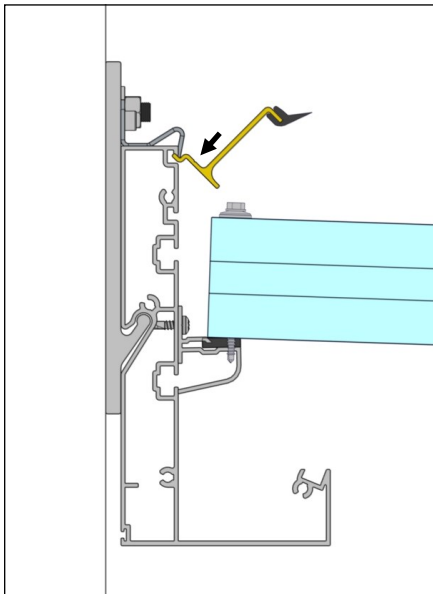
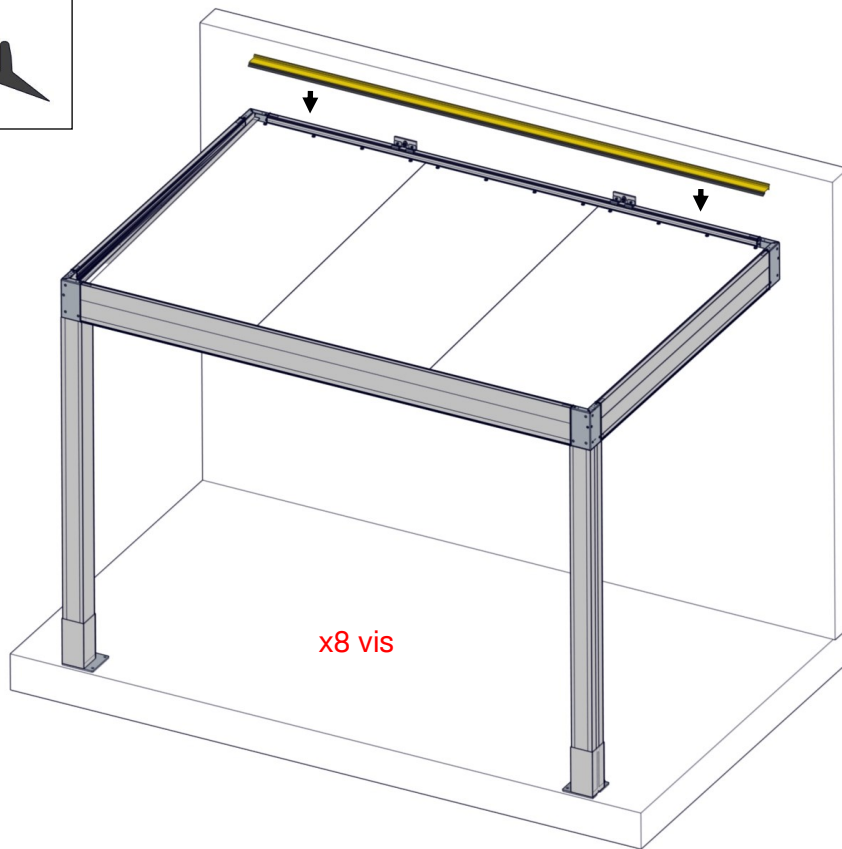
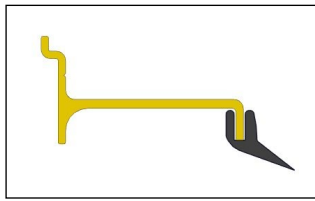
12. FIXATION DES CORNIERES LATERALES



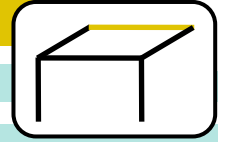
13. FIXATION DU PROFIL DE MAINTIEN



13.1. INSERER LE PROFIL HAUT SUR LE CADRE :

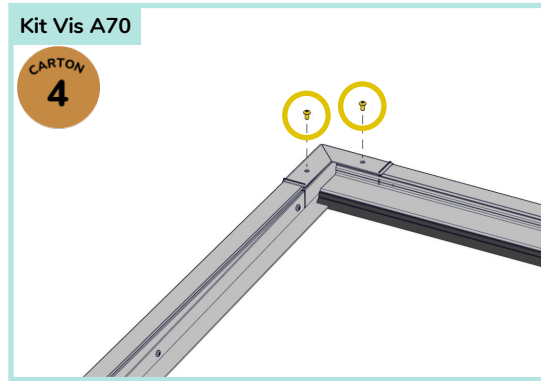
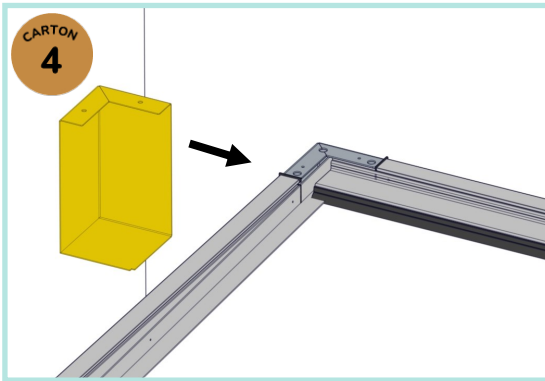


14. ASSEMBLAGE DES CARTERS DE FINITION



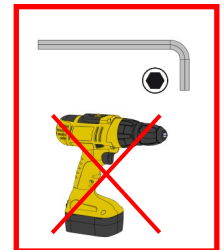
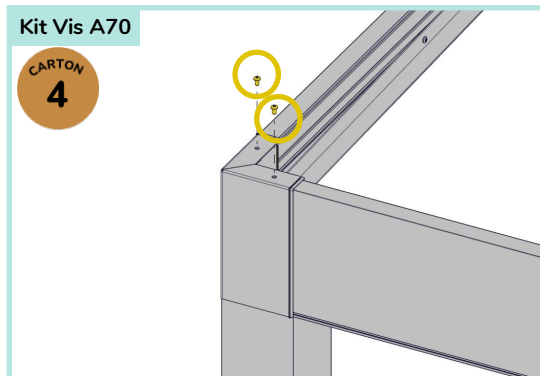
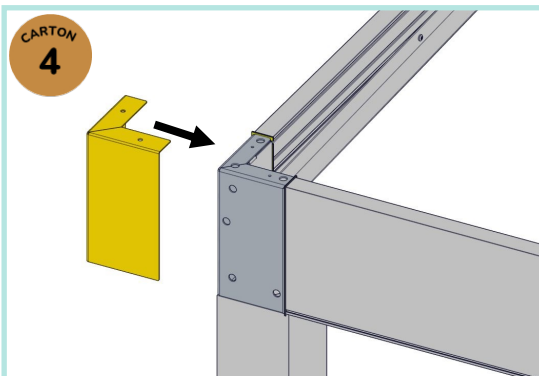
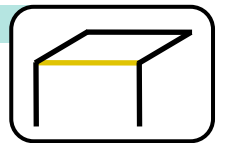
14.1. CONTRÔLE DU SERRAGE DE L'ENSEMBLE DES VIS :

14.2. MONTAGE DES FLASQUES D'ANGLES EXTERIEURS SUR LE CADRE COTE HAUT :



Répéter l'opération dans l'autre angle côté haut

14.3. MONTAGE DES FLASQUES D'ANGLES EXTERIEURS SUR LE CADRE COTE BAS :



Répéter l'opération dans l'autre angle côté bas

